

무선 데이터 수집 시스템

WDR-Z2-PRO

New

- CE, RoHS 10, UL, FCC, IP20, 실내 사용, 수평/벽면/천장/후부, 사용 온도: -10°C ~ +50°C
- 이더넷, USB 버스 전원, PoE, Modbus/TCP, 데이터 베이스, SOCKET

* Lite 버전 모델에는 제공되지 않는 기능.



WD 시스템 설치 소프트웨어



WD PRO 수신기

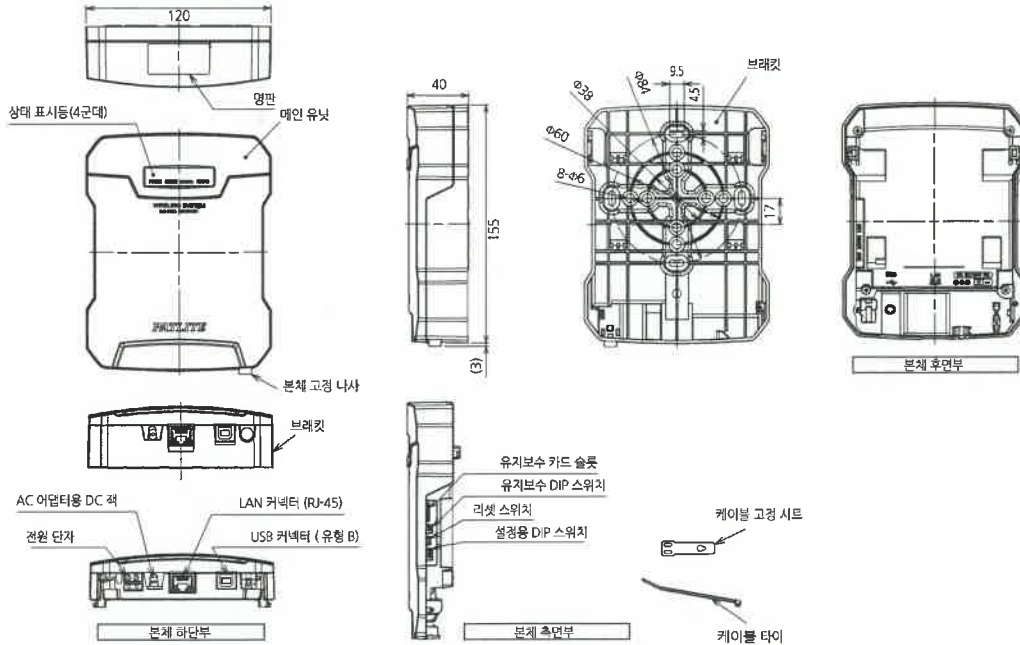
모델 번호 구성

WDR-LE-Z2-PRO-L

- ① 소프트웨어
- 공간 = 표준
- L = Lite 버전

①

치수(mm)



제품 목록

모델 번호	정격 전압	AC 어댑터	소프트웨어 사양	소비 전력	무게
WDR-Z2-PRO	DC 24V	없음	표준	4.5W	0.3kg
WDR-LE-Z2-PRO-L			Lite(웹 설치 툴 없음)		

옵션

자세한 내용은 P.91 ~ P.96 참조

제품 설명	모델 번호
시스템 운영 소프트웨어*	WDS-WIN01
범용 AC 어댑터	ADP-001

* 무료 버전의 경우, 송·수신기 설정 변경 기능만 사용 가능합니다. 데이터 수집 기능 사용에는 유료 라이선스가 필요합니다.

사용 가능한 국가/지역

일본/미국/캐나다/유럽/중국/태국/베트남
(2020년 4월 기준)