

네트워크 감시 표시등

NH-FB

- CE
- RoHS 10
- FCC
- UL
- IP20
- 실내 사용
- 수직 취부
- 사용 온도 범위: 0~40°C
- 이더넷
- HTTP Command
- RSH
- PING
- SNMP
- SLMP
- 이메일 알림
- SOCKET
- 점등
- 분당 60회 점멸
- 분당 120회 플래시
- 80dB
- 재성능 수 4개 업



모델 번호 구성

NHL-3FB2N-RYG

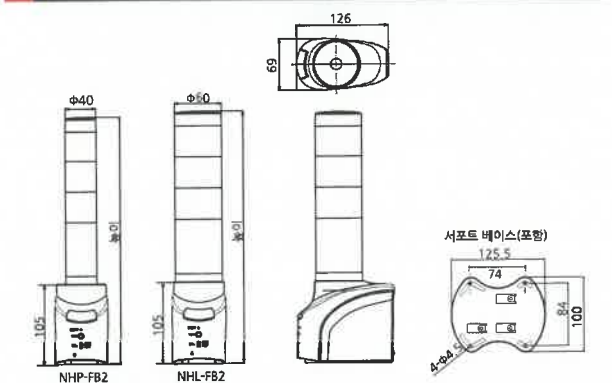
- | | | | |
|----------------------------|---|--|--|
| ① | ② | ③ | ④ |
| ① 크기
P = φ40
L = φ60 | ② 단 수
1 = 1단
2 = 2단
3 = 3단
4 = 4단
5 = 5단 | ③ AC 어댑터
공란 = AC 어댑터 포함
W*1 = AC 어댑터 및 교체 플러그 포함

N*1 = AC 어댑터 미포함 | ④ LED 유닛 색상
1 = 1단: R / Y / G
2 = 2단: RY / RG
3 = 3단: RYG
4 = 4단: RYGB
5 = 5단: RYGB
*1. 3단에 한해 해당. |

사양

프로토콜 (물리 계층 - 애플리케이션 계층)	물리 계층: 이더넷(IEEE802.3 호환) 10BASE-T/100BASE-TX(자동 교섭, 전이중/반이중) 데이터 링크 계층: CSMA/CD 네트워크 계층: IP/ICMP/ARP 포트 계층: TCP UDP 애플리케이션 계층: HTTP/SMTP/SNMP/RSH/NTP/POP/DNS/SOCKET/DHCP/SLMP
부저음	4개 음(베베베베베베, 베베베베, 베베베베, 베-연속음)
음량 조절	슬라이드 SW를 이용한 대·소·OFF 전환

치수(mm)



NHP-□ FB2 유형 본체 높이

단 수	1	2	3	4	5
본체 높이(mm)	244	284	324	364	404

NHL-□ FB2 유형 본체 높이

단 수	1	2	3	4	5
본체 높이(mm)	244	284	324	364	404

옵션

자세한 내용은 P.91 ~ P.96 참조

제품 설명	모델 번호
벽면 취부 브래킷	NH-WST
파티션 취부 브래킷	NH-PST
조광기 필름	NHL-TF(NHL-FV2/FB2 유형)
	NHP-TF(NHP-FV2/FB2 및 PHE-3FB3 유형)

제품 목록

모델 번호	크기 (mm)	단 수	정격 전압	AC 어댑터	LED 유닛 색상	소비 전력	무게 *2
NHP-3FB2-RYG	φ40	3	AC 100-240V *1	있음	적색, 황색, 녹색	7.0W	0.65kg
NHP-3FB2W-RYG	φ40	3	AC 100-240V *1	있음	적색, 황색, 녹색	7.0W	0.65 kg
NHP-3FB2N-RYG	φ40	3	AC 100-240V *2	없음	적색, 황색, 녹색	7.0W	0.65 kg
NHL-3FB2-RYG	φ60	3	AC 100-240V *1	있음	적색, 황색, 녹색	7.0W	0.78kg
NHL-3FB2W-RYG	φ60	3	AC 100-240V *1	있음	적색, 황색, 녹색	7.0W	0.78 kg
NHL-3FB2N-RYG	φ60	3	AC 100-240V *2	없음	적색, 황색, 녹색	7.0W	0.78 kg

*1. AC 어댑터 사용
*2. AC 어댑터 제외