

MP3 재생 네트워크 감시 표시등

NH-FV

CE RoHS 10 FCC UL IP20 실내 사용 수직 쿨부 사용 온도 0°C~40°C 이더넷 HTTP Command RSH PING SNMP SLMP 이메일 알림 SOCKET 정등 분당 60회 점멸 분당 120회 플래시 88dB

저성능 수 70개 중 4개 (4.3인치 디스크 포함) 1 출력



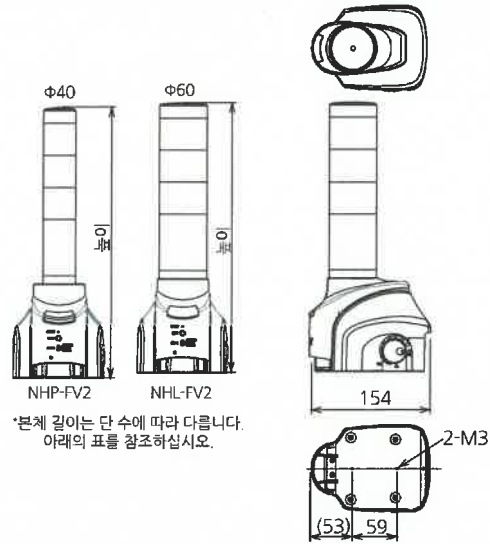
모델 번호 구성

NHL-3FV2N-RYG

- ① 크기
- ② 단 수
- ③ AC 어댑터
- ④ LED 유닛 색상

<p>① 크기 P = φ40 L = φ60</p>	<p>② 단 수 1 = 1단 2 = 2단 3 = 3단 4 = 4단 5 = 5단</p>	<p>③ AC 어댑터 공란 = AC 어댑터 포함 W*1 = AC 어댑터 및 교체 플러그 포함</p> <p>UL CCC VDE KC UK</p> <p>N*1 = AC 어댑터 미포함</p>	<p>④ LED 유닛 색상 1 = 1단: R / Y / G 2 = 2단: RY / RG 3 = 3단: RYG 4 = 4단: RYGB 5 = 5단: RYGB</p> <p>*1. 3단 모델에만 제공</p>
-------------------------------------	---	---	--

치수(mm)



사양

<p>프로토콜 (물리 계층 ~ 애플리케이션 계층)</p>	<p>물리 계층: 이더넷(IEEE802.3 호환) 10BASE-T/100BASE-TX(자동 교섭, 전이중/반이중) 데이터 링크 계층: CSMA/CD 네트워크 계층: IP/ICMP/ARP 포트 계층: TCP UDP 애플리케이션 계층: HTTP/SMTP/SNMP/RSH/NTP/POP/DNS/SOCKET/DHCP/SLMP</p>
부저음	4개 음 (삐삐삐삐삐삐, 삐-삐-삐, 삐삐삐삐, 삐-(연속음))
재생 모드	후 입력 우선 재생/메모리 재생
음량 조절	Analog를 이용한 무단계 조절/ Web 화면에서 입력

■ 전면



■ 후면



옵션

지세한 내용은 P.91 ~ P.96 참조

제품 설명	모델 번호
벽면 취부 브래킷	NH-WST2
조광기 필름	NHL-TF(NHL-FV2/FB2 유형)
	NHP-TF(NHP-FV2/FB2 및 PHE-3FB3 유형)

NHP-□ FV2 유형 본체 높이

단 수	1	2	3	4	5
본체 높이(mm)	256	296	336	376	416

NHL-□ FV2 유형 본체 높이

단 수	1	2	3	4	5
본체 높이(mm)	256	296	336	376	416

제품 목록

모델 번호	크기 (mm)	단 수	정격 전압	메시지 녹음	AC 어댑터	LED 유닛 색상	소비 전력	무게 ²⁾
NHP-3FV2-RYG	φ40	3	AC 100-240V ^{*1}	사전 설정 음성 + 사용자가 프로그램할 수 있는 기능	있음	적색, 황색, 녹색	6.5W	1.02kg
NHP-3FV2W-RYG	φ40	3	AC 100-240V ^{*1}	사전 설정 음성 + 사용자가 프로그램할 수 있는 기능	있음	적색, 황색, 녹색	6.5W	1.02 kg
NHP-3FV2N-RYG	φ40	3	AC 100-240V ^{*2}	사전 설정 음성 + 사용자가 프로그램할 수 있는 기능	없음	적색, 황색, 녹색	6.5W	1.02 kg
NHL-3FV2-RYG	φ60	3	AC 100-240V ^{*1}	사전 설정 음성 + 사용자가 프로그램할 수 있는 기능	있음	적색, 황색, 녹색	6.5W	1.15kg
NHL-3FV2W-RYG	φ60	3	AC 100-240V ^{*1}	사전 설정 음성 + 사용자가 프로그램할 수 있는 기능	있음	적색, 황색, 녹색	6.5W	1.15 kg
NHL-3FV2N-RYG	φ60	3	AC 100-240V ^{*2}	사전 설정 음성 + 사용자가 프로그램할 수 있는 기능	없음	적색, 황색, 녹색	6.5W	1.15kg

*1. AC 어댑터 사용 *2. AC 어댑터 제외