

신제품

USB 멀티컬러 표시등



간편·경제적 구성

USB 케이블 **1개로**
제어와 전원 공급이 가능

세련된 디자인

모든 장소에 조화로운
유백색 렌즈



단말기와 연결
셀프 계산대 등의 상태 표시



장치에 연결
프린터 등의 PC 제어 장치의 상태 알림



PC와 연결
연동 소프트웨어의 이상 알림

다양한 취부 방법에 대응

NE-SN-USB 자석 취부  1/4인치 나사 마운팅
*삼각대는 별도로 준비해 주세요. 

NE-WN-USB 폴 브래킷 NE-001D  벽면 취부 브래킷 NE-002D  1/2" NPT 브래킷 SZP-092D 
*취부 예

소프트웨어 라이브러리로 간단 제어

- 소프트웨어 라이브러리(당사 홈페이지에서 다운로드)를 사용함으로써 간단하게 제어하는 것이 가능합니다.
(대응하는 OS 외의 다른 OS에서는 프로토콜 사양에 맞추어 제어도 가능합니다.)
- 데모 어플리케이션, 샘플코드는 당사 홈페이지에서 다운로드 받으실 수 있습니다.

전용 드라이버 불필요

- HID클래스 대응을 하기 때문에 전용 드라이버 설치가 불필요합니다.

사양

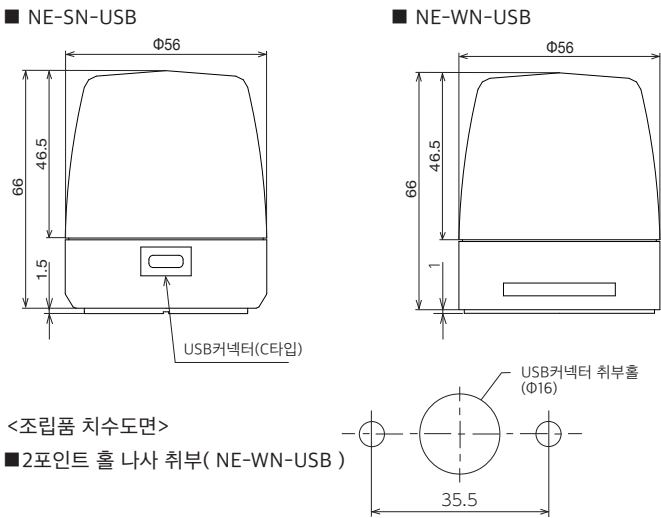
형식	NE-SN-USB	NE-WN-USB
정격전압	DC5V (USB 버스파워)	
전압 허용범위	정격전압 ± 5% (USB2.0 규격 근거)	
정격소비전류	최대	205mA / 170mA
	조건	발광색 : 흰색 부저울림 : 부저 패턴 "No. 1 연속음" 불륨 수준 : 최대
사용 주변 온도	-20°C to +50°C	-25°C to +60°C
사용 주변 습도	90% RH 이하, 결로현상이 없을 것	
취부 장소	옥내	
취부 방향	전방향	전방향 (방수가 필요시 정방향 취부권장)
보호 등급	IP20	IP65
음압 레벨	Typ. 65dB	Typ. 85dB
환경 조건	제품 표면에서 정면 방향 / at 0.5m 부저 패턴 "No. 2스톱음"	제품 표면에서 정면 방향 / at 1m 부저 패턴 "No. 2스톱음"
	조명 색상 : 멀티 컬러 7색 (적색, 황색, 녹색, 청색, 보라색, 하늘색, 백색)	

모델 번호 구성

NE-□N-USB

사양
S : 거치 / 자석 취부 / 1/4인치 나사 취부
W : 2포인트 홀 나사 취부

치수 (mm)



PATLITE KOREA CO., LTD.

서울 금천구 서부샛길 606 대성디-플러스 A-2603,08504
TEL.+81-2-523-6636 FAX.+82-2-861-9919 E-mail: sales@patlite.co.kr

PATLITE Corporation

PATLITE (CHINA) Corporation

PATLITE (U.S.A.) Corporation

PATLITE TAIWAN CO., LTD.

PATLITE MEXICO S.A. de C.V.

PATLITE (THAILAND) CO., LTD.

PATLITE Europe GmbH

PATLITE (SINGAPORE) PTE LTD

PATLITE UK LTD

PT. PATLITE INDONESIA

www.patlite.co.kr

●PATLITE 및 PATLITE 로고는 등록 상표이거나 일본 및 기타 국가에서 PATLITE Corporation 소유의 상표입니다.

⚠ 주의사항

올바른 제품 사용을 위해 사용 전에 "제품 설명서"를 읽으십시오. 모든 안전 사항을 준수하지 않으면 화재, 감전 또는 다른 사고가 발생할 수 있습니다. 사양은 통지 없이 변경될 수 있습니다.

O-BB02A KR 2208 D