

LED 작업등

CLN-A

CE	RoHS 10	UL	IP66G	IP67G	IP69K	실내 사용
모든 방향으로 휘부		사용 온도 범위 -40°C~+60°C	주광색			

틸트 방식(전후)

팬/틸트 방식(전후좌우)



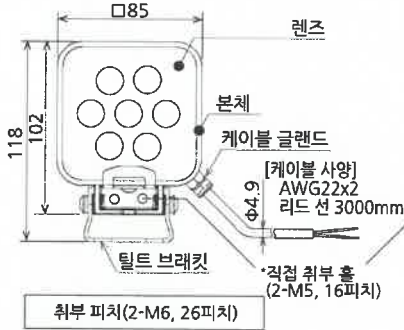
모델 번호 구성

CLN-24A-CD-T

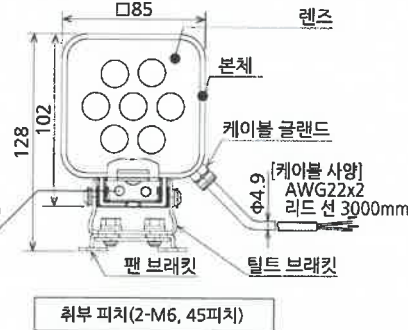
① 각도 조정
T = 틸트 방식(전후)
PT = 팬/틸트 방식(전후좌우)

치수(mm)

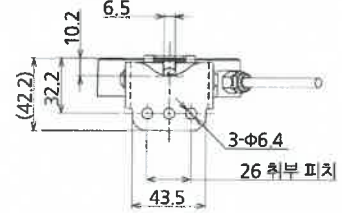
■ 틸트(T 유형)



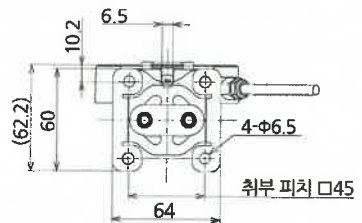
■ 팬/틸트(PT 유형)



휩부 치수(T 유형)



휩부 치수(PT 유형)



■ 틸트(T 유형)



180° 기울일 수 있고 더 쉽게 설치할 수 있도록 33mm로 겹칠 수 있습니다.

■ 팬/틸트(PT 유형)



180° 기울이거나 120° 회전할 수 있어 어떤 용도에도 적합합니다. 더 쉽게 설치할 수 있도록 43mm로 겹칠 수 있습니다.

제품 목록

모델 번호	정격 전압	조명 색상	소비 전력	무게
CLN-24A-CD-T	DC 24V	주광색	4.2W	0.39kg
CLN-24A-CD-PT	DC 24V	주광색	4.2W	0.46kg

사양

설명	거리	
	조도(중앙, 일반)	1.0m에서
	2.0m에서	200lx