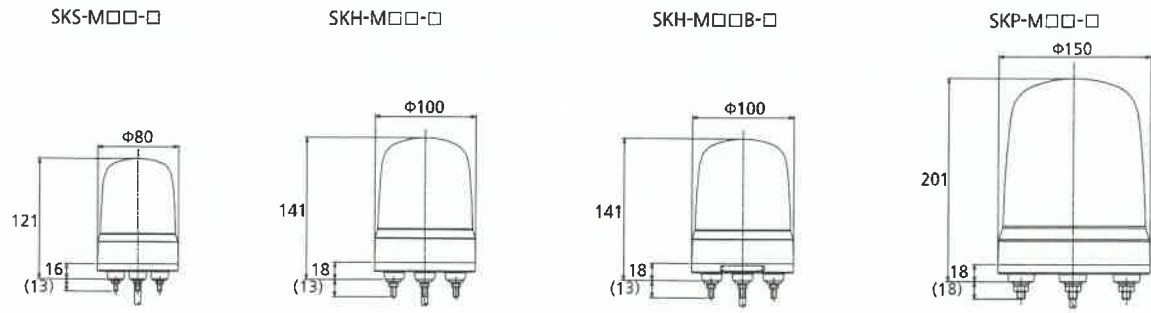
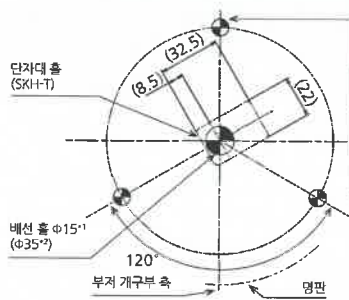




치수(mm)



취부 치수 도면(mm)



| 취부 홀 (3군데) |    | 너트 (포함) |
|------------|----|---------|
| SKS        | φ5 | M4      |
| SKH        | φ6 | M5      |
| SKP        | φ9 | M8      |

| 취부 피치 |      |
|-------|------|
| SKS   | φ50  |
| SKH   | φ70  |
| SKP   | φ120 |

| 모델  | 나사/너트 | 권장 토크   |
|-----|-------|---------|
| SKS | M4    | 0.7 N·m |
| SKH | M5    | 1.4 N·m |
| SKP | M8    | 6.0 N·m |

- \*1 필요에 따라 홀 크기를 조정하십시오.
- \*2 AC 전원 플러그를 포함한 전선 사양