

벽면 취부형 LED 시그널 타워

WME-D

| | | | | | | |
|-----------------|--------------------------|------------|----------|-----------------|----------|-------------------------|
| W70 D80.2 | CE | RoHS 10 | UL | IP54 | 실내 사용 | 수직/ 방향을 가꾸는 타워 |
| 사용 온도 -10~55 | 적색, 황색, 녹색, 청색, 백색 | 점등 | 단수 변경 | 분당 60회 점멸 | 93dB | 재사용 수 2개음 |



WME-D

LED 시그널 타워

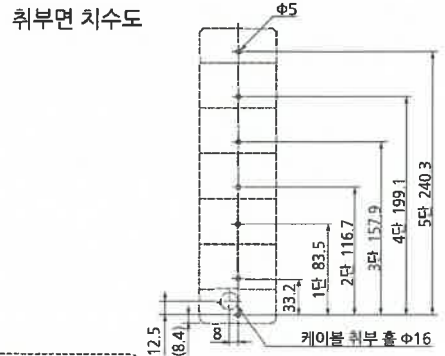
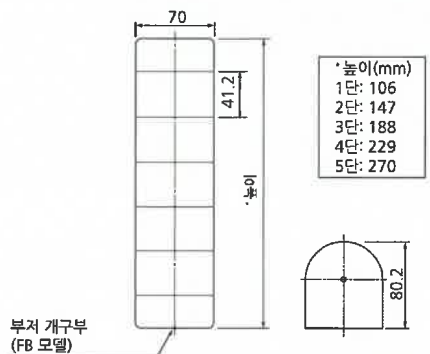
모델 번호 구성

WME-502DFB-RYGBC



| | | | |
|--|--|---|--|
| ① 단수 1 = 1단 4 = 4단 2 = 2단 5 = 5단 3 = 3단 | ② 정격 전압 02 = DC 24V M2 = AC 100 - 240V | ③ 점멸/부저 공란 = 점멸 없음, 부저 없음 FB = 점멸 및 부저 있음 | ④ LED 유닛 색상 R = 적색 B = 청색 Y = 황색 C = 백색 G = 녹색 (위에서 아래로) |
|--|--|---|--|

치수(mm)



| | | | |
|------|-----------------------------|---------------|---------------|
| 전원 선 | 공칭 단면적 : 0.2mm ² | 선 종류 : UL1061 | 인출선 길이 : 1100 |
| 신호 선 | 공칭 단면적 : 0.2mm ² | 선 종류 : UL1061 | 인출선 길이 : 1100 |

| | | | |
|---------|-----------------------------|---------------|---------------|
| (M2 유형) | | | |
| 전원 선 | 공칭 단면적 : 0.8mm ² | 선 종류 : UL1015 | 인출선 길이 : 1100 |
| 신호 선 | 공칭 단면적 : 0.2mm ² | 선 종류 : UL1061 | 인출선 길이 : 1100 |

• FB 모델의 IP54를 유지하기 위해, 부저 개구부가 아래를 향하도록 유닛을 설치하십시오.
• 모든 단 모델에 특수 금속 부품이 포함되어 있습니다.

사양

| | |
|------------|------------------------------|
| 지원되는 트랜지스터 | NPN / PNP |
| 부저음 | 2개 음 1(삐삐), 2(삐이, 삐이, 삐이) |
| 음량 조절 | 조절 불가 |

제품 목록

| 모델 번호 | 단수 | 정격 전압 | 기능 | 부저 | LED 유닛 색상 | 소비 전력 | 무게 |
|------------------|----|---------------|--------|----|--------------------|-------|--------|
| WME-102D-R | 1 | DC 24V | 점등 | 없음 | 적색 | 0.7W | 0.28kg |
| WME-102D-Y | 1 | DC 24V | 점등 | 없음 | 황색 | 0.9W | 0.28kg |
| WME-102D-G | 1 | DC 24V | 점등 | 없음 | 녹색 | 0.5W | 0.28kg |
| WME-102DFB-R | 1 | DC 24V | 점등, 점멸 | 있음 | 적색 | 1.9W | 0.28kg |
| WME-102DFB-Y | 1 | DC 24V | 점등, 점멸 | 있음 | 황색 | 2.1W | 0.28kg |
| WME-102DFB-G | 1 | DC 24V | 점등, 점멸 | 있음 | 녹색 | 1.7W | 0.28kg |
| WME-1M2D-R | 1 | AC 100 - 240V | 점등 | 없음 | 적색 | 1.1W | 0.35kg |
| WME-1M2D-Y | 1 | AC 100 - 240V | 점등 | 없음 | 황색 | 1.2W | 0.35kg |
| WME-1M2D-G | 1 | AC 100 - 240V | 점등 | 없음 | 녹색 | 0.9W | 0.35kg |
| WME-1M2DFB-R | 1 | AC 100 - 240V | 점등, 점멸 | 있음 | 적색 | 12.3W | 0.35kg |
| WME-1M2DFB-Y | 1 | AC 100 - 240V | 점등, 점멸 | 있음 | 황색 | 2.4W | 0.35kg |
| WME-1M2DFB-G | 1 | AC 100 - 240V | 점등, 점멸 | 있음 | 녹색 | 2.1W | 0.35kg |
| WME-202D-RY | 2 | DC 24V | 점등 | 없음 | 적색, 황색 | 1.6W | 0.37kg |
| WME-202DFB-RY | 2 | DC 24V | 점등, 점멸 | 있음 | 적색, 황색 | 2.8W | 0.37kg |
| WME-2M2D-RY | 2 | AC 100 - 240V | 점등 | 없음 | 적색, 황색 | 2.3W | 0.44kg |
| WME-2M2DFB-RY | 2 | AC 100 - 240V | 점등, 점멸 | 있음 | 적색, 황색 | 3.5W | 0.44kg |
| WME-302D-RYG | 3 | DC 24V | 점등 | 없음 | 적색, 황색, 녹색 | 2.1W | 0.46kg |
| WME-302DFB-RYG | 3 | DC 24V | 점등, 점멸 | 있음 | 적색, 황색, 녹색 | 3.3W | 0.46kg |
| WME-3M2D-RYG | 3 | AC 100 - 240V | 점등 | 없음 | 적색, 황색, 녹색 | 3.2W | 0.53kg |
| WME-3M2DFB-RYG | 3 | AC 100 - 240V | 점등, 점멸 | 있음 | 적색, 황색, 녹색 | 4.4W | 0.53kg |
| WME-402D-RYGB | 4 | DC 24V | 점등 | 없음 | 적색, 황색, 녹색, 청색 | 3.0W | 0.55kg |
| WME-402DFB-RYGB | 4 | DC 24V | 점등, 점멸 | 있음 | 적색, 황색, 녹색, 청색 | 4.2W | 0.55kg |
| WME-4M2D-RYGB | 4 | AC 100 - 240V | 점등 | 없음 | 적색, 황색, 녹색, 청색 | 4.5W | 0.62kg |
| WME-4M2DFB-RYGB | 4 | AC 100 - 240V | 점등, 점멸 | 있음 | 적색, 황색, 녹색, 청색 | 5.7W | 0.62kg |
| WME-502D-RYGBC | 5 | DC 24V | 점등 | 없음 | 적색, 황색, 녹색, 청색, 백색 | 3.9W | 0.64kg |
| WME-502DFB-RYGBC | 5 | DC 24V | 점등, 점멸 | 있음 | 적색, 황색, 녹색, 청색, 백색 | 5.1W | 0.64kg |
| WME-5M2D-RYGBC | 5 | AC 100 - 240V | 점등 | 없음 | 적색, 황색, 녹색, 청색, 백색 | 5.8W | 0.71kg |
| WME-5M2DFB-RYGBC | 5 | AC 100 - 240V | 점등, 점멸 | 있음 | 적색, 황색, 녹색, 청색, 백색 | 7.0W | 0.71kg |

유닛 재구성 부품

| 제품 설명 | 모델 번호 |
|-----------|-------------------|
| 적색 LED 유닛 | B72100259-1F1* |
| 황색 LED 유닛 | B72100259-2F1* |
| 녹색 LED 유닛 | B72100259-3F1* |
| 청색 LED 유닛 | B72100259-4F1* |
| 백색 LED 유닛 | B72100259-7F1* |
| 1단 샤프트 | S33552120-0455F1 |
| 2단 샤프트 | S33552120-04100F1 |
| 3단 샤프트 | S33552120-04140F1 |

| 제품 설명 | 모델 번호 |
|-----------|-------------------|
| 4단 샤프트 | S33552120-04180F1 |
| 5단 샤프트 | S33552120-04220F1 |
| 1단용 취부 기관 | B85130021-5F1 |
| 2단용 취부 기관 | B85130021-4F1 |
| 3단용 취부 기관 | B85130021-3F1 |
| 4단용 취부 기관 | B85130021-2F1 |
| 5단용 취부 기관 | B85130021-1F1 |
| 헤드 커버 | B32310087-F1* |

* WME-A 시리즈-LED 유닛 및 헤드 커버와 호환되지 않음.