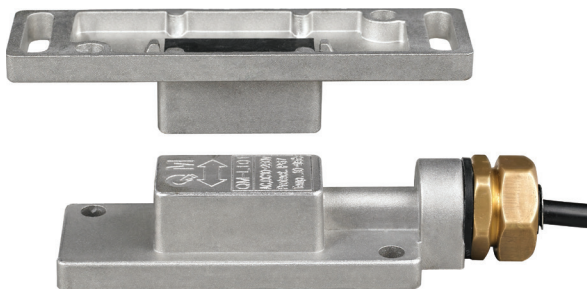
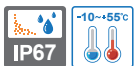


QM series

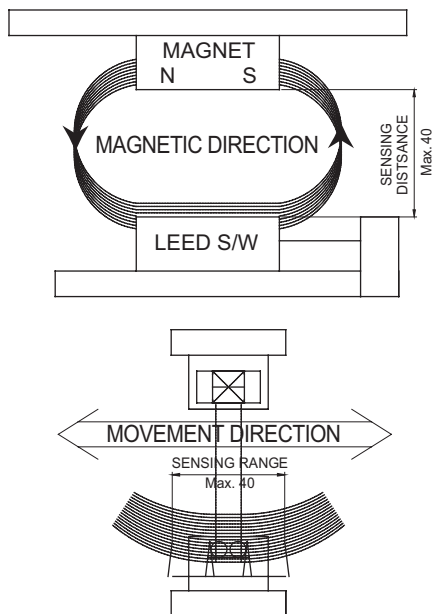
마그네틱 스위치



■ 특징(Features)

- 알루미늄 다이캐스팅 하우징 제품으로 기계적 수명이 길며 내부식성이 우수하며 경량으로 작업이 용이
- 자력방향이 제품의 동작 방향과 수직으로 리드 스위치의 2중 동작이 없음
- 자력에 대한 차폐막이 있어 스위치의 동작구간이 짧아 오동작이 없음
- 연속구간 사용시 우수한 특성을 지님
- 에폭시 절연체로 몰딩하여 내구력, 절연성이 우수
- 방수 방진형으로 제작
- 방침형으로 물의 사용이 많은 곳에 사용되고 있는 리미트 스위치 대체 가능
- Having long-life with Aluminum dye-casted housing, has a strong anti-corrosion and light weight makes easy to work.
- The direction of magnetic force is vertical to the item's working direction, so no need to work twice like reed switch.
- It has a blackout curtain interrupt magnetic force and its short distance of switch working makes prevent malfunction.
- It have a nice features for a use of the consecutive section.
- This is epoxy nonconductor molded item so has a nice durability and insulation.
- This item is water-proof and dust-proof.
- This item can be replaced with the limit switch which used for a watery place.

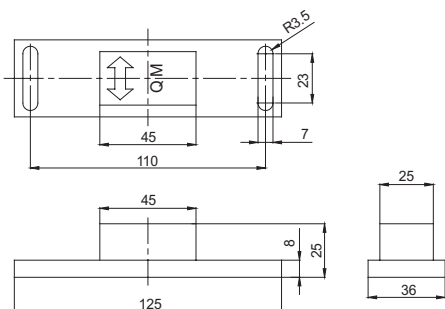
■ 동작특성



■ 사양(Specifications)

보호구조 (Protection Grade)	IP67	
수명 (Life Time)	50 Mio	
절연저항 (Insulation Resistance)	100MΩ min. at 550V DC	
접촉저항 (Contact Resistance)	25MΩ max.	
내전압 (Dielectric Strength)	비연속단자간 (Between Non-continuous Terminal)	1,000V AC, 50 to 60Hz for 1 minute
	각단자와 비충전금속부간 (Between Each Terminal and Non-conducting Metal Part)	2,000V AC, 50 to 60Hz for 1 minute
내충격 (Shock Resistance)	내구 (Destruction)	Approx. 1,000m/s ² (100G)
	오동작 (Malfunction)	Approx. 250m/s ² (25G)
스위칭 전압 (Switching Voltage)	200VDC/250VAC	
스위칭 전류 (Switching Current)	1,500mA	
온도 (Operating Temperature)	-60°C to +125°C	
암페어턴 (Pull in rang available)	25 ~ 40AT	
진동 (Vibration Resistance)	50 ~ 2000Hz 20g	
사용주위 온도범위 (Allowable Operating Temperature Range)	-10°C to +55°C	
사용주위 습도범위 (Ambient Humidity Range)	45 ~ 85% RH	

QM M40 (Magnetic)



QM L40 (Reed Switch)

