

QEAL1

내압 방폭형 저광도 LED 항공장애등



QEAL1 내압 방폭형 저광도 LED 항공장애등

- 저광도 B타입의 내압 방폭형 항공장애등
- LED 직배광 시스템 적용으로 먼 거리에서도 높은 시인성을 발휘
- 광원의 수명이 반영구적이어서 전구 광원에서 발생하던 빈번한 유지 보수 비용 절약
- 알루미늄 하우징 구조로 내구력 우수
- 하우징 외부 단자박스에 전원 결선용 단자대 설치



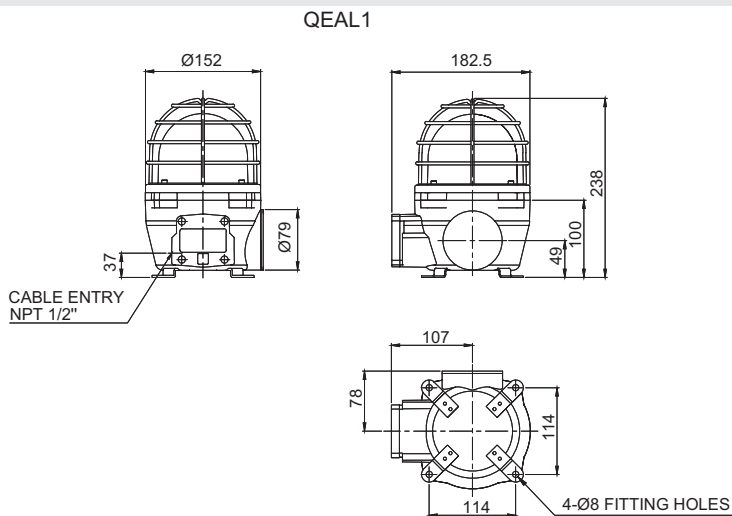
QEAL1

| | | | |
|-------|--------------------------------------|----------|----------------------------------|
| 형식 | 저광도 B타입 | | |
| 광원 | 고휘도 발광다이오드(LED) | | |
| 광색 | 적색(Red) | | |
| 동작 구분 | 점등형 | | |
| 정격 전압 | DC12V, DC24V, AC110V~220V | | |
| 소비전력 | 30W | | |
| 몸체색상 | 적색(Red) | 케이블 인입구 | 1/2" NPT |
| 재질 | 그로브-강화유리, 몸체-AI, 보호망-SUS316L, 방열판-AI | | |
| 보호등급 | IP66 | 사용 주위 온도 | -40°C ≤ T _{amb} ≤ +60°C |
| 기술인증 | KCs, ICAO | 광도 | 50cd ±25% |



외형도

(단위 : mm)



내압 방폭형 항공장애등은 방폭지역 내 지표 또는 수면으로부터 높이가 60m 이상인 굴뚝, 철탑, 송전탑 등에 설치됩니다.



사용자 주문 사양

- 방폭형 케이블그랜드 장착
표준 사양에는 방폭형 케이블그랜드가 장착되지 않습니다.
- 양방향 2구 인입구
- 케이블 인입구 규격 M20×1.5
- 선스위치 내장형
- 황색 몸체 항공장애등



모델선정

| | | | | |
|----------------------|---|---|---|------------------|
| QEAL1 [형번] | - | 24 [전압] | - | R [색상] |
| | | | | |
| · QEAL1 | | · 12-DC12V · 24-DC24V · 110/220 · -AC110V-220V | | ● R-적 |