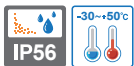


# QAOL1

## 저광도 LED 항공장애등



공항 활주로, 비행장 지역  
내에서 운행하는 차량 및  
이동물체의 등화 확인



QAOL1



### QAOL1 저광도 LED 항공장애등

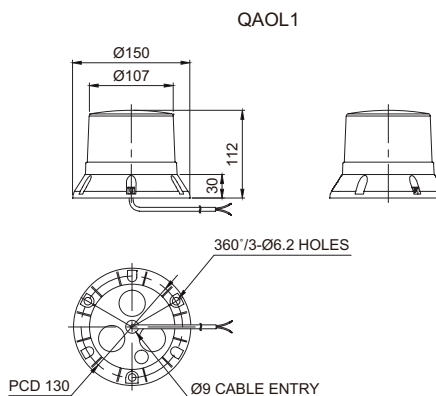
· 저광도 C타입 항공장애등은 비행장 이동 지역 내에서 운행하는 일반 차량이나 기타 이동물체에 설치합니다.

형식	저광도 C타입		
광원	고휘도 발광다이오드(LED)		
광색	황색(Amber)		
동작 구분	점멸형		
정격 전압	DC12V, DC24V		
소비전력	20W		
몸체색상	황색(Amber)	케이블 인입구	Ø9
재질	그로브-PC, 몸체-PC		
보호등급	IP66	사용 주위 온도	-30°C ~ +50°C
기술인증	ICAO(DC24), CE(DC24V)	광도	200cd ±25%



### 외형도

(단위 : mm)



### 사용자 주문 사양

· 황색 몸체 항공장애등



### 모델선정

<b>QAOL1</b>	-	<b>24</b>	-	<b>A</b>
[형번]		[전압]		[색상]
· QAOL1		· 12-DC12V · 24-DC24V		● A-황



경고등/  
표시등/  
적응식  
경고등



표시등 &  
전자 혼/  
시그널폰



선박, 중부하  
충장비제품



방폭제품



장방형제품



항공장애등



시그널  
타워램프



USB/ETN  
시그널  
타워램프



무선제어  
제품



전자 혼/  
시그널폰



산업용  
LED  
조명등