

QMFLN

방수/ 방진/ 내유형 LED 작업등, IP67/ IP69K



고도의 방수/ 방유 기능이 요구되는 공작기계 및 설비에 적합

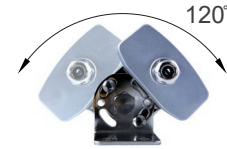


공통사항

- 특수 분딩구조로 고온의 절삭유가 사용되는 공작기계에서 내유성이 우수
- 고압 온수 세척 환경에 대응 가능(IP69K)
- 투광부에 화학강화유리를 사용하여, 가공칩의 충격으로부터 파손 방지
- 전후 120° 범위에서 조사 각도를 조절할 수 있는 브라켓 장착
- 본체 길이 200/ 300/ 400/ 500/ 600mm 5종류 중, 조명 범위 및 설치 공간에 따라 적합한 사양 선택
- 작업 조건에 따라 눈부심 방지형 선택 가능
- 고휘도 LED 제품은 주문사양으로 제작 가능 (관리형번호 : QMFHLN)
- 케이블 인출형이 표준사양, M12 커넥터 장착형은 주문사양
- 기술인증 : CE, UL

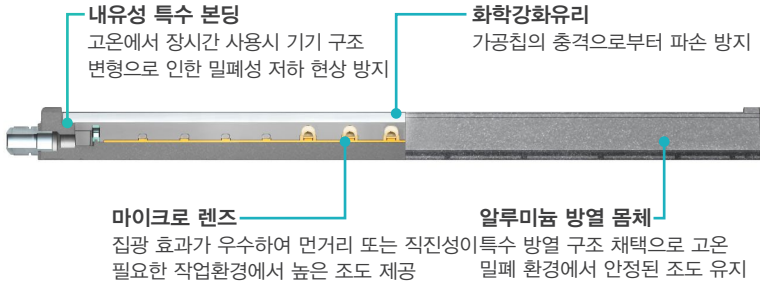


꺾임형 브라켓



표준 브라켓으로 빛의 조사 각도를 전후 120° 범위 내에서 자유롭게 조절할 수 있습니다.

구조적 특징



M12 커넥터 장착형



케이블 인입구 M12 커넥터 장착형은 주문사양으로 제작됩니다.

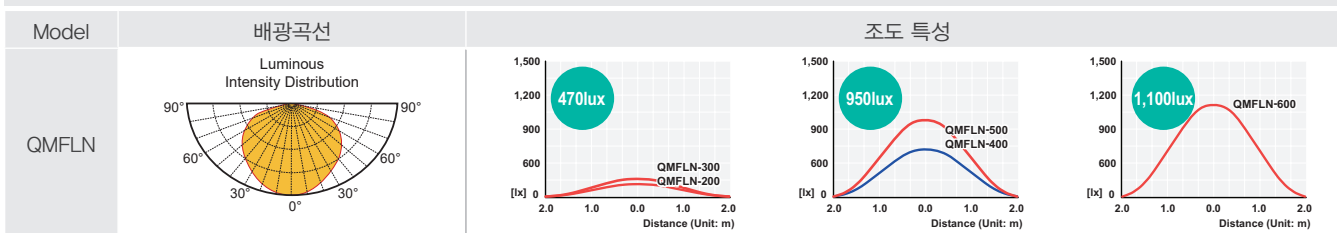
시험 조건/ 관련 규정

내진동성	<ul style="list-style-type: none"> · 가속도 : 20m/s² · 주기 : 1 octave/min · 주파수 범위 : 10~150Hz · 진폭 : 최대 7.5mm, 방향 : 3축(X, Y, Z) 방향으로 각 10회 실시
내충격성	<ul style="list-style-type: none"> · 가속도 : 20g · 방향 : ±X, ±Y, ±Z · 횟수 : 각 방향 3회 · 시간 : 각 방향 11ms · 파형 : Half Sine
내유시험	<ul style="list-style-type: none"> · 일반시험 : 수용성 및 비 수용성 절삭유 침수 환경에서 500시간 시험 · 고온 방유 시험 : 80°C 항온조에 2시간 방치후, 상온 희석유에 24시간 침유하여 방유/ 방수 성능 시험
방진시험(IP6□)	<ul style="list-style-type: none"> · 분진챔버에서 제품 내부를 감압 후에, 공칭지름 50μm의 활석 가루를 시간당 40~60m²의 추출 속도로 2시간 분사 시험 · IEC60529
방수시험(IP□7)	<ul style="list-style-type: none"> · 제품을 수면에서 1m 아래로 침수한 상태에서 2bar의 압력을 가하여 30분 동안 밀폐성 확인
고온고압수시험 (IP69K)	<ul style="list-style-type: none"> · 80°C의 고온수를 80~100bar의 수압으로 분당 14~16ℓ의 양을 제품에 분사 · 제품과 노출의 간격 : 10~15cm · 분사각도 : 0°, 30°, 60°, 90° · 제품을 수평 방향으로 회전시키면서 각 분사 각도당 30초 분사 · DIN 40050 PART9

QMFLN

방수/ 방진/ 내유형 LED 작업등, IP67/ IP69K

배광 및 조도 특성



광학 특성 사양

Model		QMFLN-200	QMFLN-300	QMFLN-400	QMFLN-500	QMFLN-600	
렌즈색상	무지정	투명	투명	투명	투명	투명	
	TLC	반투명	반투명	반투명	반투명	반투명	
조명색(기본)		주광색					
색온도(기본)		6,000~7,000K					
총광속	DC	무지정	359lm	851lm	1,284lm	1,553lm	1,719lm
		TLC	306lm	730lm	1,109lm	1,394lm	1,532lm
	AC	무지정	508lm	1,125lm	1,844lm	2,180lm	2,226lm
		TLC	342lm	710lm	1,170lm	1,750lm	2,012lm
조도(at 1m)	DC	무지정	240Lux	560Lux	850Lux	1,000Lux	1,300Lux
		TLC	160Lux	370Lux	580Lux	750Lux	1,050Lux
	AC	무지정	210Lux	470Lux	740Lux	950Lux	1,100Lux
		TLC	150Lux	310Lux	510Lux	730Lux	910Lux

일반 사양

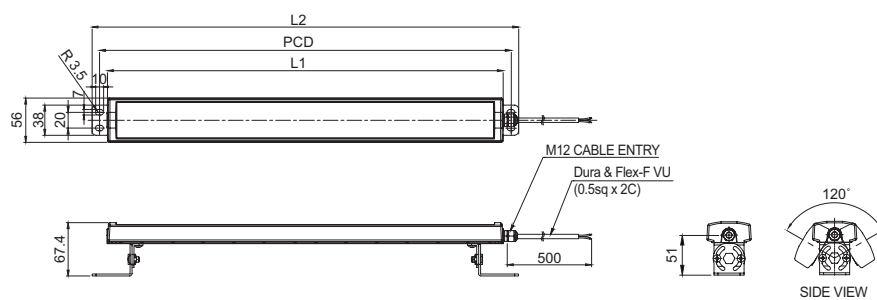
Model		QMFLN-200	QMFLN-300	QMFLN-400	QMFLN-500	QMFLN-600
정격전압		DC24V	DC24V	DC24V	DC24V	DC24V
		AC110V/220V	AC110V/220V	AC110V/220V	AC110V/220V	AC110V/220V
동작전압 범위	DC24V	DC22V~30V				
	AC110V	AC98~121V				
	AC220V	AC198~245V				
소비전력	DC	5.6W	12.5W	20W	20W	25W
	AC	6.6W	14.5W	23.5W	23.5W	27W
절연저항		Min. 100MΩ(500V DC mega ohm meter)				
내력전압		500V AC, 60Hz, 1 minute				
동작온도		-30°C ~ +60°C				
방수성능		IP67/ IP69K				
본체 재질		몸체 : Al, 렌즈 : 화학강화유리, 브라켓 : Spc-1				
인증		CE, UL DC24V한정				
중량(approx.)		0.57kg	0.80kg	1.03kg	1.26kg	1.49kg



외형도

(단위 : mm)

QMFLN-200/ 300/ 400/ 500/ 600



※ 전원선규격 Dura & Flex-FVU(0.5sq) x 2C 450mm

MODEL	L1	PCD	L2
QMFLN - 200	190	210	230
QMFLN - 300	290	310	330
QMFLN - 400	400	420	440
QMFLN - 500	500	520	540
QMFLN - 600	600	620	640



모델선정

QMFLN	-	200	-	24	-	TLC
[형번]		[제품길이]		[전압]		[렌즈색상]
· QMFLN		· 200 : 190mm · 300 : 290mm · 400 : 400mm · 500 : 500mm · 600 : 600mm		· 24-DC24V · 110-AC110V · 220-AC220V		· 무지정 - 투명렌즈 · TLC - 반투명렌즈