

QCML-7C

다용도 방수형 LED 조명등, IP67/ IP69K



신호선 조합으로 7가지 신호색을 전달하는 고밀폐 방수형 LED 조명등



공통사양

- 한대의 조명등에 7종류의 신호빛을 출력하여 설치면적과 비용을 줄일 수 있는 LED 조명등
- 측면 커버와 렌즈 결합에 특수 밀폐 구조를 채택하여 방수성이 우수
- 슬림하고 콤팩트한 바디 구조로 외관이 미려
- 충격과 열에 강한 폴리카보네이트(PC) 렌즈 사용
- 식품기계, 제약기계, 음료 설비 등과 같이 고압 온수 세정을 실시하는 환경에서 밀폐성과 내구성이 우수
- 착탈식 취부 브라켓 구조로 취부홀 간격을 자유롭게 설정
- IP67, IP69K 환경에 대응
- 케이블 인출형이 표준사양, M12 커넥터 장착형은 주문사양
- 기술인증 : CE, UL



광학 특성 사양								
Model	QCML-200-7C	QCML-300-7C	QCML-400-7C	QCML-500-7C	QCML-600-7C	QCML-900-7C	QCML-1200-7C	QCML-1500-7C
렌즈색상	반투명							
조명색/ 색온도	적색	618~635 nm						
	녹색	510~530 nm						
	청색	453~465 nm						
	황색	563~573 nm						
	보라색	478~488 nm						
	청록색	375~385 nm						
	백색	470~480 nm						
일반 사양								
Model	QCML-200-7C	QCML-300-7C	QCML-400-7C	QCML-500-7C	QCML-600-7C	QCML-900-7C	QCML-1200-7C	QCML-1500-7C
정격전압	DC24V							
동작전압 범위	DC21V~30V							
소비전력	4.7W	5.6W	9.4W	10.3W	11.4W	17.0W	22.2W	28.0W
절연저항	Min. 100MΩ(500V DC mega ohm meter)							
내력전압	DC : 500V AC, 60Hz, 1 minute							
동작온도	-20°C ~ +50°C							
방수성능	IP67/ IP69K							
본체 재질	렌즈 : PC, 측면커버 : PC, 방열판 : AI, 브라켓 : PC							
인증	CE DC24V한정 UL DC24V한정							
중량(approx.)	0.16kg	0.20kg	0.26kg	0.33kg	0.40kg	0.56kg	0.76kg	0.94kg

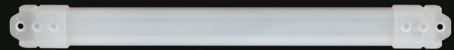
QCML-7C

다용도 방수형 LED 조명등, IP67/ IP69K

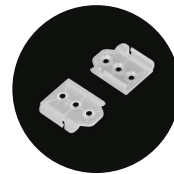
취부대/ M12 커넥터 장착형



외측 장착 예



내측 장착 예



- ※ 착탈식 취부 브라켓이 적용된 슬라이딩 구조로 취부홀 간격을 자유롭게 설정할 수 있습니다.
- ※ 취부 브라켓은 본체 내측과 외측에 임의로 배치할 수 있으며, 외측 배치시 브라켓이 몸체 끝단에 고정되는 구조로 취부홀 간격이 일정 치수로 유지 됩니다.

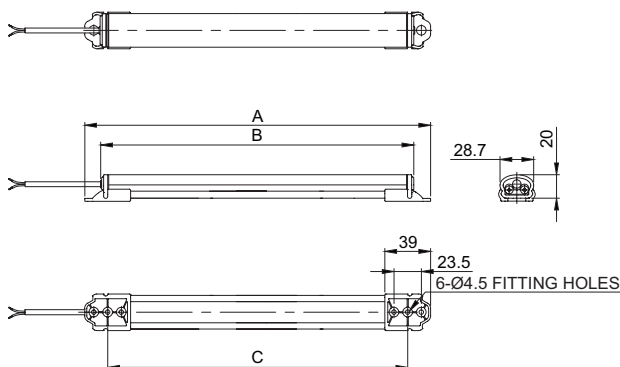
- ※ M12 커넥터 장착형 케이블 인입구 M12 커넥터 장착형은 주문사양으로 제작됩니다.



외형도

(단위 : mm)

QCML-200/300/400/500/600/900/1200/1500-7C

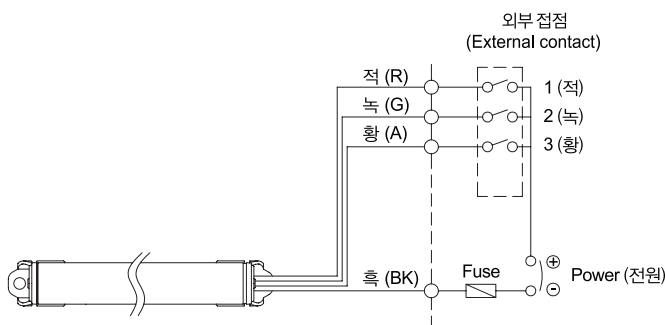


MODEL	A	B	C	D
QCML-200-7C	262	228	45~217	2
QCML-300-7C	362	328	45~317	2
QCML-400-7C	462	428	45~417	2
QCML-500-7C	562	528	45~517	2
QCML-600-7C	662	628	45~617	2
QCML-900-7C	962	928	45~917	3
QCML-1200-7C	1262	1228	45~1217	4
QCML-1500-7C	1562	1528	45~1517	4

※D : 브라켓의 권장수량

※ 전원선 규격 Dura & Flex-F VU(0.3sqX4C) 450mm

결선도



색상별 결선방법

No.	색상	적색(Wiring)
1	적색(RED)	1(적)
2	녹색(GREEN)	2(녹)
3	청색(BLUE)	3(황)
4	황색(AMBER)	1(적)+2(녹)
5	보라색(PURPLE)	1(적)+3(황)
6	청록색(CYAN)	2(녹)+3(황)
7	백색(WHITE)	1(적)+2(녹)+3(황)

모델선정

QCML	300	7C	24
[형번]	[제품길이]	[조명색]	[전압]
<ul style="list-style-type: none"> • QCML 	<ul style="list-style-type: none"> • 200 - 228mm • 300 - 328mm • 400 - 428mm • 500 - 528mm 	<ul style="list-style-type: none"> • 7C-7색 기본 	<ul style="list-style-type: none"> • 24-DC24V



경고등/
표시등/
적층식
경고등



표시등 &
전자 훈/
시그널등



선박, 중부하
중장비제품



방폭제품



장방형제품



항공장애등



시그널
타워램프



USB/ETN
시그널
타워램프



무선제어



전자 훈/
시그널등



산업용
LED
조명등