

방폭형 MEB-ASM

소형, 경량 방폭형 경보등주



해상, 육상, 석유화학 산업 등의 가혹한 환경에 우수



MEB-ASM-4WAY



MEB-ASM-3WAY

공통사양

- 소형, 경량 내압 방폭형 경고등/ 표시등 조합형 제품
- 사용환경과 용도에 따라 3~4WAY구성이 가능하며, 3가지 SET로 선택 가능
- 전구, LED, 크세논램프의 다양한 광원 선택 가능
- 알루미늄 하우징 구조로 내구력 우수
- IP66의 우수한 밀폐형 구조
- 고회도 LED 광원을 적용하여 반영구적 제품 수명 구현(SNEL)
- 강력한 섬광신호 발산형으로 장거리 시인성 우수(SNES)
- 음량조절 볼륨이 내장된 고음량(Max. 118dB) 전자 시그널 혼(SPNA)
- 내압방폭형 알람벨(SBE150 SET)
- 음량 : Max. 118dB at 1m(SPNA 방폭형 전자 시그널 혼)
Max. 95dB at 1m(SBE150 방폭형 알람벨)
- 케이블 인입구 : 1/2" NPT, 3/4" NPT, 1/2" PF, 3/4" PF
M16×1.5, M20×1.5, M25×1.5
- 재질 : 그로브-강화유리
필터-PC
몸체-AI
보호망-SUS316L
반사경-PC
반사체-내열성 ABS
혼 하우징-SUS316L
벨 하우징-AI
고정플레이트-SUS
- 기술인증 : IECEx, ATEX, NEPSI, KIMM, KOSHA, CCS
- 보호등급 :
IECEX - Ex d IIC T6 Gb, IP66
ATEX - II2G Ex d IIC T6, IP66
NEPSI, KIMM, KOSHA - Ex d IIC T6, IP66
- 사용 주위 온도 : $-40^{\circ}\text{C} \leq T_{\text{amb}} \leq +60^{\circ}\text{C}$
- 중량 : 3WAY10.0Kg / 4WAY(SPNA)20.0Kg / 4WAY(SBE150)30.0Kg

소비전류		(단위 : A)-1WAY 기준					
전압	형식	B-전구 반사경 회전형	L-LED 반사경 회전형	R-LED 점등/ 점멸형	S-크세논램프 스트로브형	전자 시그널 혼	알람벨
DC	12V	1.155	0.183	0.123	0.433	2.211	-
	24V	0.766	0.127	0.094	0.216	1.022	0.044
AC	110V	0.204	0.035	0.035	0.076	0.226	0.044
	220V	0.102	0.017	0.017	0.081	0.113	0.022

방폭형 MEB-ASM

소형, 경량 방폭형 경보등주

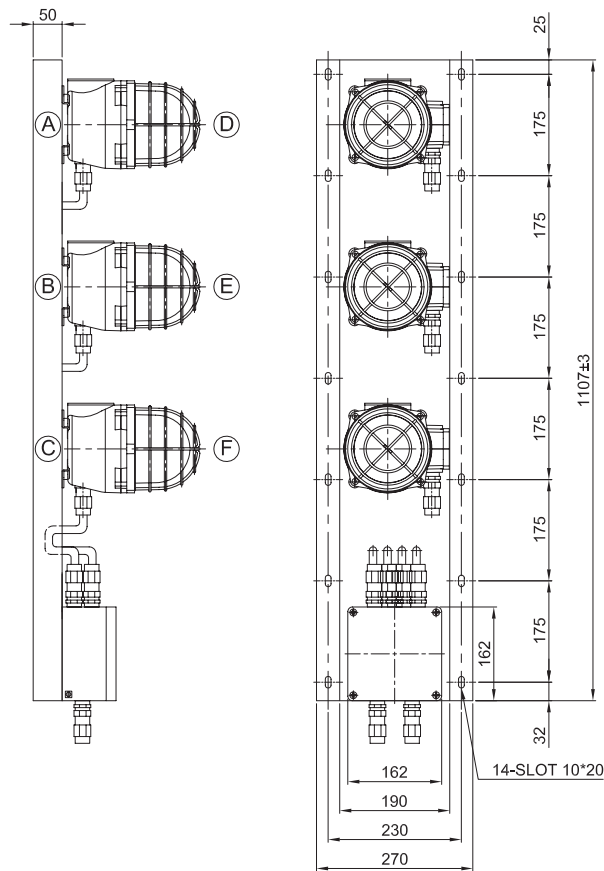
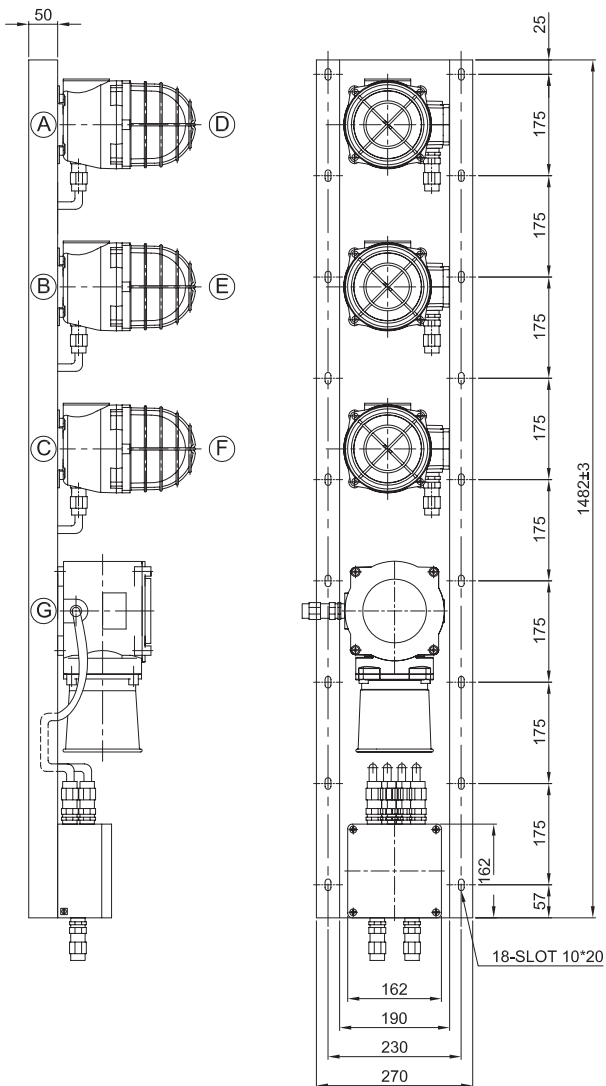


외형도

(단위 : mm)

MEB-ASM-4WAY

MEB-ASM-3WAY



사용자 주문 사양

• 3WAY 이외의 배열은 주문사양으로 대응 가능합니다.



모델선정

MEB-ASM	220	R-LED 점등/점멸	필터 색상	SPNA	M16	IECEX
A	B	C	D E F	G		
[형번]	[전압]			[청각음 제품]	[케이블 인입구]	[인증]
<ul style="list-style-type: none"> • MEB-ASM 	<ul style="list-style-type: none"> • 12-DC12V • 24-DC24V • 110-AC110V • 220-AC220V 	<ul style="list-style-type: none"> • B-전구 반사경 회전형 • L-LED 반사경 회전형 • R-LED 점등/점멸형 • S-크세논램프 스트로브형 	<ul style="list-style-type: none"> • R-적 • A-황 • G-녹 • B-청 	<ul style="list-style-type: none"> • SPNA • SBE150 • 무지정 	<ul style="list-style-type: none"> • 1/2" NPT • 3/4" NPT • 1/2" PF • 3/4" PF • M16×1.5 • M20×1.5 • M25×1.5 	<ul style="list-style-type: none"> • IECEX • ATEX • IECEX/ ATEX • NEPSI • KIMM • KOSHA