

SSEL

내압 방폭형 LED 경계유도등



SSEL

SSEL 내압 방폭형 LED 경계유도등

- 헬리콥터 발착장(Helideck) 및 각종 위험 지역 경계유도등으로 적합
- 렌즈의 돌출이 최소화된 구조로 외부 접촉으로 인한 파손 방지
- 높이 100mm 구조로 IMD 규격 조건에 적합
- 알루미늄 하우징 구조로 내구력 우수
- 하우징 내부에 전원 결선용 단자대 설치
- 신호 색상 : ● 적-R ● 황-A ● 녹-G ● 청-B
- 몸체 표준색상 : MUNSELL No. 7.5BG 7/2
- 케이블 인입구 : 1/2" NPT
- 재질 : 그로브-강화유리, 몸체-AI
- 기술인증 : KIMM
- 보호등급 : Ex d IIC T6, IP66
- 사용 주위 온도 : $-40^{\circ}\text{C} \leq T_{\text{amb}} \leq +60^{\circ}\text{C}$

사양

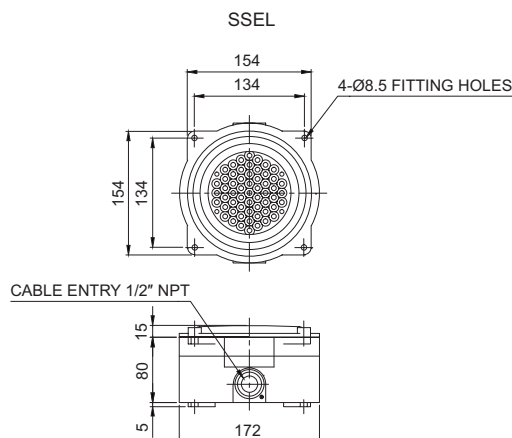
| 형식 | 전압 | 전류 | 인증 | 중량 | 색상 |
|------|--------|--------|------|--------|-------|
| SSEL | DC12V | 0.466A | KIMM | 2.54kg | ● R-적 |
| | DC24V | 0.255A | | 2.54kg | ● A-황 |
| | AC110V | 0.040A | | 2.54kg | ● G-녹 |
| | AC220V | 0.040A | | 2.54kg | ● B-청 |

외형도

(단위 : mm)



헬리콥터 발착장에 적용된 SSEL 모델



사용자 주문 사양

- 방폭형 케이블그랜드 장착
표준 사양에는 방폭형 케이블그랜드가 장착되지 않습니다.
- 양방향 2구 인입구
- 케이블 인입구 규격 3/4" NPT, M20×1.5, M25×1.5

모델선정

| | | | | |
|---------------------|---|--|---|----------------------------------|
| SSEL [형번] | - | 220 [전압] | - | R [색상] |
| · SSEL | | · 12-DC12V · 24-DC24V · 110-AC110V · 220-AC220V | | ● R-적 ● A-황 ● G-녹 ● B-청 |