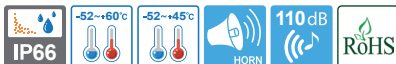
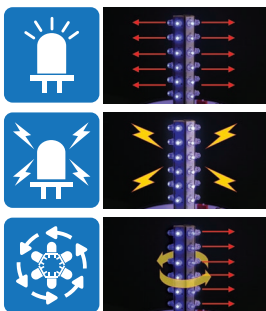


QNES-CR series

외경 92mm 내압 방폭형 표시등 & 전자 혼(내한형)



점등/점멸, 스트로브, 회전 점멸 동작 중 하나를 편리하게 선택할 수 있는 내압 방폭형 LED 표시등 & 전자 혼



- LED 점등/점멸 동작
LED 신호빛의 점등과 소등 동작을 반복합니다.
- LED 스트로브 동작
LED 점등/점멸 주기를 짧게 하고, 점등 시간에 최대 전류를 공급함으로써 크세논램프와 같은 섬광 효과를 냅니다.
- LED 회전 점멸 동작
원주형으로 배치한 LED를 순차적으로 점등-점멸시켜 시각적으로 반사경 회전형과 같은 효과를 냅니다.



동작 선택 스위치 사용법

ON=1 / OFF=0

딥 스위치 조작을 통해 4종류의 멀티기능 구현

No.	1	2	동작
0	0	0	LED 점등 동작
1	0	1	LED 점멸 동작
2	1	0	LED 스트로브 동작
3	1	1	LED 회전 점멸 동작



QNES-CR



QNES-CR-SUS

공통사항(QNES-CR/ QNES-CR-SUS)

- 소형 내압 방폭형 LED 표시등 & 전자 혼(Horn) 결합 구조
- -52°C 극저온 환경에서 사용 가능한 소형 내압 방폭형 경고등/ 표시등
- 극저온 지역에서 안정적으로 운용할 수 있는 특화된 내한형 부품 채택
- LED 점등, 점멸, 스트로브, 회전 점멸의 복합 기능을 보유한 모델
- 충격과 진동에 강하고, 수명이 긴 LED를 광원으로 채택하여 유지, 관리가 용이
- 경고음, 특수경고음, 멜로디, 알람, 음성신호 중에서 작업 환경에 가장 적합한 신호음 선택 가능
- 알루미늄 하우징 제품으로 내구력 우수(QNES-CR)
- SUS 하우징 제품으로 내구력과 내부식성 우수(QNES-CR-SUS)
- IP66구조의 우수한 밀폐형 구조
- 몸체 색상 : 적색, MUNSELL No. 7.5BG 7/2
- 케이블 인입구 : 1/2" NPT
- 음량 : Max. 110dB at 1m
- 점멸형(LF) 점멸수 : 60~80/min
- 스트로브형(LS) 점멸수 : 70~80/min
- 회전 점멸형(LR) 회전수 : 120~140RPM
- 재질 : 그로브-강화유리, 필터-PC, 브라켓-SUS304, 보호망-SUS316, 몸체-AI(QNES-CR), SUS(QNES-CR-SUS)
- 기술인증 : ATEX, IECEx
- 보호등급 : ATEX - Ex II 2G Ex db IIC T5/T6 Gb, IP66
IECEx - Ex db IIC T5/T6 Gb, IP66
- 사용 주위 온도 : -52°C ≤ Tamb ≤ +60°C (T5)
-52°C ≤ Tamb ≤ +45°C (T6)

QNES-CR 내압 방폭형 LED 표시등 & 전자 혼 (내한형)

- 알루미늄 하우징을 적용하여 내구력 우수

형번	전압	전류	내장음 및 음량	인증	중량	색상
QNES-CR	DC12V~24V	Max. 1.872A	· WS-경고음 5음 : 110dB · WP-특수경고음 5음 : 110dB	IECEx ATEX	3.15kg	<ul style="list-style-type: none"> ● R-적 ● A-황 ● G-녹 ● B-청
	AC110V~230V	Max. 0.301A	· WM-멜로디 5음 : 105dB · WA-알람 5음 : 105dB · WV-음성신호 5음 : 103dB			

QNES-CR-SUS 내압 방폭형 LED 표시등 & 전자 혼 (내한형)

- SUS 하우징을 적용하여 내구력과 내부식성 우수

형번	전압	전류	내장음 및 음량	인증	중량	색상
QNES-CR-SUS	DC12V~24V	Max. 1.872A	· WS-경고음 5음 : 110dB · WP-특수경고음 5음 : 110dB	IECEx ATEX	7.60kg	<ul style="list-style-type: none"> ● R-적 ● A-황 ● G-녹 ● B-청
	AC110V~230V	Max. 0.301A	· WM-멜로디 5음 : 105dB · WA-알람 5음 : 105dB · WV-음성신호 5음 : 103dB			



경고등/ 표시등/ 적응식 경고등



표시등 & 전자 혼/ 시그널폰



선박, 중부하 중장비제품



방폭제품



장방형제품



항공장애등



시그널 타워램프



USB/ETN 시그널 타워램프



무선제어 제품



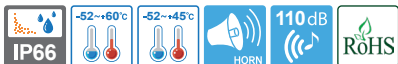
전자 혼/ 시그널폰



산업용 LED 조명등

QNES-CR series

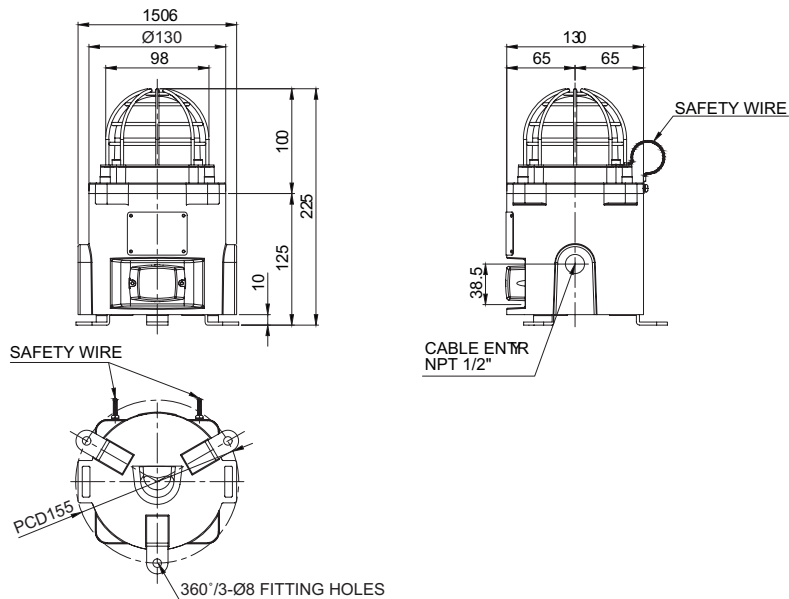
외경 92mm 내압 방폭형 표시등 & 전자 혼(내한형)



외형도

(단위 : mm)

QNES-CR/ QNES-CR-SUS



사용자 주문 사양

- 방폭형 케이블그랜드 장착
표준 사양에는 방폭형 케이블그랜드가 장착되지 않습니다.
- 양방향 2구 인입구
- 케이블 인입구 규격 M20×1.5
- ATEX 방폭 인증 규격 제품
- IECEx 방폭 인증 규격 제품



모델선정

QNES-CR	WS	110/230	R	SUS
[형번]	[음색]	[전압]	[색상]	[하우징 재질]
· QNES-CR	· WS-경고음 · WP-특수경고음 · WM-멜로디 · WA-알람 · WV-음성	· 12/24 -DC12V~24V · 110/230 -AC110V~230V	· R-적 · A-황 · G-녹 · B-청	· 무지정 - AI · SUS - SUS