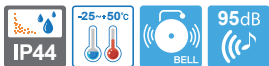


SAB series

선박/ 중공업용 램프 부착형 알람 벨



SAB130-벨 하우징 Ø130mm
SAB200-벨 하우징 Ø200mm

95dB



SAB130

95dB



SAB200

SAB130/ SAB200 Max. 95dB

- 특수 솔레노이드 타종 구조를 채택하여 진동 및 충격이 심한 선박 및 대형 플랜트 설비에서 안정된 동작 수행
- 음 전달이 우수한 재질의 벨 하우징을 채택, 명료하고 경쾌한 경보음 출력
- 진동 및 충격에 강한 구조로 열악한 환경에서 내구력 우수
- 단자박스 부착형으로 결선 및 보수 관리가 편리
- 소형 램프 부착형으로 시정각 신호 동시 전달
- 벨과 램프는 연동되어 있으며 개별 분리 동작 가능
- 음량 : Max. 95dB at 1m
- 표준색상 : 몸체-베이지, 벨/ 램프-적색(Red)
- 재질 : 벨-Steel, 하우징(Body)-ABS
- 주위 사용 온도 : -25°C ~ +50°C
- 보호등급 : IP44
- 기술인증 : CE
- 케이블 인입구 : Ø20



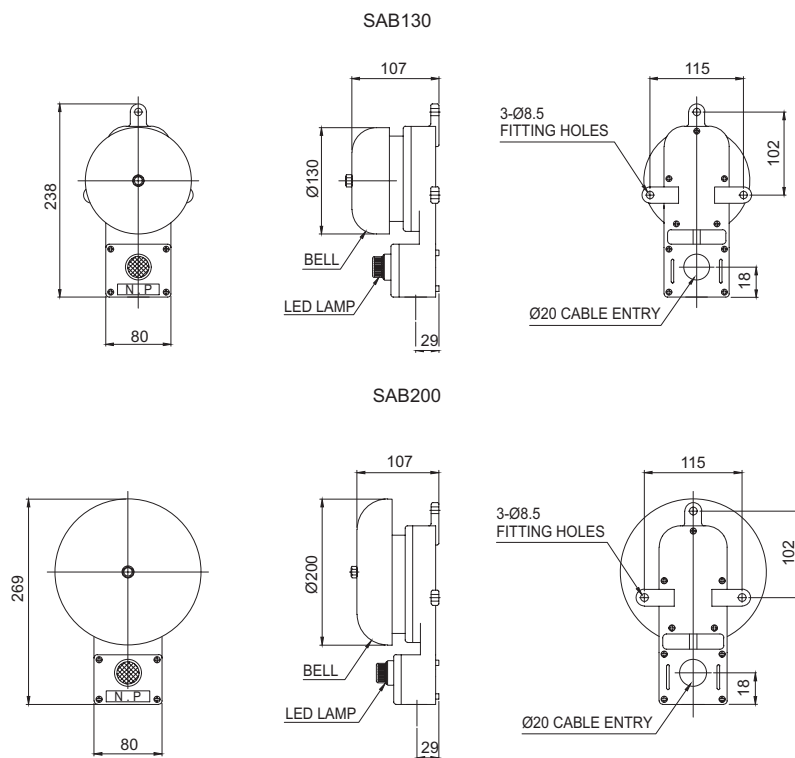
사양

형식	주파수	음량	벨 외경	전압	전류	인증	중량	벨/ 램프 색상
SAB130	400~600Hz	95dB	130mm	DC24V	1.100A	CE	1.88kg	● R-적
SAB200			200mm	AC110V	0.350A			
				AC220V	0.300A		2.00kg	



외형도

(단위 : mm)



사용자 주문 사양

- 케이블 인입구 PG19 2구 제품



모델선정

SAB200 [형번]	-	110 [전압]	-	CG [케이블그랜드]
· SAB130 · SAB200		· 24-DC24V · 110-AC110V · 220-AC220V		· 무지정 -후면 인출형 · CG지정 -케이블그랜드 장착형



경고등/
표시등/
적응식
경고등



표시등 &
전자 혼/
시그널폰



선박, 중부하
증강제품



방폭제품



장방형제품



링공장에등



시그널
타워램프



USB/ETN
시그널
타워램프



무선제어
제품



전자 혼/
시그널폰



산업용
LED
조명등