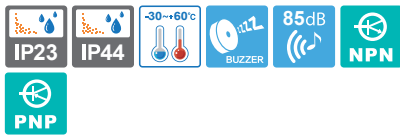


QTA56L

LED 점등형 타워램프



QTA56L
QTA56L-BZ

LED 점등형
부저내장 LED 점등형



QTA56L

부저 내장형은 몸체에 부저음 출력 형상이 형성되어 있습니다.



QTA56L LED 점등

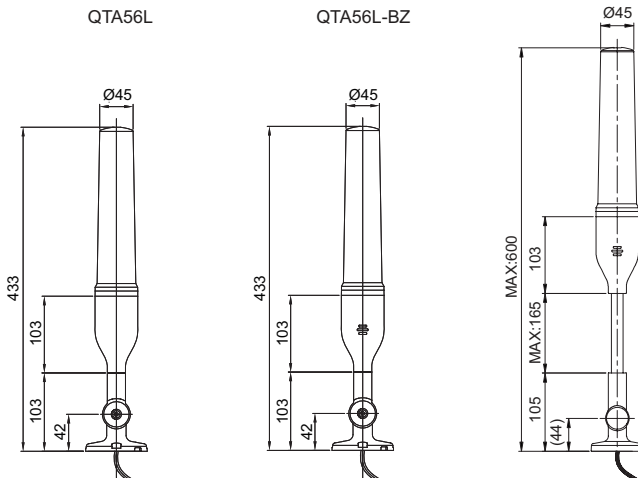
- 고회도 LED를 광원으로 채택한 Pole 취부형 제품
- hexagon 무늬형상의 금속 재질 몸체가 적용된 미려한 외관의 제품
- 알루미늄 하우징을 사용하여 내구력 우수
- 접이식 브라켓을 장착하여 다양한 외부 환경에 대응이 가능
- 부저 내장 기능 : 음량 Max. 85dB at 1m
- 재질 : 렌즈-PC, 몸체-AI, 브라켓류-AI
- 사용 주위 온도 : -30°C ~ +60°C
- 보호등급 : 일반형-IP44, 부저 내장형-IP23
- 기술인증 : CE

형식	색수	전압	전류	인증	중량	색상
QTA56L 점등형	3	DC24V	0.125A	CE DC24V 한정	0.71kg	● R-적 ● A-황 ● G-녹
QTA56L-BZ 부저 내장 점등형			0.155A		0.72kg	

신호선/ 부저선 전류(1단 기준)

전압	DC24V
신호선 전류	0.042A
부저선 전류	0.029A

외형도 (단위 : mm)



결선정보

- 전원선/ 신호선 : 인출형, 전선규격 UL1007 AWG22(0.3sq) 400mm
- ※ 상세 결선도는 Page268을 참조하십시오.

사용자 주문 사양

- 파이프 부착형

모델선정

QTA56L [형번]	-	3 [단수]	-	24 [전압]	-	RAG [색상]
· QTA56L · QTA56L-BZ		· 3-3단		· 24-DC24V		● R-적 ● A-황 ● G-녹



경고등/
표시등/
적응식
경고등



표시등&
전자 혼/
시그널폰



선박, 중부하
중장비제품



방폭제품



장방형제품



항공장애등



시그널
타워램프



USB/ETN
시그널
타워램프



무선제어
제품



전자 혼/
시그널폰



산업용
LED
조명등

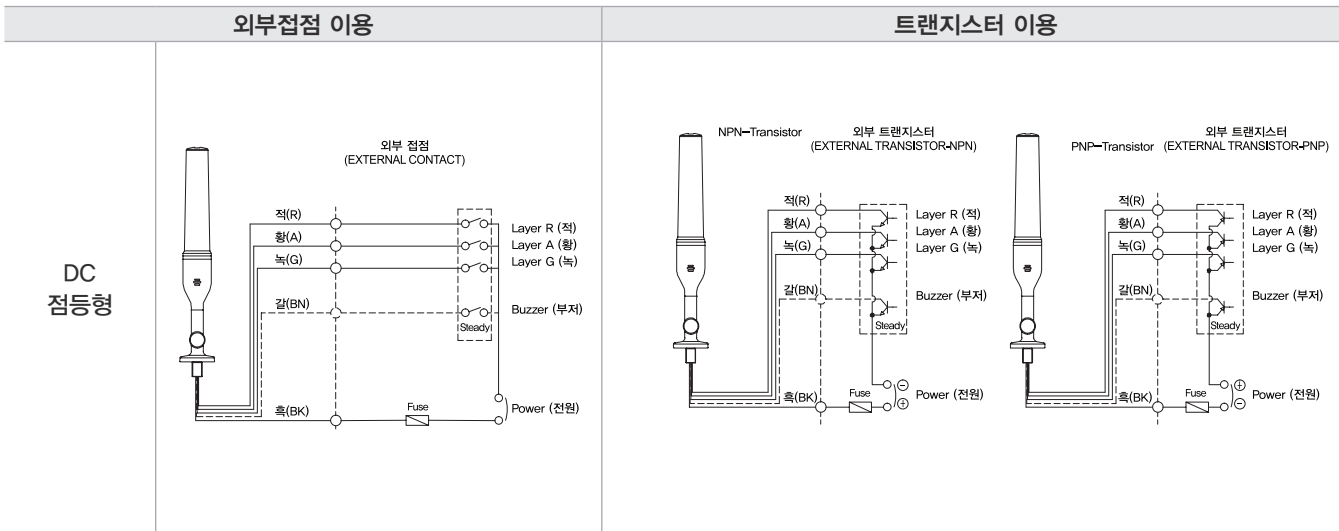
QTA56L

LED 점등형 타워램프



결선도

- QTA56L은 외부접점과 트랜지스터를 이용하여 결선할 수 있습니다.
- 트랜지스터를 이용하여 결선할 경우에는 사용전압과 제품에 따라 NPN트랜지스터와 PNP트랜지스터를 구분하여 사용하며, 아래의 결선도에 따라 정확하게 결선하시기 바랍니다.
- 본 제품의 전원은 극성 구별없이 사용할 수 있습니다.(무극성)



- 전원선/ 신호선 : 인출형, 전선규격 UL1007 AWG22(0.3sq) 400mm