

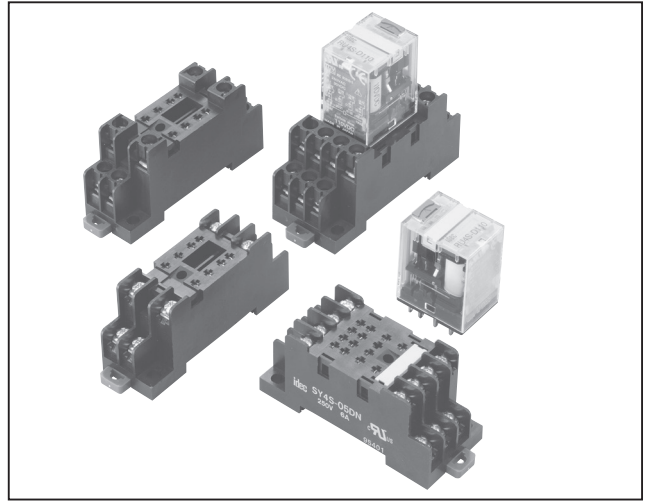
DN/DF 시리즈 릴레이 소켓

표준 나사단자형과 손가락보호 나사단자형 구비.

- 용도에 따라 기종선택 가능.
- RU릴레이와 일치한 식별 가능.
- 점퍼를 액세서리로 이용가능.
- SJ시리즈와 나사사이즈가 동일하여 매치 가능.
- 소형타이머 GT5Y도 설치 가능.
- UL, c-UL인증 및 CE마킹 적합품.

적용규격	인증마크	인증기관·파일No.
UL508 CSA 22.2 No.14		UL/c-UL Recognition 파일 No.E188846
EN60999-1		자기선언 (유럽저전압지령에 따름) (注)

注) 손가락보호 나사단자형에 한함.



□ 종류 [형번]

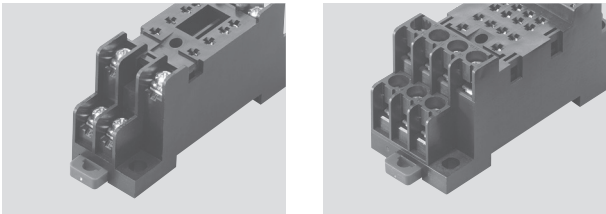
판매단위: 1개

종류	형번(주문형번)	극수	비고(적합릴레이/타이머)
표준 나사 단자	SM2S-05DN	2극	RU2S, RM2S, GT5Y-2
	SY4S-05DN	4극	RU4S, RU42S, RY4S, RY42S, GT5Y-4
손가락보호 나사 단자	SM2S-05DF	2극	RU2S, RM2S, GT5Y-2
	SY4S-05DF	4극	RU4S, RU42S, RY4S, RY42S, GT5Y-4

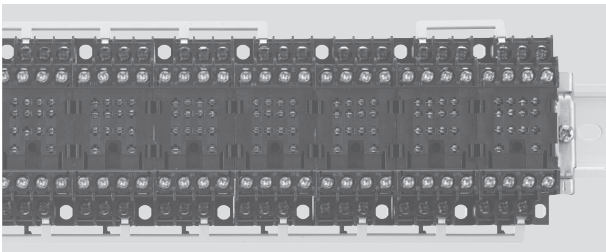
□ 주요특징

- 용도에 따라 기종선택 가능!

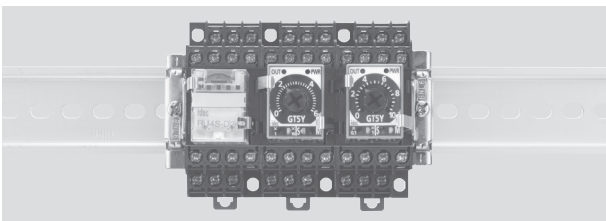
표준 나사단자형과 손가락보호 나사단자형 이용가능.
Y형 (선개형) 압착단자를 쉽게 설치할 수 있습니다.



- 점퍼를 액세서리로 이용가능!

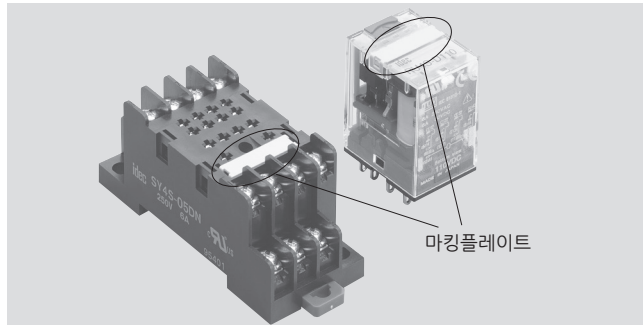


- 소형타이머 GT5Y도 설치 가능.



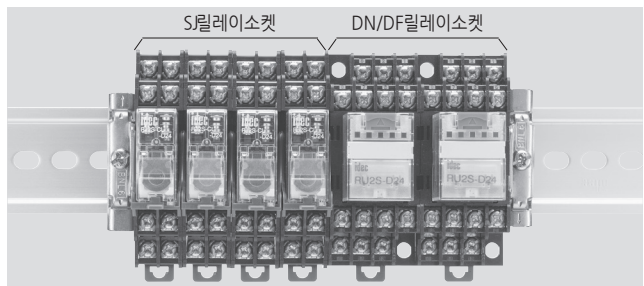
- RU릴레이와 일치한 식별 가능.

별매의 RU 마킹플레이트 (5색)의 장착에 의해
RU릴레이와 일치한 식별이 가능합니다.



- SJ시리즈와 나사사이즈가 동일하여 매치 가능.

소켓의 단자나사가 동일사이즈 (M3)이기 때문에 배선작업을
효율적으로 실시할 수 있습니다.



DN/DF시리즈 릴레이 소켓

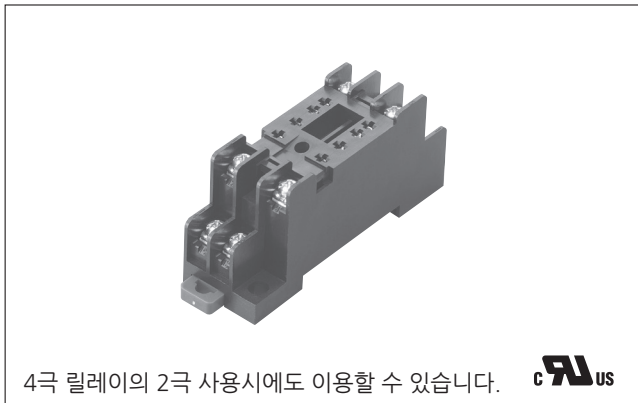
표준 나사 단자

□ 정격 · 사양

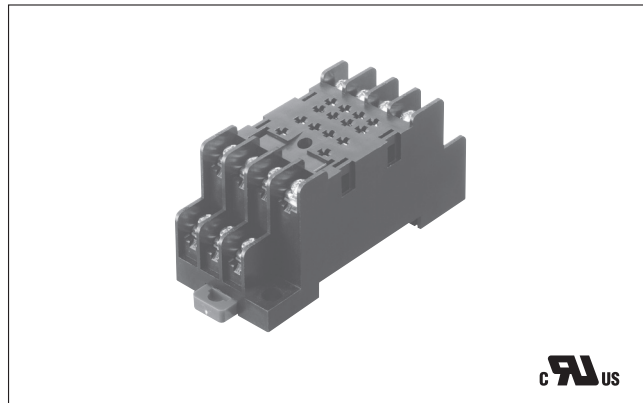
형번	SM2S-05DN	SY4S-05DN
극수	2극	4극
정격절연전압/정격전류	AC/DC250V·10A	AC/DC250V·6A
절연저항	100MΩ이상	
적합전선	1.25mm ² (2mm ² max.)	
나사단자형상	M3±양용나사 (셀프업)	
권장조임토크	0.6~1.0N·m	
내전압	이극접점단자 사이 AC2000V·1분간 (총전금속부-비총전금속부 사이, 이극총전금속부 사이)	
표준사용상태	사용주위온도	-55 ~ +70℃ (단, 빙결하지 않을 것)
	사용주위습도	45 ~ 85%RH (단, 결로하지 않을 것)
	보존주위온도	-55 ~ +70℃ (단, 빙결하지 않을 것)
	보존주위습도	45 ~ 85%RH (단, 결로하지 않을 것)
질량 (약)	38g	53g
IDEC적합릴레이/타이머	RU2S, RM2S, GT5Y-2	RU4S, RU42S, RY4S, RY42S, GT5Y-4
적합릴레이/타이머 고정스프링	SFA-503 (RU릴레이용), SFA-502 (RM릴레이용), SFA-511 (타이머용)	SFA-502 (릴레이용), SFA-511 (타이머용)
적용규격	UL508, CSA C22.2 No.14	

□ 외관

• SM2S-05DN

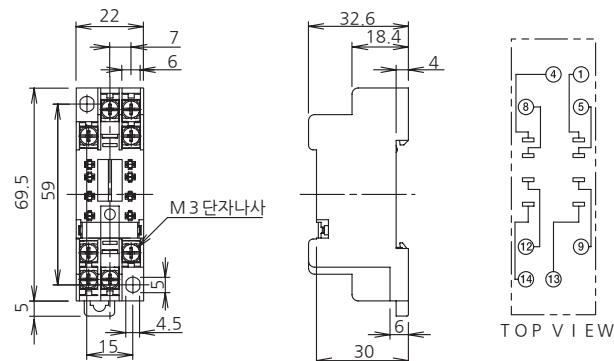


• SY4S-05DN

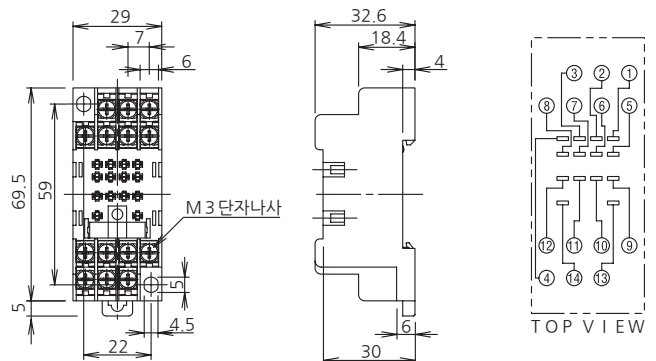


□ 외형치수도

• SM2S-05DN

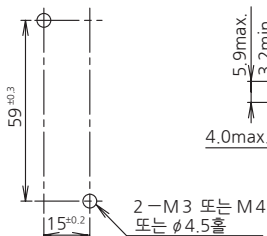


• SY4S-05DN

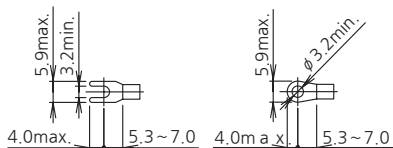


(단위 : mm)

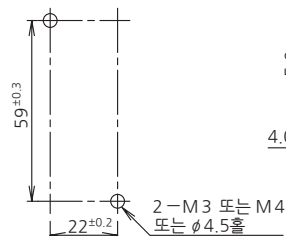
• 설치홀가공도



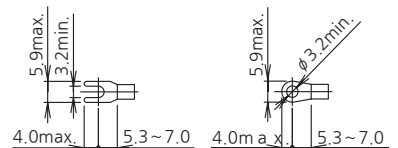
• 적합압착단자



• 설치홀가공도



• 적합압착단자



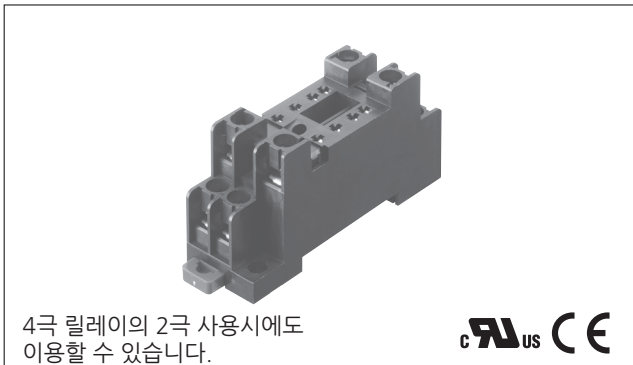
손가락보호 나사 단자

□정격 · 사양

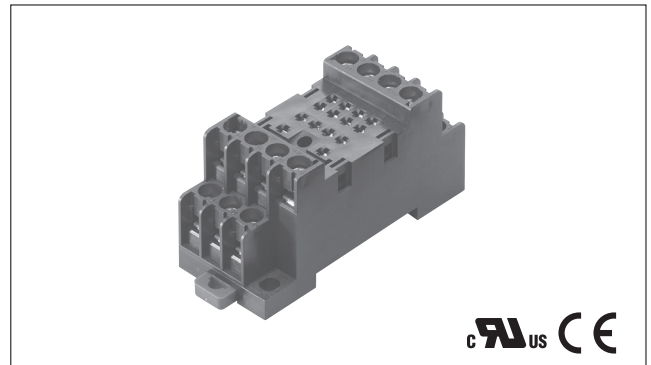
형번	SM2S-05DF	SY4S-05DF
극수	2극	4극
정격절연전압/정격전류	AC/DC250V·10A	AC/DC250V·6A
절연저항	100MΩ이상	
적합전선	1.25mm ² (2mm ² max.)	
나사단자형상	M3±양용나사 (셀프업)	
권장조임토크	0.6~1.0N·m	
내전압	AC2000V·1분간 (충전금속부-비충전금속부 사이, 이극충전금속부 사이)	
표준사양조건	사용주위온도	-50~+70℃ (단, 빙결하지 않을 것)
	사용주위습도	45~85%RH (단, 결로하지 않을 것)
	보존주위온도	-55~+70℃ (단, 빙결하지 않을 것)
	보존주위습도	45~85%RH (단, 결로하지 않을 것)
단자부 보호구조	IP20 (IEC 60529)	
질량 (약)	40g	56g
IDEC적합릴레이/타이머	RU2S, RM2S, GT5Y-2	RU4S, RU42S, RY4S, RY42S, GT5Y-4
적합릴레이/타이머 고정스프링	SFA-503 (RU릴레이용), SFA-502 (RM릴레이용), SFA-511 (타이머용)	SFA-502 (릴레이용), SFA-511 (타이머용)
적용규격	UL508, CSA C22.2 No.14, EN60999-1	

□외관

• SM2S-05DF

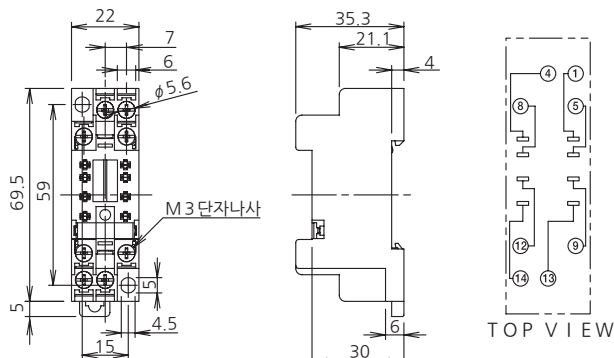


• SY4S-05DF

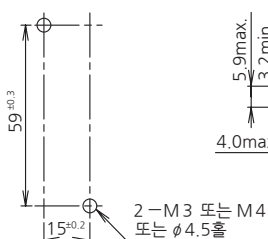


□외형치수도

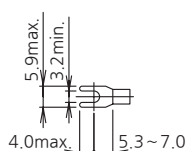
• SM2S-05DF



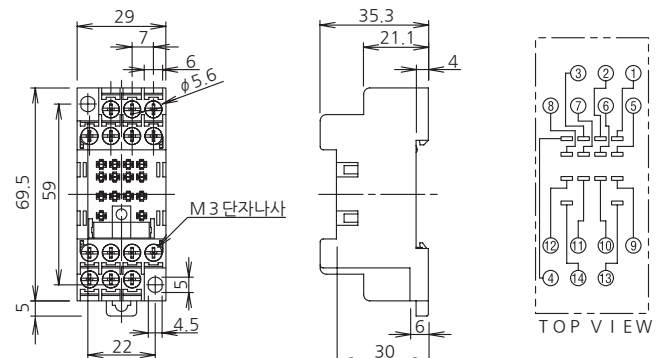
• 설치홀가공도



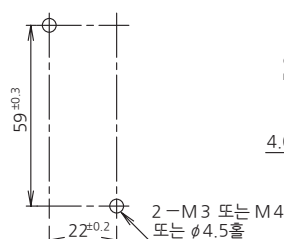
• 적합압착단자



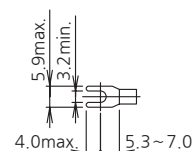
• SY4S-05DF



• 설치홀가공도



• 적합압착단자



DN/DF시리즈 릴레이 소켓

액세서리

(단위: mm)

주문 형번으로 주문해 주십시오.

품명	사양	형번	주문형번	판매단위	비고
릴레이 고정스프링 (注1)	재질: 스테인리스	SFA-502	SFA-502PN20	1팩 (동종20개입)	
	재질: 스테인리스	SFA-503	SFA-503PN20		
점퍼 (2극 소켓용) (注2)	재질: 황동 (니켈도금) 피복: PP수지	SM9Z-JF2	SM9Z-JF2PN10	1팩 (동종10개입)	SM2S-05DN 및 SM2S-05DF 전용 점퍼입니다. 정격통전전류: 10A
		SM9Z-JF5	SM9Z-JF5PN10		
		SM9Z-JF8	SM9Z-JF8PN10		
점퍼 (4극 소켓용) (注2)	재질: 황동 (니켈도금) 피복: PP수지	SY9Z-JF2	SY9Z-JF2PN10	1팩 (동종10개입)	SY4S-05DN 및 SY4S-05DF 전용 점퍼입니다. 정격통전전류: 10A
		SY9Z-JF5	SY9Z-JF5PN10		
		SY9Z-JF8	SY9Z-JF8PN10		
마킹플레이트	수지제	RU9Z-P*	RU9Z-P*PN10	1팩(동종10개입)	RU릴레이와 공용
DIN레일 (길이1000mm)	알루미늄제	BAA1000	BAA1000PN10	1팩 (동종10개입)	
	강판제	BAP1000	BAP1000PN10		
고정금구	금속제 (강철)	BNL5	BNL5PN10	1팩 (동종10개입)	
	금속제 (강철)	BNL6	BNL6PN10		
DIN레일용 스페이서	수지제(흑색)	SA-406B	SA-406B	1개	DIN레일에 소켓을 설치할 시 설치간격을5mm단위로 조정하기 위해 사용하는 스페이서입니다.

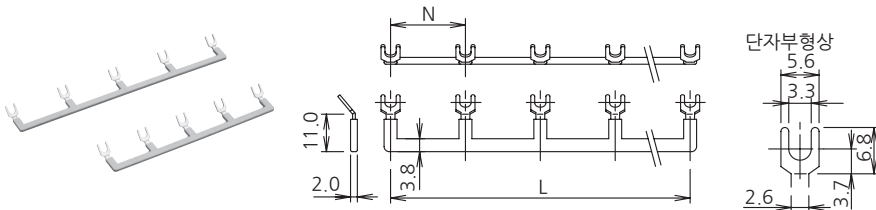
* 색기호: G (녹), Y (황), A (주황), W (백), S (청)

注1) 2극 소켓 (SM2S-05D/DN/DF)와 RU릴레이를 조합시키는 경우 고정스프링 SFA-503을 사용해 주십시오.

4극 소켓 (SY4S-05D/DN/DF)에 고정스프링 SFA-503을 사용할 수 없습니다.

注2) 점퍼를 흐르는 전류의 합계값이 정격통전전류값을 넘지 않도록 주의해 주십시오.

점퍼 외형치수도



- 재질: 황동(니켈도금)
- 피복: PP수지

타입	형번	N단자간 피치	L치수
2극 소켓용	SM9Z-JF2	22	22
	SM9Z-JF5		88
	SM9Z-JF8		154
4극 소켓용	SY9Z-JF2	29	29
	SY9Z-JF5		116
	SY9Z-JF8		203

사용상의 주의

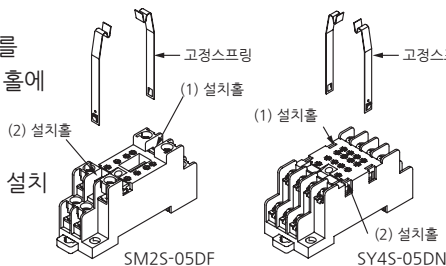
고정스프링 탈착방법

• 설치

고정스프링의 돌기부를 바깥쪽으로 하여 설치홀에 끼워 넣습니다.

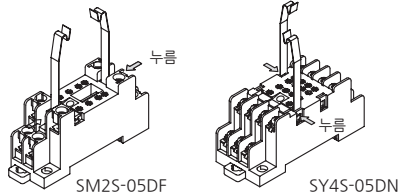
오른쪽 그림

(1)과 (2)의 설치홀에 설치 가능합니다.



• 제거

고정스프링의 돌기부를 화살표 방향으로 누르면서 뒷방향으로 제거합니다.

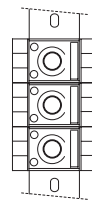


GT5Y-2 타이머와 SM2S-05DN/DF 소켓

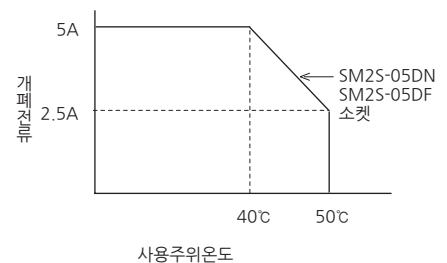
사용시의 주의사항

GT5Y-2 타이머와 SM2S-05DN/DF 소켓을 하기와 같은 세로방향 설치로 2개이상 집합설치하는 경우 아래 표의 디레이팅 특성을 확인하여 사용해 주십시오.

• 설치방향



• 디레이팅특성



注) SM2S-05DN 및 SY4S-05DF 도 같은 방법으로 사용해 주십시오.