

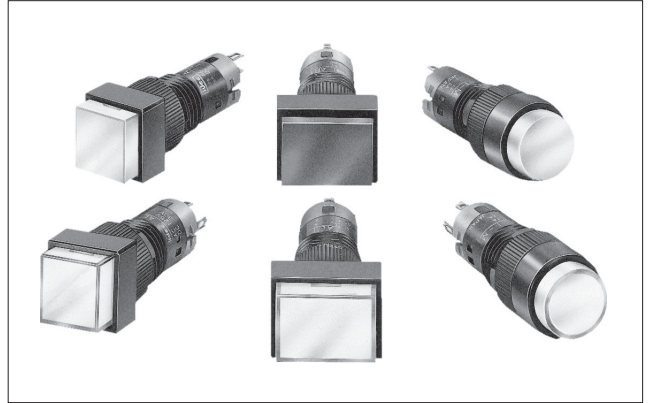
φ10

# A1 시리즈 소형 컨트롤 유닛

## 밝고 선명한 조광면, 쾌적한 조작감촉. 단동 22mm 일체형, φ10시리즈.

- 밝고 선명한 LED조광.
- 백터미널 방식. 전시리즈 길이 22mm로 동일한 평평한 단자면.
- UL CSA CCC 인증품.

적용규격	인증마크	인증기관·파일 No.
UL508		UL Recognition 파일 No. E55996
CSA C22.2 No.14		CSA 파일 No. LR92374
GB14048.5		CCC No.2013010305662162 (단 표시등은 제외)



### □ 접점정격

정격절연전압		250V			
정격통전전류		3A			
정격사용전압(AC/DC)		24V	110V	220V	
정작사 영역전류	교류 50/60Hz	저항부하	-	1.0A	0.5A
		유도부하	-	0.7A	0.5A
	직류	저항부하	1.0A	0.2A	-
		유도부하	0.7A	0.1A	-
접점재질		은			

• 최소적용부하[참고값]=AC/DC5V 1mA  
(사용가능영역은 사용조건이나 부하 종류에 의해 변동하는 경우가 있습니다.)

### □ 질량(대표예)

질량(약)	3g(AL1M-M11)
	3g(AL1M-P1)
	3g(AB1M-M1)

### □ 성능사양

표준사용상태	사용주위온도: -25 ~ +55℃ (단, 빙결하지 않을 것) 보존주위온도: -30 ~ +80℃ (단, 빙결하지 않을 것) 사용주위습도: 45 ~ 85% RH(단, 결로하지 않을 것)	
접촉저항	50mΩ이하(초기값)	
절연저항	100MΩ이상(DC500V메가에서)	
내전압	스위치부	충전금속부와 비충전금속부사이: AC2000V · 1분간 이극단자사이: AC2000V · 1분간 동극단자사이: AC1000V · 1분간 접점단자와 램프단자사이: AC1500V · 1분간
	조광부	충전부와 어스사이: AC2000V · 1분간
내진동	내구: 5 ~ 55Hz 편진폭0.75mm 오동작: 5 ~ 55Hz 편진폭0.75mm	
내충격	내구: 500m/s <sup>2</sup> 오동작: 200m/s <sup>2</sup>	
수명	기계적	모넨터리형 : 20만회이상 얼터네이트형: 10만회이상
	전기적	10만회이상(개폐빈도1200회/시) 단, 얼터네이트형은 5만회이상
보호구조	IP40(IEC 60529)	

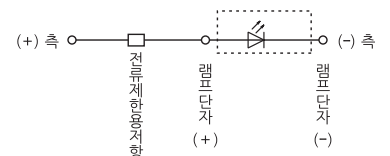
### □ LED 조광의 정격

정격전류	20mA			
내장 LED구 형번	LAD-SR	LAD-SG	LAD-SA	LAD-SY
램프베이스	A시리즈 전용			
순방향전압(Vf) 표준값	1.7V	2.1V	2.2V	2.2V
역전압(Vr)	4V			
발광색	R	G	A	Y
LED구 머리부색	적색투명	황색확산	주황색투명	황색투명
적용렌즈색	R(적)용	G(녹)용	A(주황)용	Y(황) / W(유백)용
베이스 수지색	적			
LED구 수명(참고값)	약50,000시간(25℃환경에서 정격전압을 완전 직류로 점등하고, 휘도가 초기치의 50%가 되는 시점)			
사용전압과 외부전류제한용저항 (권장값) (注)	DC5V: 150Ω, 1/2W DC6V: 200Ω, 1/2W DC12V: 510Ω, 1W DC24V: 1.1kΩ, 1W			
등가회로				

• 등색을 희망하는 경우는 A(주황)을 지정해 주십시오.  
 (注) 위 표 이외의 전압에서 사용시의 외부 저항의 산출은 다음식이 됩니다.

$$\text{외부저항값}(R) = \frac{\text{사용전압}-V_f}{I_f}$$

- LED구의 베이스 수지색은 모두 적색입니다.
- LED구는 전류제한용 저항을 내장하고 있지 않으므로 각 전압에 있어서 권장값의 저항을 설치해 주십시오. 전류제한용 저항을 직렬로 접속하지 않으면 LED구가 파손됩니다.
- 또한, 보호 다이오드도 내장하고 있지 않으므로 (+)(-) 극성을 틀리지 않도록 주의해 주십시오.



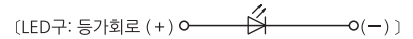
# φ10 A1 시리즈 소형 컨트롤 유닛

## 조광 푸쉬 버튼 스위치

판매 단위: 1개

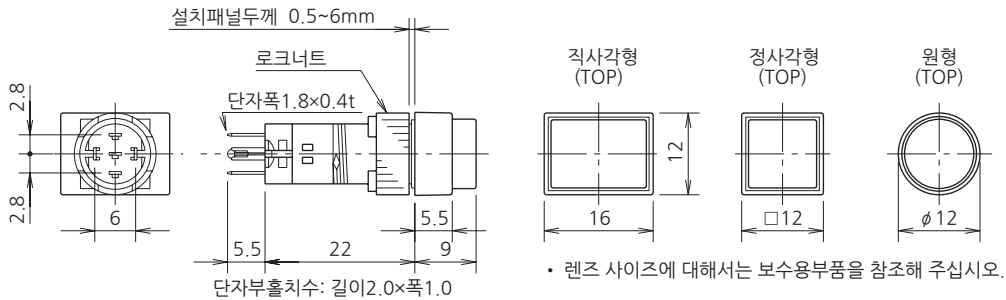
품명·외관	동작	접점구성	IP40(IEC 60529)	조광색	내장 LED구
			형번(주문형번)		형번·정격전류
AL1M(원형)  UL SF CCC	모멘터리형	1c	AL1M-M11※	R G Y A W	R: LAD-SR G: LAD-SG Y/W: LAD-SY A: LAD-SA  정격전류: 20mA  DC5V: 150Ω, 1/2W DC6V: 200Ω, 1/2W DC12V: 510Ω, 1W DC24V: 1.1kΩ, 1W
	얼터네이트형	1c	AL1M-A11※		
	표시등(注)	-	AL1M-P1※		
AL1Q(경사각형)  UL SF CCC	모멘터리형	1c	AL1Q-M11※		
	얼터네이트형	1c	AL1Q-A11※		
	표시등(注)	-	AL1Q-P1※		
AL1H(직사각형)  UL SF CCC	모멘터리형	1c	AL1H-M11※		
	얼터네이트형	1c	AL1H-A11※		
	표시등(注)	-	AL1H-P1※		

- ※ (색기호): R(적), G(녹), Y(황), A(주황), W(유백)
  - 조광 푸쉬 버튼 스위치 및 표시등은 LED구를 내장하고 있습니다.
  - LED구는 전류제한용 저항을 내장하고 있지 않습니다. 전류제한용 저항을 직렬로 접속하지 않으면 LED구가 파손됩니다.
  - 전류제한용 저항 내장타입 표시등으로 AP1M시리즈, UP1시리즈도 준비되어 있습니다.
- 注) CCC는 표시등 제외.



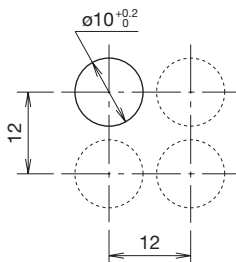
### □ 외형치수도

(단위: mm)

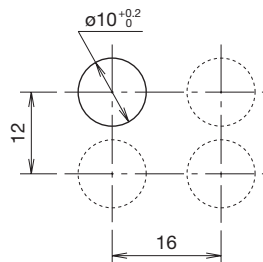


### □ 설치홀가공도 · 최소설치피치

#### • 원형·경사각형

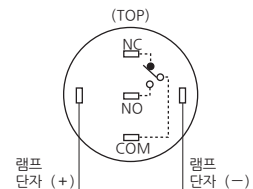


#### • 직사각형



注) 설치피치는 조작성을 고려하여 결정해 주십시오.

### □ 단자배열(BOTTOM VIEW)



## 푸쉬 버튼 스위치

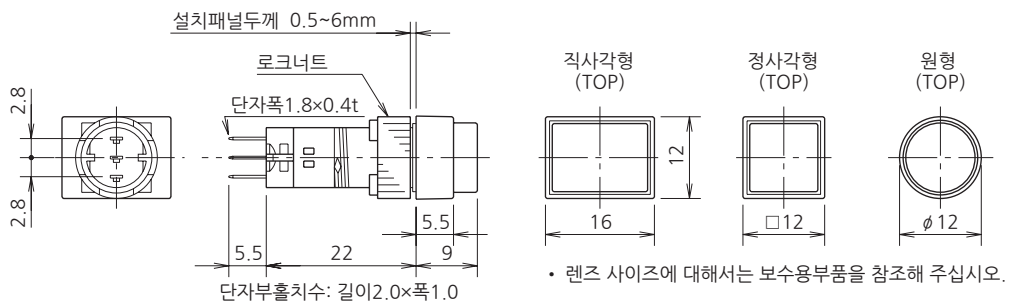
판매 단위: 1개

품명·외관	버튼사양	동작	접점구성	IP40(IEC 60529)	버튼색
				형번(주문형번)	
AB1M(원형)  	버튼	모멘터리형	1c	AB1M-M1※	B, G, R, Y, S, W
		알터네이트형	1c	AB1M-A1※	
	조광렌즈	모멘터리형	1c	AB1M-M1L※	R, G, Y, A, W
		알터네이트형	1c	AB1M-A1L※	
AB1Q(정사각형)  	버튼	모멘터리형	1c	AB1Q-M1※	B, G, R, Y, S, W
		알터네이트형	1c	AB1Q-A1※	
	조광렌즈	모멘터리형	1c	AB1Q-M1L※	R, G, Y, A, W
		알터네이트형	1c	AB1Q-A1L※	
AB1H(직사각형)  	버튼	모멘터리형	1c	AB1H-M1※	B, G, R, Y, S, W
		알터네이트형	1c	AB1H-A1※	
	조광렌즈	모멘터리형	1c	AB1H-M1L※	R, G, Y, A, W
		알터네이트형	1c	AB1H-A1L※	

- ※ (버튼색기호): B(흑), G(녹), R(적), Y(황), S(청), W(白)
- ※ (조광렌즈색기호): R(적), G(녹), Y(황), A(주황), W(유백)

### □ 외형치수도

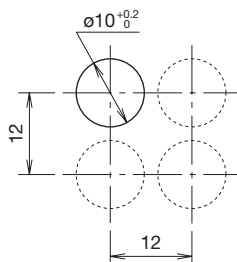
(단위: mm)



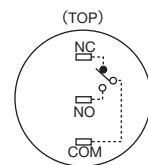
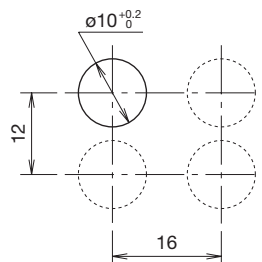
### □ 설치홀가공도·최소설치피치

### □ 단자배열(BOTTOM VIEW)

#### • 원형·정사각형



#### • 직사각형



(注) 설치피치는 조작성을 고려하여 결정해 주십시오.

# φ10 A1 시리즈 소형 컨트롤 유닛

## 액세서리

(단위: mm)

주문 형번으로 주문해 주십시오.

품명·외관	사양	형번	주문형번	판매단위	비고	
링 조임 공구 	금속제 (황동, 니켈도금)	MT-003	MT-003	1개	• 유닛을 패널에 설치할 때 사용하는 수지링 조임용 공구입니다.	
렌즈 제거공구 	금속제 (스테인레스)	MT-101	MT-101	1개	• 렌즈나 버튼 제거용 공구입니다.	
램프교환공구 	고무제 (니트릴계)	OR-66	OR-66	1개	• LED구 탈착시에 사용하는 램프교환공구입니다.	
스위치 가드 	90° 개폐 타입	원형 / 정사각형 유닛용	AL-K1	AL-K1	1개	• 푸시버튼스위치, 조광푸시버튼 스위치 오동작 방지용입니다.  (90°열린상태에서 자기유지)
		직사각형 유닛용	AL-KH1	AL-KH1	1개	
소켓 	납땀단자	AL-C1	AL-C1	1개	• 원터치로 장착할 수 있습니다.	
	프린트기판용단자	AL-C1V	AL-C1V	1개		
단자커버 	나일론수지제	AL-V1	AL-V1PN10	1팩 (동종10개입)	• 나일론제 투명단자커버입니다. ( 배선시는 리드선을 단자커버의 홀에 삽입하고나서 납땀해 주십시오. )	
설치홀플러그 	고무제(흑색) (니트릴계)	AL-B1	AL-B1PN05	1팩 (동종5개입)	• 보호구조: IP65 	



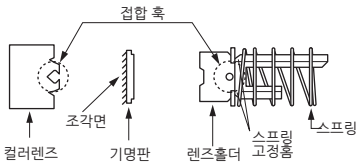
## ⚠ 안전에 관한 주의 사항

- 설치, 제거, 배선 작업 및 보수-점검은 반드시 전원을 끄고 시행하여 주십시오. 감전 및 화재의 위험이 있습니다
- 전구 교환시에는 반드시 램프 교환 공구를 사용해 주십시오. 화상의 위험이 있습니다.
- 배선은 인가전압, 통전전류에 적합한 전선을 사용하고, 「배선시 주의」의 기재대로 바르게 납땜해 주십시오.
- 납땜이 불완전한 상태로 사용하면 이상 발열로 인한 화재의 위험이 있습니다.

## 사용상의 주의 사항

### □ 렌즈·기명판 탈착

- 제거  
컬러렌즈 홈 부분을 렌즈 제거용 공구(MT-101)로 끼우고 앞으로 당기면 조작부(렌즈, 기명판, 렌즈홀더)를 떼어낼 수 있습니다.  
기명판은 컬러렌즈와 렌즈홀더의 접합용 홈을 빼면 떼어낼 수 있습니다.



[주의] 스프링에는 방향성이 있으므로 올바른 위치에 삽입되어 있는지 확인해 주십시오. 기명판에의 조작은 위 그림대로 방향성이 있습니다.

- 설치  
기명판을 렌즈홀더에 넣고, 컬러렌즈와 렌즈홀더의 접합홈을 맞춰 삽입합니다. 이때, 기명판의 방향성에 주의해 주십시오. 스프링을 렌즈홀더에 장착하고 방향성에 주의하면서 본체에 삽입합니다.
- 버튼(비조광타입) 장착시 주의  
버튼(비조광타입)에도 조광타입과 마찬가지로 기명판이 장착되어 있습니다. 버튼 탈착시는 조광타입과 마찬가지로 반드시 장착하여 설치해 주십시오.

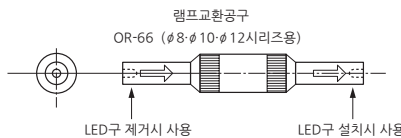
### □ 기명표시

#### • 기명판 사이즈

항목	원형	정사각형	직사각형
내장기명판 크기와 조작범위의			
	외형치수 φ8.5	외형치수 □8.5	외형치수 12.5×8.5
	(조각길이 0.5mm max) • 기명판재질: 유백색 아크릴 수지제		

### □ LED구 탈착

- 제거  
LED구를 뺄 때에는 램프교환공구(OR-66)을 사용하여 빼십시오. 펜치 등으로 하지 마십시오.
- 설치  
설치는 램프교환공구(OR-66)를 사용하여 장착해 주십시오. 설치 방향성이 있으므로 주의해 주십시오.



### □ 패널 설치시 주의

패널 설치시에는 링 조임 공구(MT-003)를 사용해 주십시오. 라디오 펜치 등으로 조이거나 필요이상 조이면 링 파손의 원인이 되므로 주의해 주십시오.  
링 조임 권장 토크는 0.29N·m입니다.

### □ 배선시 주의

단자에의 납땜은 60W 납땜인두(선단온도 350℃)로 신속히 3초 이내로 실시해 주십시오. (납프리 납땜 사용의 경우는 Sn-Ag-Cu타입을 권장합니다)  
작업시에는 인두를 스위치 본체의 수지부에서 가능한 먼 위치에서 하고, 단자를 구부리거나 전선을 잡아당기는 등 외력을 가하지 마십시오. (사용시에는 고객의 실사용조건에서 확인해 주십시오.)  
플럭스는 비부식성 로진액을 사용해 주십시오.

### □ 소켓 장착시 주의

소켓 장착시는 본체와 소켓 단자면의 표시를 확인한 후 극성 등의 방향성을 맞춰서 삽입해 주십시오.

### □ LED구 사용전압에 대한 주의

사용전압은 완전직류에서의 값을 나타냅니다. 또한, 전파정류전압 등 맥류파형으로 사용시에는 피크전류가 순방향전류(I<sub>F</sub>)를 넘지 않도록 주의해 주십시오. 피크전류가 순방향전류(I<sub>F</sub>)를 넘으면 수명이 저하될 수 있습니다.

### □ 취급 및 사용상 주의

- 집합밀착설치에 대해서  
표시등이나 조광 푸쉬 버튼 스위치를 집합 밀착설치나 연속점등하는 경우, 발열에 의해 주변 온도가 규정 이상이 되는 경우가 있으므로 주의해 주십시오. 설치패널이 금속이 아닌 경우나 밀폐된 판에서 사용하는 경우에는 환기하거나 사용전압을 낮추는 등의 주의가 필요합니다.
- 버튼(조광, 비조광) 교환에 대해서  
얼터네이트형 버튼교환은 로크 상태시에 실시하지 마십시오. (로크 상태에서 실시하면 내부구조가 파손되는 경우가 있습니다.)  
반드시 로크해제상태에서 실시해 주십시오.
- 보관 및 사용장소에 대해서
  - 정격표시 사용주위온도, 습도범위에서 보관해 주십시오.
  - 폐쇄형은 기름, 물이 있는 장소나 분진이 쌓인 장소에서는 사용하지 마십시오.
- 접점(마이크로 스위치)사용에 대해서  
동일 마이크로 스위치 NC(노멀클로즈), NO(노멀오픈)접점을 사용할 때에 이진압이 되는 접속 및 이종의 전원접속은 데드쇼트가 되므로 피해 주십시오.