

φ22 CW 시리즈 컨트롤 유닛

패널 전면 베젤 높이 2.5mm의 플랫 디자인.
패널 안길이 39.9*mm의 단동형. 제3세대 안전 구조.

* 얼터네이트형, 2단 콘택트 블록은 제외.

- 패널 커트 치수는 국제 규격 IEC60947-5-1에 준거한 φ22.3mm.
- 푸쉬 버튼 스위치 조작 스트로크는 3.5mm로, 사용의 용이함과 확실성을 추구한 조작감을 실현.
- 베젤색은, 흑색과 메탈 컬러 2종류를 준비.
- 2단 콘택트 블록 추가로 4접점도 준비한 풍부한 접점 구성.
- b접점 (NC접점)은 직접 개로 동작 기능(그림)으로 확실히 차단. 특히, 키 셀렉터 스위치는, 모드 전환 등에서 안전 확보를 위한 시스템 구축이 용이.
- 키 셀렉터 스위치는 7종류의 키 이용 가능.
- 접점 경격 최대 10A
- 콘택트 유닛 제거는 로크 레버에 의한 2액션 방식을 채용하여 가드 일체형으로 안전성 향상. (제3세대 안전구조)
- 단자부는 일체형 단자 커버의 「핑거 프로텍션 구조」를 채용하여 IP20의 감전 방지 구조.
- 패널 전면의 보호 구조는 방진 커버를 설치함으로써 IP66/67, UL Type 4X에 대응 가능. (표1참조)



2단 콘택트 블록

| 적용규격 | 인증마크 | 인증기관 · 파일No |
|--------------------------|------|---|
| UL508 CSA C22.2 No.14 | | UL/c-UL 파일 No.E68961 |
| EN60947-5-1 | | 자기선언 (유럽저전압지령에 따름) |
| GB14048.5 | | No. 2012010305589209 No. 2012010304567962 (파일럿 라이트) |

□ 접점 정격

| 정격 절연 전압 | | 300V | | | |
|-------------------------|-------------------------|-------------|------|-------|-------|
| 정격 통전 전류 | | 10A | | | |
| 정격 사용 전압 | | 24V | 120V | 240V | |
| 정격 사용 전류 | 사양 1 ※ 교류 50/60Hz | 저항부하(AC-12) | 10A | 10A | 6A |
| | | 유도부하(AC-15) | 10A | 6A | 3A |
| | 직류 | 저항부하(DC-12) | 8A | 2.2A | 1.1A |
| | | 유도부하(DC-13) | 4A | 1.1A | 0.55A |
| 사양 2 ※ 교류 50/60Hz | 저항부하(AC-12) | 5A | 5A | 3A | |
| | | 유도부하(AC-15) | 5A | 3A | 1.5A |
| | 직류 | 저항부하(DC-12) | 4A | 1.1A | 0.55A |
| | | 유도부하(DC-13) | 2A | 0.55A | 0.27A |
| 접점 재질 | | 실버 | | | |

- 최소 적용 부하 (참고값) = AC/DC3V·5mA
(사용 가능 영역은 사용 조건 및 부하의 종류에 따라 변동되는 경우가 있습니다.)
- 사용 전류는 JIS C8201-5-1의 투입 및 차단 전류 용량에 따라 급별로 표시되어 있습니다.
- ※ 성능 사양의 전기적 내구성을 참조해 주십시오.
UL/c-UL인증 정격: A300 CCC인증 정격: A300

• 보호 구조 (표1)

| 기준 | IP65 | IP66 | IP67 | UL Type 4X |
|--------------|------|------|------|------------|
| 조광 푸쉬 버튼 스위치 | ○ | ×(※) | ×(※) | ×(※) |
| 파일럿 라이트 | ○ | ○ | × | ○ |
| 푸쉬 버튼 스위치 | ○ | ×(※) | ×(※) | ×(※) |
| 셀렉터 스위치 | ○ | ○ | ○ | ○ |
| 키 셀렉터 스위치 | ○ | ○ | × | ○ |

(※) 방진 커버 (CW9Z-D11, D12)가 있는 경우는 ○

□ 성능 사양

| | | |
|--------------------------|--|--|
| 표준 사용 상태 | 사용 주위 온도 비조광: -25~+60° C (단, 빙결하지 않을 것) LED조광: -25~+55° C (단, 빙결하지 않을 것) 보존 주위 온도: -40~+80° C (단, 빙결하지 않을 것) 사용 주위 습도: 45~85%RH (단, 결로하지 않을 것) | |
| 접촉 저항 | 50mΩ이하 (초기값) | |
| 절연 저항 | 100MΩ이상 (DC500V 메가에서) | |
| 과전압 카테고리 | II (IEC60664-1) | |
| 임펄스 내전압 | 2.5kV (IEC60664-1 / IEC60947-5-1) | |
| 오염도 | 3 (IEC60947-5-1) | |
| 내진동 | 오동작 | 5~55Hz, 편진폭 0.5mm |
| | 내구 | 30Hz, 편진폭 1.5mm |
| 내충격 | 오동작 | 100m/s ² |
| | 내구 | 1000m/s ² |
| 내구성 | 기계적 | 푸쉬 버튼/조광 푸쉬 버튼 스위치 모멘터리형: 200만회 이상 (1단 콘택트 블록 사용시) 100만회 이상 (2단 콘택트 블록 사용시) 얼터네이트형: 25만회 이상 (1단 콘택트 블록 사용시) 10만회 이상 (2단 콘택트 블록 사용시) 셀렉터 스위치형: 25만회 이상 (1단 콘택트 블록 사용시) 10만회 이상 (2단 콘택트 블록 사용시) 키 셀렉터 스위치: 25만회 이상 (1단 콘택트 블록 사용시) 10만회 이상 (2단 콘택트 블록 사용시) |
| | | 전기적 (※1) |
| 보호 구조 | | 패널 전면: 표1 참조 단자부: IP20 (IEC60529) |
| 단락 보호 장치 (SCPD (외장형 퓨즈)) | | 250V/10A 퓨즈 (Type aM IEC60269-1/IEC60269-2) |
| 감전 보호 | | Class II (IEC61140) |
| 단자 형상 | | 나사 단자 (M3.5양용 나사) (※2) |
| 베젤 재질 | | 폴리아미드 수지 |
| 접속 가능 전선 | | 2mm ² (단선φ1.6)이하 · 2개 이하 (AWG16) |
| 단자 권장 조임 토크 | | 1.0~1.3 N·m |
| 로크너트 권장 조임 토크 | | 1.2 N·m |

※1) 개폐빈도 1800회/시: 얼터네이트형

개폐빈도 900회/시: 모멘터리형

※2) 원형 압착 단자는 사용 불가합니다.

φ22 플러쉬 실루엣 스위치 CW 시리즈

□ 질량 (대표 예)

| | | |
|-------|------------------------|--------------------------|
| 질량(약) | 조광 푸쉬 버튼 스위치 | : 46g (CW1L-M1E02QH 2접점) |
| | | : 62g (CW1L-M1E22QH 4접점) |
| | 파일럿 라이트 | : 27g (CW1P-1EQH) |
| | 푸쉬 버튼 스위치 | : 45g (CW1B-M1E03 3접점) |
| | | : 52g (CW1B-M1E22 4접점) |
| | 셀렉터 스위치 | : 48g (CW1S-2E03 3접점) |
| | | : 55g (CW1S-2E22 4접점) |
| | 키 셀렉터 스위치 | : 61g (CW1K-2AE03 3접점) |
| | : 68g (CW1K-2AE22 4접점) | |

□ 키 셀렉터 스위치의 직접 개로 동작 기능 사양

| | | |
|----------------|------------|------------|
| 기준 | 2노치 (3b접점) | 3노치 (2b접점) |
| 최소 직접 개로 동작 각도 | 90° | 45° |
| 최소 직접 개로 동작 토크 | 0.2 N·m | 0.3 N·m |
| 최대 동작 각도 | 90° | 45° |

□ LED조광 정격

| | | | | | | |
|--------------|---|----------------|----------------|--|------------------|------------------|
| 정격 절연 전압 | 250V | | | | | |
| 정격 사용 전압 | AC/DC 6V | AC/DC 12V | AC/DC 24V | AC 100/120V | AC 200/220V | AC 230/240V |
| 사용 전압 범위 | AC/DC 6V ±10% | AC/DC 12V ±10% | AC/DC 24V ±10% | AC 100/120V ±10% | AC 200/220V ±10% | AC 230/240V ±10% |
| LED 조광 유닛 형번 | CW-EAQ2※ | CW-EAQ3※ | CW-EAQ4※ | CW-EAQH※ | CW-EAQM※ | CW-EAQM4※ |
| 소비 전류 | 15mA | 15mA | 16.5mA | 18mA | 20mA | 18mA |
| LED 수명 (참고값) | 약30,000시간 (25℃ 환경에서 정격 사용 전압을 완전 직류로 점등하고 명도가 초기값의 50%가 되는 시점.) | | | | | |
| 등가 회로 | | | | | | |
| | <p>색기호</p> <ul style="list-style-type: none"> LED칩 정류다이오드 제너다이오드 저항 | | | <p>색기호</p> <ul style="list-style-type: none"> LED칩 정류다이오드 제너다이오드 저항 콘덴서 | | |

- (색기호): R(적), G(녹), A(주황), S(청), PW(푸어화이트)
- 갈색을 희망하실 경우는 A(주황)를 지정하여 주십시오.
- 조광색이 Y(황)일 경우에는 PW (푸어화이트)의 LED조광 유닛을 사용해 주십시오.

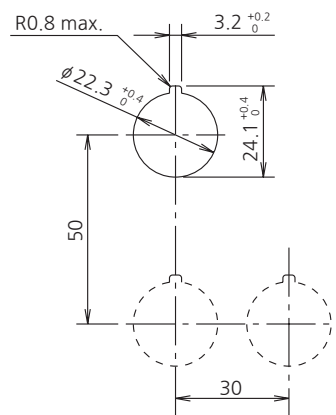
□ 콘택트 블록

| 접점 | 1단 콘택트 블록 | | 2단 콘택트 블록 | | |
|---------|-----------|---------|----------------------------------|----------------------------------|--|
| | 1a (NO) | 1b (NC) | 2a (2NO) | 2b (2NC) | 1a1b (1NO-1NC) |
| 형번 | YW-E10R | YW-E01 | YW-EW2R0 | YW-EW02 | YW-EW1R1 |
| | | | | | |
| 하우징 색 | 청/흑 | 적보라 | 청/흑 | 적보라 | 적보라/청 |
| 푸쉬 로드 색 | 흑 | 적색 | 흑 | 적색 | 회색 |
| 단자 번호 | 3 - 4 | 1 - 2 | 1번째 단: 13 - 14 2번째 단: 23 - 24 | 1번째 단: 11 - 12 2번째 단: 21 - 22 | 1번째 단(NO): 13 - 14 2번째 단(NC): 21 - 22 |
| 질량(약) | 11g | | 19g | | |





□ 설치홀 가공도·최소 설치 피치

- IEC60947-5-1에 준거



설치 피치는 조작성, 배선성 등을 고려하여 결정해 주십시오.

조광 푸쉬 버튼 스위치 (평형/돌출형)

| 형번 구성/외관 CW①L-②③E④⑤※  | | |  <p>평형·흑색 베젤 CW1L-M1 평형·메탈컬러베젤 CW4L-M1 돌출형·흑색 베젤 CW1L-M2 돌출형·메탈컬러베젤 CW4L-M2</p> <p>사진은 모멘터리형</p> | | | |
|---|---------------------|---------------|---|------------|---------------|-----------------------------|
| ① 베젤색 | ② 동작 종류 | ③ 조작부 형상 | ④ 접점 구성 | ⑤ 정격사용전압 | 형번 (주문형번) | 조광색 지정 기호 (모멘터리형) |
| 1:흑색 4:메탈 컬러 | M:모멘터리형 A:얼터네이트형 | 평형 | 1a | AC/DC24V | CW①L-②1E10Q4※ | R G Y A S PW |
| | | | 1b | | CW①L-②1E01Q4※ | |
| | | | 1a-1b | | CW①L-②1E11Q4※ | |
| | | | 2a | | CW①L-②1E20Q4※ | |
| | | | 2b | | CW①L-②1E02Q4※ | |
| | | | 2a-2b | | CW①L-②1E22Q4※ | |
| | | | 1a | AC100/120V | CW①L-②1E10QH※ | |
| | | | 1b | | CW①L-②1E01QH※ | |
| | | | 1a-1b | | CW①L-②1E11QH※ | |
| | | | 2a | | CW①L-②1E20QH※ | |
| | | | 2b | | CW①L-②1E02QH※ | |
| | | | 2a-2b | | CW①L-②1E22QH※ | |
| | | | 1a | AC200/220V | CW①L-②1E10QM※ | |
| | | | 1b | | CW①L-②1E01QM※ | |
| | | | 1a-1b | | CW①L-②1E11QM※ | |
| | | 2a | CW①L-②1E20QM※ | | | |
| | | 2b | CW①L-②1E02QM※ | | | |
| | | 2a-2b | CW①L-②1E22QM※ | | | |
| | | 돌출형 | 1a | AC/DC24V | CW①L-②2E10Q4※ | R G Y A S PW |
| | | | 1b | | CW①L-②2E01Q4※ | |
| | | | 1a-1b | | CW①L-②2E11Q4※ | |
| | | | 2a | | CW①L-②2E20Q4※ | |
| | | | 2b | | CW①L-②2E02Q4※ | |
| | | | 2a-2b | | CW①L-②2E22Q4※ | |
| 1a | AC100/120V | | CW①L-②2E10QH※ | | | |
| 1b | | | CW①L-②2E01QH※ | | | |
| 1a-1b | | | CW①L-②2E11QH※ | | | |
| 2a | | | CW①L-②2E20QH※ | | | |
| 2b | | | CW①L-②2E02QH※ | | | |
| 2a-2b | | | CW①L-②2E22QH※ | | | |
| 1a | AC200/220V | | CW①L-②2E10QM※ | | | |
| 1b | | | CW①L-②2E01QM※ | | | |
| 1a-1b | | | CW①L-②2E11QM※ | | | |
| 2a | | CW①L-②2E20QM※ | | | | |
| 2b | | CW①L-②2E02QM※ | | | | |
| 2a-2b | | CW①L-②2E22QM※ | | | | |

- ※ (색기호): R(적), G(녹), Y(황), A(주황), S(청), PW(푸어화이트)
- 조광 푸쉬 버튼 스위치는 LED조광 유닛을 내장하고 있습니다.
- 접점수가 1일 경우, 더미 블록이 내장됩니다.
- 필름 삽입에 의한 표시가 가능합니다.
- 정격 사용 전압에는 AC/DC6V, AC/DC12V, AC230/240V타입도 있습니다.
- 소등시 푸어화이트색 사양도 있습니다. R/G/A/S색 조광 푸쉬 버튼 스위치에서 렌즈를 착색 투명 대신에 무색 투명으로 한 것입니다. LED조광 유닛은 R/G/A/S색 중 하나가 내장됩니다.

φ22 플러쉬 실루엣 스위치 CW 시리즈

□ 형번 지정 방법

CW ① L - ② ③ E ④ ⑤ ※

| 기호 | 비젤색 |
|----|-------|
| 1 | 흑색 |
| 4 | 메탈 컬러 |

②동작 종류

| 기호 | 동작 |
|----|--------|
| M | 모멘터리형 |
| A | 알터네이트형 |

③조작부 형상

| 기호 | 형상 | 기호 | 형상 |
|----|----|----|-----|
| 1 | 평형 | 2 | 돌출형 |

⑤경격 사용 전압

| 기호 | 경격사용전압 |
|-----|------------|
| Q2 | AC/DC6V |
| Q3 | AC/DC12V |
| Q4 | AC/DC24V |
| QH | AC100/120V |
| QM | AC200/220V |
| QM4 | AC230/240V |

④접점 구성

| 기호 | 접점구성 | 기호 | 접점구성 |
|----|---------|----|---------|
| 10 | 1a | 20 | 2a |
| 01 | 1b | 02 | 2b |
| 11 | 1a - 1b | 22 | 2a - 2b |

• 그 외 지정

| 기호 | 지정 내용 | 형번예 |
|----|--------------|----------------|
| W | 소등시 퓨어화이트 사양 | CW1L-M1E10Q4W※ |

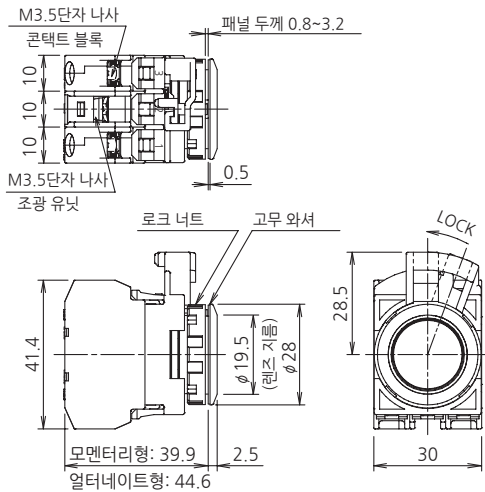
• 형번※ (색기호) 앞에 기호를 넣어서 지정해 주십시오. • 소등시 퓨어화이트 사양의 색 지정기호: ※ (색기호): R(적), G(녹), A(주황), S(청)에 한합니다.

조광 푸쉬 버튼 스위치 외형 치수도

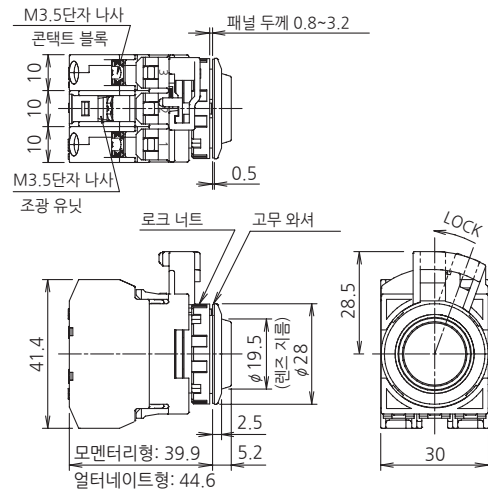
(단위: mm)

□ 1~2접점 타입

• 평형

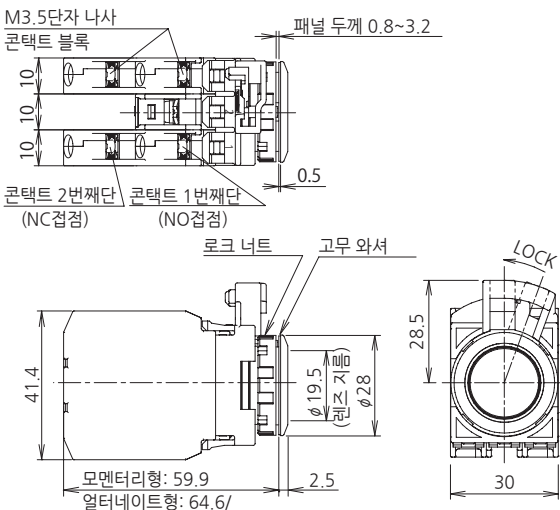


• 돌출형

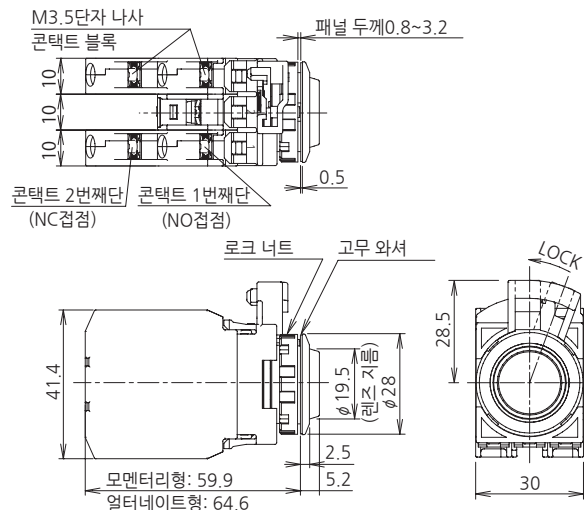


□ 4접점 타입

• 평형



• 돌출형



파일럿 라이트 (평형/돌출형)

| | | | | | |
|-----------------------|--------|--|--------------|-----------|---|
| 형번 구성/외관 CW①P-②E③※ | |  | | |  |
| ①베젤색 | ②조작부형상 | ③정격사용전압 | 형번 (주문형번) | 조광색 지정 기호 | |
| 1:흑색 4:메탈 컬러 | 평형 | AC/DC24V | CW①P-1EQ4※ | R | |
| | | AC100/120V | CW①P-1EQH※ | G | |
| | | AC200/220V | CW①P-1EQM※ | Y | |
| | 돌출형 | AC/DC24V | CW①P-2EQ4※ | A | |
| | | AC100/120V | CW①P-2EQH※ | S | |
| | | AC200/220V | CW①P-2EQM※ | PW | |

- ※ (색기호): R(적), G(녹), Y(황), A(주황), S(청), PW(푸어화이트)
- 파일럿 라이트는 LED조광 유닛을 내장하고 있습니다.
- 더미 블록 2개가 내장됩니다.
- 필름 삽입에 의한 표시가 가능합니다.
- 정격 사용 전압에는 AC/DC6V, AC/DC12V, AC230/240V타입도 있습니다. 지정 방법은 아래를 참조해 주십시오.
- 소등시 푸어화이트색 사양도 있습니다. R/G/A/S색 파일럿 라이트에서 렌즈를 착색 투명 대신에 무색 투명으로 한 것입니다. LED조광 유닛은 R/G/A/S색 중 하나가 내장됩니다. 지정 방법은 아래를 참조해 주십시오.

□ **형번 지정 방법**

CW ① P - ② E ③ ※

| | | | |
|---------|-------|-----------|------------|
| ①베젤색 | | ③정격 사용 전압 | |
| 기호 | 베젤색 | 기호 | 정격사용전압 |
| 1 | 흑색 | Q2 | AC/DC6V |
| 4 | 메탈 컬러 | Q3 | AC/DC12V |
| ②조작부 형상 | | Q4 | AC/DC24V |
| 기호 | 형상 | QH | AC100/120V |
| 1 | 평형 | QM | AC200/220V |
| 2 | 돌출형 | QM4 | AC230/240V |

• **그 외 지정**

| | | |
|----|--------------|-------------|
| 기호 | 지정내용 | 형번예 |
| W | 소등시 푸어화이트 사양 | CW1P-1EQ4W※ |

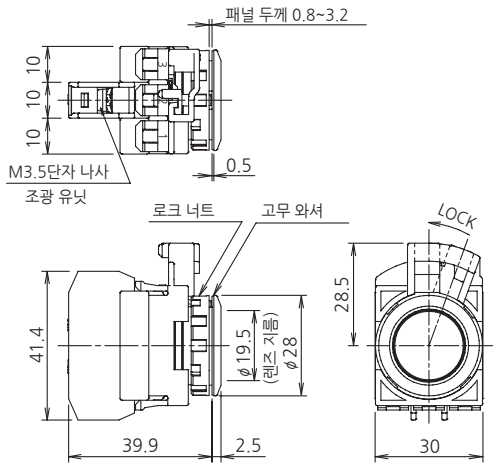
- 형번※ (색기호) 앞에 기호를 넣어서 지정해 주십시오.
- 소등시 푸어화이트 사양의 색 지정 기호: ※ (색기호) : R(적), G(녹), A(주황), S(청)에 한합니다.

φ22 플러쉬 실루엣 스위치 CW 시리즈

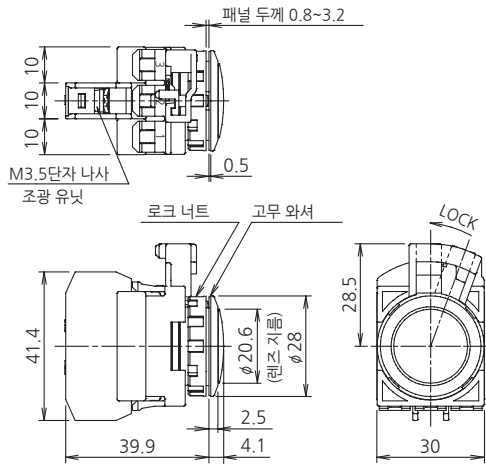
파일럿 라이트 외형 치수도

(단위:mm)

□ 평형



□ 돌출형



푸쉬 버튼 스위치 (평형/돌출형)

| | | | | | | |
|--|-------------|--|-------------|--|-------------|---|
| ① 베젤색 ② 동작 종류 ③ 조작부 형상 | | CW①B-②③E④※ | |  | |  |
| | | 평형 · 흑색 베젤 CW1B-M1 평형 · 메탈컬러베젤 CW4B-M1 돌출형 · 흑색 베젤 CW1B-M2 돌출형 · 메탈컬러베젤 CW4B-M2 | | 사진은 모멘터리형 | | |
| ④ 접점 구성 | | 형번 (주문형번) | | 조광색 지정 기호 (모멘터리형) | | |
| 1:흑색 4:메탈 컬러 M:모멘터리형 A:얼터네이트형 | | 평형 | | 1a | CW①B-②1E10※ | B G R Y S W |
| | | | | 1b | CW①B-②1E01※ | |
| | | | | 1a-1b | CW①B-②1E11※ | |
| | | | | 2a | CW①B-②1E20※ | |
| | | | | 2b | CW①B-②1E02※ | |
| | | | | 2a-1b | CW①B-M1E21※ | |
| | | | | 1a-2b | CW①B-M1E12※ | |
| | | | | 3a | CW①B-M1E30※ | |
| | | 3b | CW①B-M1E03※ | | | |
| | | 돌출형 | | 2a-2b | CW①B-②1E22※ | B G R Y S W |
| | | | | 1a | CW①B-②2E10※ | |
| | | | | 1b | CW①B-②2E01※ | |
| | | | | 1a-1b | CW①B-②2E11※ | |
| | | | | 2a | CW①B-②2E20※ | |
| 2b | CW①B-②2E02※ | | | | | |
| 2a-1b | CW①B-M2E21※ | | | | | |
| 1a-2b | CW①B-M2E12※ | | | | | |
| 3a | CW①B-M2E30※ | | | | | |
| 3b | CW①B-M2E03※ | | | | | |
| 2a-2b | CW①B-②2E22※ | | | | | |

- * (색기호): B(흑), G(녹), R(적), Y(황), S(청), W(화이트)
- 접점수가 1, 2일 경우, 더미 블록이 내장됩니다.
- 얼터네이트형 지정 방법은 아래를 참조해 주십시오.
- 접점구성 2a-1b, 1a-2b, 3a, 3b는 모멘터리형에 한합니다.

□ 형번 지정 방법

CW ① B - ② ③ E ④ ※

①베젤색

| 기호 | 베젤색 |
|----|-------|
| 1 | 흑색 |
| 4 | 메탈 컬러 |

②동작 종류

| 기호 | 동작 |
|----|--------|
| M | 모멘터리형 |
| A | 얼터네이트형 |

③조작부 형상

| 기호 | 형상 |
|----|-----|
| 1 | 평형 |
| 2 | 돌출형 |

④접점 구성

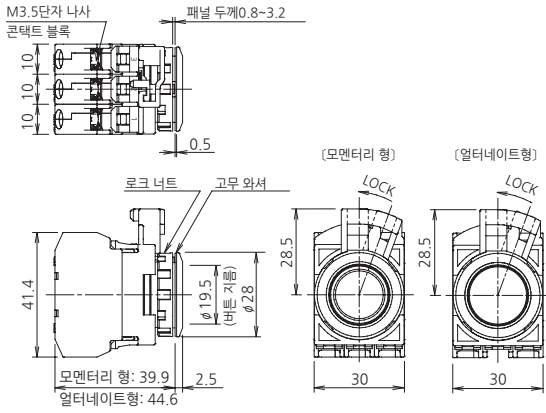
| 기호 | 접점구성 | 기호 | 접점구성 | 기호 | 접점구성 |
|----|---------|----|---------|----|------|
| 10 | 1a | 20 | 2a | 30 | 3a |
| 01 | 1b | 02 | 2b | 03 | 3b |
| 11 | 1a - 1b | 21 | 2a - 1b | | |
| 12 | 1a - 2b | 22 | 2a - 2b | | |

푸시 버튼 스위치 외형 치수도

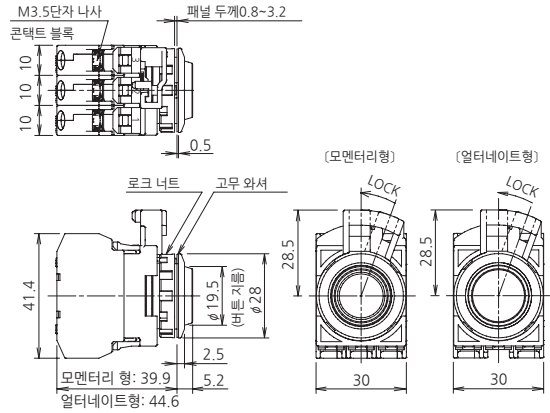
(단위: mm)

□ 1~3점접 타입

• 평형

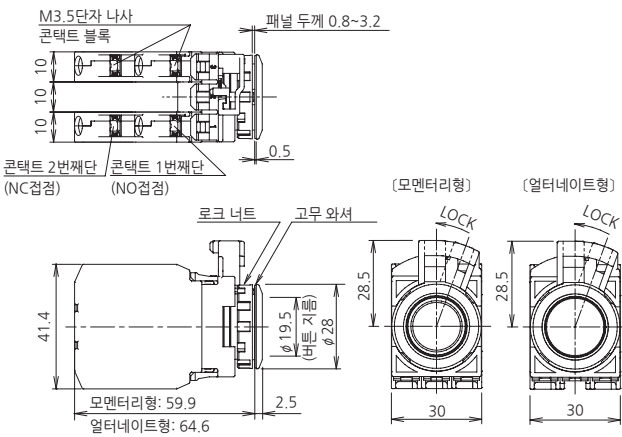


• 돌출형

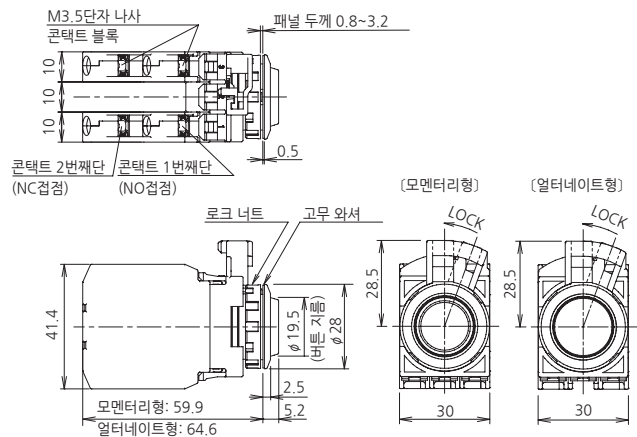


□ 4점접 타입

• 평형



• 돌출형



셀렉터 스위치

• 화살표 핸들

| 외관 | | CW①S-②③E④ | | | | 화살표 핸들 | | 레버형 핸들 | | UL LISTED | CE | CCC |
|-----------------|---------------|--------------------|----------|----|-------|-----------|------------|-----------|------------|-----------|-------------|-----|
| ①베젤색 | 노치각·노치수 | ④ 접점 구성 (기호) | 콘택트 블록 | | 노치 위치 | | 각 위치 정지 | | 우리턴 | | | |
| | | | 설치 위치 | 접점 | 1 | 2 | 1 | 2 | 1 | 2 | (우→좌, 자동복귀) | |
| 1:흑색 4:메탈 컬러 | 90° - 2 노치 | 1a (10) | ① | a | | ● | 더미 블록 | CW①S-2E10 | CW①S-21E10 | | | |
| | | | ② | - | | | | | | | | |
| | | | ③ | - | | | | | | | | |
| | | 1b (01) | ① | - | | ● | 더미 블록 | CW①S-2E01 | CW①S-21E01 | | | |
| | | | ② | - | | | | | | | | |
| | | | ③ | b | ● | | | | | | | |
| | | 1a-1b (11) | ① | a | | ● | 더미 블록 | CW①S-2E11 | CW①S-21E11 | | | |
| | | | ② | - | | | | | | | | |
| | | | ③ | b | ● | | | | | | | |
| | | 2a (20) | ① | a | | ● | 더미 블록 | CW①S-2E20 | CW①S-21E20 | | | |
| | | | ② | - | | | | | | | | |
| | | | ③ | a | | ● | | | | | | |
| | | 2b (02) | ① | b | ● | | 더미 블록 | CW①S-2E02 | CW①S-21E02 | | | |
| | | | ② | - | | | | | | | | |
| | | | ③ | b | ● | | | | | | | |
| | | 2a-1b (21) | ① | a | | ● | ● | CW①S-2E21 | CW①S-21E21 | | | |
| | | | ② | a | | ● | | | | | | |
| | | | ③ | b | ● | | | | | | | |
| | | 1a-2b (12) | ① | a | | ● | ● | CW①S-2E12 | CW①S-21E12 | | | |
| | | | ② | b | ● | | | | | | | |
| | | | ③ | b | ● | | | | | | | |
| | | 3a (30) | ① | a | | ● | ● | CW①S-2E30 | CW①S-21E30 | | | |
| | | | ② | a | | ● | | | | | | |
| | | | ③ | a | | ● | | | | | | |
| 3b (01) | ① | b | ● | | ● | CW①S-2E03 | CW①S-21E03 | | | | | |
| | ② | b | ● | | | | | | | | | |
| | ③ | b | ● | | | | | | | | | |
| 2a-2b (22) | ① | ab | a | ● | ● | CW①S-2E22 | CW①S-21E22 | | | | | |
| | ② | - | | | | | | | | | | |
| | ③ | ab | a | ● | | | | | | | | |
| 4a (40) | ① | 2a | a | ● | ● | CW①S-2E40 | CW①S-21E40 | | | | | |
| | ② | - | | | | | | | | | | |
| | ③ | 2a | a | ● | | | | | | | | |

• 콘택트 블록 설치 위치는 오른쪽의 콘택트 블록 설치 위치를 참조해 주십시오.

• 콘택트 블록 설치위치



φ22 플러쉬 실루엣 스위치 CW 시리즈

| ①베젤색 | 노치각/노치수 | ④ 접점 구성 (기호) | 콘택트 블록 | | 노치 위치 | | | 각 위치 정지 | 우리턴 | 좌리턴 | 양리턴 | | |
|-----------------|---------------|--------------------|----------|-------|-------|---|---|-------------|--------------|--------------|------------------|--------------|--------------|
| | | | 설치 위치 | 접점 | 1 | 0 | 2 | (수동) | (우→좌, 자동복귀) | (좌→중, 자동복귀) | (좌·우→중, 자동복귀) | | |
| 1:흑색 4:메탈 컬러 | 45° - 3 노치 | 1a-1b (11) | ① a | | ● | | | | CW①S-3E11 | CW①S-31E11 | CW①S-32E11 | CW①S-33E11 | |
| | | | ② - | 더미 블록 | | | | | | | | | |
| | | | ③ b | ■ | | | | | | | | | |
| | | 1a-1b(11N1) | ① b | | | ● | | | | CW①S-3E11N1 | CW①S-31E11N1 | CW①S-32E11N1 | CW①S-33E11N1 |
| | | | ② - | 더미 블록 | | | | | | | | | |
| | | | ③ a | | | ● | | | | | | | |
| | | 1a-1b(11N2) | ① a | ● | | | | | | CW①S-3E11N2 | CW①S-31E11N2 | CW①S-32E11N2 | CW①S-33E11N2 |
| | | | ② b | | | ● | | | | | | | |
| | | | ③ - | 더미 블록 | | | | | | | | | |
| | | 1a-1b(11N3) | ① - | 더미 블록 | | | | | | CW①S-3E11N3 | CW①S-31E11N3 | CW①S-32E11N3 | CW①S-33E11N3 |
| | | | ② b | | | ● | | | | | | | |
| | | | ③ a | | | ● | | | | | | | |
| | | 1a-1b(11N4) | ① - | 더미 블록 | | | | | | CW①S-3E11N4 | CW①S-31E11N4 | CW①S-32E11N4 | CW①S-33E11N4 |
| | | | ② a | ● | | | ● | | | | | | |
| | | | ③ b | ■ | | | | | | | | | |
| | | 2a (20) | ① a | ● | | | | | | CW①S-3E20 | CW①S-31E20 | CW①S-32E20 | CW①S-33E20 |
| | | | ② - | 더미 블록 | | | | | | | | | |
| | | | ③ a | | | ● | | | | | | | |
| | | 2a (20N1) | ① - | 더미 블록 | | | | | | CW①S-3E20N1 | CW①S-31E20N1 | CW①S-32E20N1 | CW①S-33E20N1 |
| | | | ② a | ● | | | ● | | | | | | |
| | | | ③ a | | | ● | | | | | | | |
| | | 2b (02) | ① b | | | ● | | | | CW①S-3E02 | CW①S-31E02 | CW①S-32E02 | CW①S-33E02 |
| | | | ② - | 더미 블록 | | | | | | | | | |
| | | | ③ b | ■ | | | | | | | | | |
| | | 2b (02N1) | ① - | 더미 블록 | | | | | | CW①S-3E02N1 | CW①S-31E02N1 | CW①S-32E02N1 | CW①S-33E02N1 |
| | | | ② b | | | ● | | | | | | | |
| | | | ③ b | ■ | | | | | | | | | |
| | | 2a-1b (21) | ① a | ● | | | | | | CW①S-3E21 | CW①S-31E21 | CW①S-32E21 | CW①S-33E21 |
| | | | ② a | ● | | | ● | | | | | | |
| | | | ③ b | ■ | | | | | | | | | |
| | | 2a-1b(21N1) | ① a | ● | | | | | | CW①S-3E21N1 | CW①S-31E21N1 | CW①S-32E21N1 | CW①S-33E21N1 |
| | | | ② b | | | ● | | | | | | | |
| | | | ③ a | | | ● | | | | | | | |
| | | 1a-2b (12) | ① a | ● | | | | | | CW①S-3E12 | CW①S-31E12 | CW①S-32E12 | CW①S-33E12 |
| | | | ② b | | | ● | | | | | | | |
| | | | ③ b | ■ | | | | | | | | | |
| 1a-2b(12N1) | ① b | | | ● | | | | CW①S-3E12N1 | CW①S-31E12N1 | CW①S-32E12N1 | CW①S-33E12N1 | | |
| | ② a | ● | | | ● | | | | | | | | |
| | ③ b | ■ | | | | | | | | | | | |
| 3a (30) | ① a | ● | | | | | | CW①S-3E30 | CW①S-31E30 | CW①S-32E30 | CW①S-33E30 | | |
| | ② a | ● | | | ● | | | | | | | | |
| | ③ a | | | ● | | | | | | | | | |
| 3b (03) | ① b | | | ● | | | | CW①S-3E03 | CW①S-31E03 | CW①S-32E03 | CW①S-33E03 | | |
| | ② b | | | ● | | | | | | | | | |
| | ③ b | ■ | | | | | | | | | | | |
| 2a-2b (22) | ① ab | a | ● | | | | | CW①S-3E22 | CW①S-31E22 | CW①S-32E22 | CW①S-33E22 | | |
| | ② - | 더미 블록 | | | | | | | | | | | |
| | ③ ab | a | | | ● | | | | | | | | |
| 4a (40) | ① 2a | a | ● | | | | | CW①S-3E40 | CW①S-31E40 | CW①S-32E40 | CW①S-33E40 | | |
| | ② - | 더미 블록 | | | | | | | | | | | |
| | ③ 2a | a | | | ● | | | | | | | | |
| 2a-2b (22N2) | ① 2b | b | | | ● | | | CW①S-3E22N2 | CW①S-31E22N2 | CW①S-32E22N2 | CW①S-33E22N2 | | |
| | ② - | 더미 블록 | | | | | | | | | | | |
| | ③ 2a | a | | | ● | | | | | | | | |

□ 형번 지정 방법



① 베젤색

| 기호 | 베젤색 |
|----|-------|
| 1 | 흑색 |
| 4 | 메탈 컬러 |

② 노치 각·노치사양
< 2노치 >

| 노치사양 | |
|-------------------|---------------------------|
| 2 각 위치 정지(수동) | 21 우리턴 (우→좌, 자동복귀) |

④ 점점 구성 (기호)

| 기호 | 형상 |
|----|-----|
| 없음 | 화살형 |
| L | 레버형 |

< 3노치 >

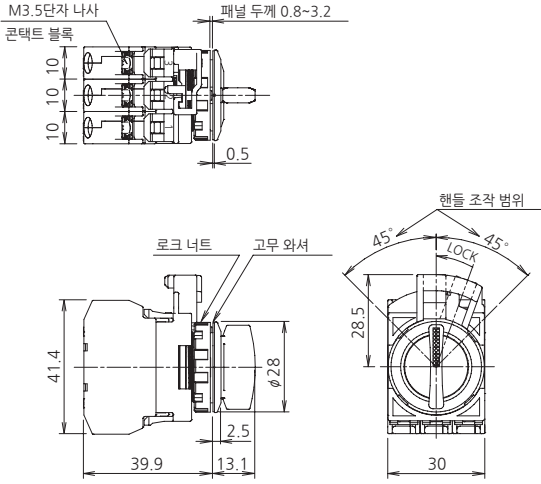
| 노치사양 | |
|---------------------------|-----------------------------|
| 3 각 위치 정지(수동) | 31 우리턴 (우→중, 자동복귀) |
| 32 좌리턴 (좌→중, 자동복귀) | 33 양리턴 (좌·우→중, 자동복귀) |

셀렉터 스위치 외형 치수도

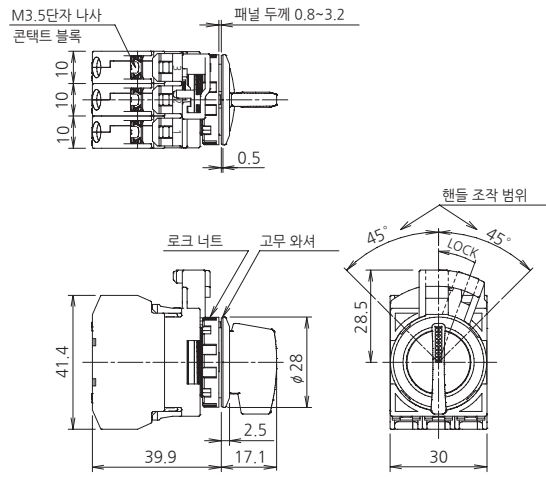
(단위: mm)

□ 1~3점접 타입

• 화살형 핸들

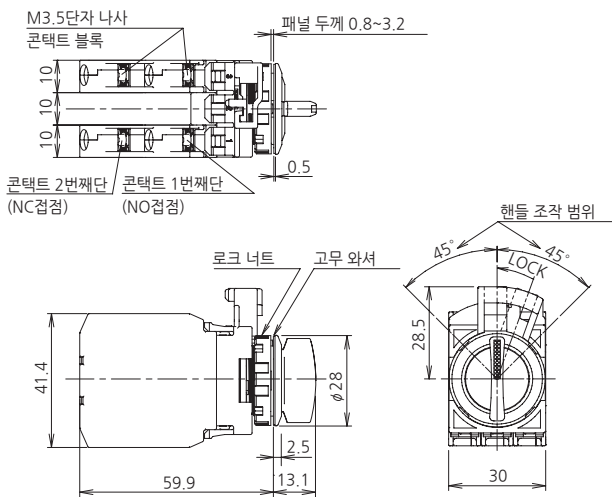


• 레버형 핸들

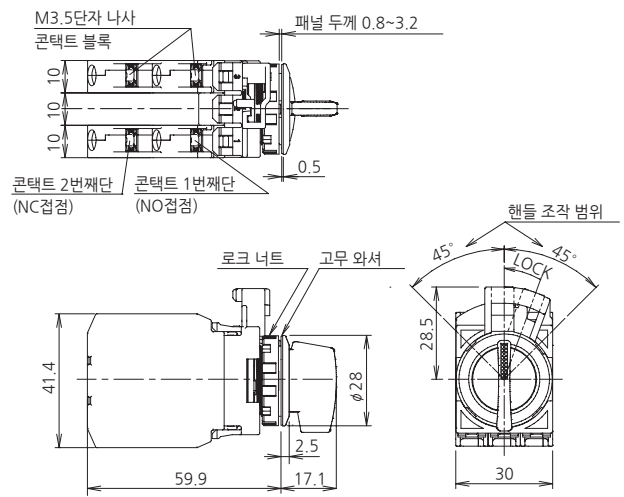


□ 4점접 타입




• 화살형 핸들



• 레버형 핸들



키 셀렉터 스위치

| 외관 | | CW①K-②③E④-⑤ | | | |  | | |
|-----------------|---------------|---|----------|---|------------|---|------------------------|---------------------------|
| | |  흑색 베젤 CW1K-② E④ | |  메탈컬러베젤 CW1S-② E④ | | | | |
| ①베젤색 | 노치각노치수 | ④접점 구성 (기호) | 콘택트 블록 | | 노치 위치 | | 각 위치 정지 1 2 (수동) | 우리턴 1 2 (우→좌, 자동복귀) |
| | | | 설치 위치 | 접점 | 1 | 2 | | |
| 1:흑색 4:메탈 컬러 | 90° - 2 노치 | 1a (10) | ① | a | ● | | CW①K-2AE10 | CW①K-21BE10 |
| | | | ② | - | 데미 블록 | | | |
| | | | ③ | - | 데미 블록 | | | |
| | | 1b (01) | ① | - | 데미 블록 | | CW①K-2AE01 | CW①K-21BE01 |
| | | | ② | - | 데미 블록 | | | |
| | | | ③ | b | ● | | | |
| | | 1a-1b (11) | ① | a | ● | | CW①K-2AE11 | CW①K-21BE11 |
| | | | ② | - | 데미 블록 | | | |
| | | | ③ | b | ● | | | |
| | | 2a (20) | ① | a | ● | | CW①K-2AE20 | CW①K-21BE20 |
| | | | ② | - | 데미 블록 | | | |
| | | | ③ | a | ● | | | |
| | | 2b (02) | ① | b | ● | | CW①K-2AE02 | CW①K-21BE02 |
| | | | ② | - | 데미 블록 | | | |
| | | | ③ | b | ● | | | |
| | | 2a-1b (21) | ① | a | ● | | CW①K-2AE21 | CW①K-21BE21 |
| | | | ② | a | ● | | | |
| | | | ③ | b | ● | | | |
| | | 1a-2b (12) | ① | a | ● | | CW①K-2AE12 | CW①K-21BE12 |
| | | | ② | b | ● | | | |
| | | | ③ | b | ● | | | |
| | | 3a (30) | ① | a | ● | | CW①K-2AE30 | CW①K-21BE30 |
| | | | ② | a | ● | | | |
| | | | ③ | a | ● | | | |
| 3b (03) | ① | b | ● | | CW①K-2AE03 | CW①K-21BE03 | | |
| | ② | b | ● | | | | | |
| | ③ | b | ● | | | | | |
| 2a-2b (22) | ① | ab | a b | ● | CW①K-2AE22 | CW①K-21BE22 | | |
| | ② | - | 데미 블록 | | | | | |
| | ③ | ab | a b | ● | | | | |
| 4a (40) | ① | 2a | a a | ● | CW①K-2AE40 | CW①K-21BE40 | | |
| | ② | - | 데미 블록 | | | | | |
| | ③ | 2a | a a | ● | | | | |

- 콘택트 블록 설치 위치는 오른쪽의 콘택트 블록 설치 위치를 참조해 주십시오.
- 키는 2개 부속되어 있습니다. 키 삽입부(키 실린더부의 전면)은 금속제입니다.
- 리턴 형은 정지 위치에서만 키를 빼거나 넣을 수 있습니다. 각 위치 정지형은 어느 노치 위치라도 빼거나 넣을 수 있습니다. 또한, 임의의 노치 위치에서 키가 안 빠지게 제작하는 것도 가능합니다.
- 키는 표준키(OH) 이외에 6종류 있습니다.

• 콘택트 블록 설치 위치



φ22 플러쉬 실루엣 스위치 CW 시리즈

| ①베젤색 | 노치각노치수 | ④접점 구성 (기호) | 콘택트 블록 | | 노치 위치 | | | 각 위치 정지 1 0 2 (수동) | 우리턴 1 0 2 (우→좌, 자동복귀) | 좌리턴 1 0 2 (좌→중, 자동복귀) | 양리턴 1 0 2 (좌·우→중, 자동복귀) | |
|-----------------|---------------|----------------|----------|----|-------|---|--------------|--------------------------|-----------------------------|-----------------------------|----------------------------------|---------------|
| | | | 설치 위치 | 접점 | 1 | 0 | 2 | | | | | |
| 1:흑색 4:메탈 컬러 | 45° - 3 노치 | 1a-1b (11) | ① | a | ● | | | | CW①K-3AE11 | CW①K-31BE11 | CW①K-32CE11 | CW①K-33DE11 |
| | | | ② | - | 더미 블록 | | | | | | | |
| | | | ③ | b | ■■■■ | | | | | | | |
| | | 1a-1b(11N1) | ① | b | | | ■■■■ | | CW①K-3AE11N1 | CW①K-31BE11N1 | CW①K-32CE11N1 | CW①K-33DE11N1 |
| | | | ② | - | 더미 블록 | | | | | | | |
| | | | ③ | a | | | ● | | | | | |
| | | 1a-1b(11N2) | ① | a | ● | | | | CW①K-3AE11N2 | CW①K-31BE11N2 | CW①K-32CE11N2 | CW①K-33DE11N2 |
| | | | ② | b | | ● | | | | | | |
| | | | ③ | - | 더미 블록 | | | | | | | |
| | | 1a-1b(11N3) | ① | - | 더미 블록 | | | | CW①K-3AE11N3 | CW①K-31BE11N3 | CW①K-32CE11N3 | CW①K-33DE11N3 |
| | | | ② | b | | ● | | | | | | |
| | | | ③ | a | | | ● | | | | | |
| | | 1a-1b(11N4) | ① | - | 더미 블록 | | | | CW①K-3AE11N4 | CW①K-31BE11N4 | CW①K-32CE11N4 | CW①K-33DE11N4 |
| | | | ② | a | ● | | ● | | | | | |
| | | | ③ | b | ■■■■ | | | | | | | |
| | | 2a (20) | ① | a | ● | | | | CW①K-3AE20 | CW①K-31BE20 | CW①K-32CE20 | CW①K-33DE20 |
| | | | ② | - | 더미 블록 | | | | | | | |
| | | | ③ | a | | | ● | | | | | |
| | | 2a (20N1) | ① | - | 더미 블록 | | | | CW①K-3AE20N1 | CW①K-31BE20N1 | CW①K-32CE20N1 | CW①K-33DE20N1 |
| | | | ② | a | ● | | ● | | | | | |
| | | | ③ | a | | | ● | | | | | |
| | | 2b (02) | ① | b | | | ■■■■ | | CW①K-3AE02 | CW①K-31BE02 | CW①K-32CE02 | CW①K-33DE02 |
| | | | ② | - | 더미 블록 | | | | | | | |
| | | | ③ | b | ■■■■ | | | | | | | |
| | | 2b (02N1) | ① | - | 더미 블록 | | | | CW①K-3AE02N1 | CW①K-31BE02N1 | CW①K-32CE02N1 | CW①K-33DE02N1 |
| | | | ② | b | | ● | | | | | | |
| | | | ③ | b | ■■■■ | | | | | | | |
| | | 2a-1b (21) | ① | a | ● | | | | CW①K-3AE21 | CW①K-31BE21 | CW①K-32CE21 | CW①K-33DE21 |
| | | | ② | a | ● | | ● | | | | | |
| | | | ③ | b | ■■■■ | | | | | | | |
| | | 2a-1b(21N1) | ① | a | ● | | | | CW①K-3AE21N1 | CW①K-31BE21N1 | CW①K-32CE21N1 | CW①K-33DE21N1 |
| | | | ② | b | | ● | | | | | | |
| | | | ③ | a | | | ● | | | | | |
| | | 1a-2b (12) | ① | a | ● | | | | CW①K-3AE12 | CW①K-31BE12 | CW①K-32CE12 | CW①K-33DE12 |
| | | | ② | b | | ● | | | | | | |
| | | | ③ | b | ■■■■ | | | | | | | |
| | | 1a-2b(12N1) | ① | b | | | ■■■■ | | CW①K-3AE12N1 | CW①K-31BE12N1 | CW①K-32CE12N1 | CW①K-33DE12N1 |
| | | | ② | a | ● | | ● | | | | | |
| | | | ③ | b | ■■■■ | | | | | | | |
| | | 3a (30) | ① | a | ● | | | | CW①K-3AE30 | CW①K-31BE30 | CW①K-32CE30 | CW①K-33DE30 |
| | | | ② | a | ● | | ● | | | | | |
| | | | ③ | a | | | ● | | | | | |
| | | 3b (03) | ① | b | | | ■■■■ | | CW①K-3AE03 | CW①K-31BE03 | CW①K-32CE03 | CW①K-33DE03 |
| | | | ② | b | | ● | | | | | | |
| | | | ③ | b | ■■■■ | | | | | | | |
| | | 2a-2b (22) | ① | ab | a | ● | | | CW①K-3AE22 | CW①K-31BE22 | CW①K-32CE22 | CW①K-33DE22 |
| | | | ② | - | 더미 블록 | | | | | | | |
| | | | ③ | ab | a | | ● | | | | | |
| 4a (40) | ① | 2a | a | ● | | | CW①K-3AE40 | CW①K-31BE40 | CW①K-32CE40 | CW①K-33DE40 | | |
| | ② | - | 더미 블록 | | | | | | | | | |
| | ③ | 2a | a | | ● | | | | | | | |
| 2a-2b (22N2) | ① | 2b | b | | ■■■■ | | CW①K-3AE22N2 | CW①K-31BE22N2 | CW①K-32CE22N2 | CW①K-33DE22N2 | | |
| | ② | - | 더미 블록 | | | | | | | | | |
| | ③ | 2a | a | | ● | | | | | | | |

□ 형번 지정 방법

CW ① K - ② ③ E ④ - ⑤

①베젤색

| 기호 | 베젤색 |
|----|-------|
| 1 | 흑색 |
| 4 | 메탈 컬러 |

⑤키 넘버

| 기호 | |
|-------|-----------|
| 무지정 | 표준키 (OH) |
| 1H~2H | 리버시블 타입 |
| 3H~6H | 단방향 삽입 타입 |

②노치 각·노치사양

| 기호 | 노치 각·노치사양 |
|----|---------------------------|
| 2 | 90° - 2/각 위치 정지 |
| 21 | 90° - 2/우리턴(우->좌, 자동복귀) |
| 3 | 45° - 3/각 위치 정지 |
| 31 | 45° - 3/우리턴(우->중, 자동복귀) |
| 32 | 45° - 3/좌리턴(좌->중, 자동복귀) |
| 33 | 45° - 3/양리턴(좌·우->중, 자동복귀) |

④접점 구성(기호)

③키 빠짐 사양

<노치>

| 키 빠짐 사양 | | |
|-------------|---------------------|---------------------|
| A 전체 빠짐 | B 좌 빠짐 (우 안 빠짐) | C 우 빠짐 (좌 안 빠짐) |

| 우리턴의 경우 |
|---------|
| |

- 노치 위치: ①, ②는 키 빠짐 위치입니다. ①, ②는 키가 빠지지 않습니다.
- 리턴 위치에서 키를 뺄 수가 없습니다.

<3노치>

| 노치사양 | | | |
|--------------|-----------------------|-----------------------|-----------------------|
| A 전체 빠짐 | B 좌·중 빠짐 (우 안 빠짐) | C 중·우 빠짐 (좌 안 빠짐) | D 중 빠짐 (좌·우 안 빠짐) |
| E 좌·우 빠짐 | G 좌 빠짐 (중·우 안 빠짐) | H 우 빠짐 (좌·중 안 빠짐) | |

- 노치 위치: ①, ②는 키 빠짐 위치입니다. ①, ②는 키가 빠지지 않습니다.

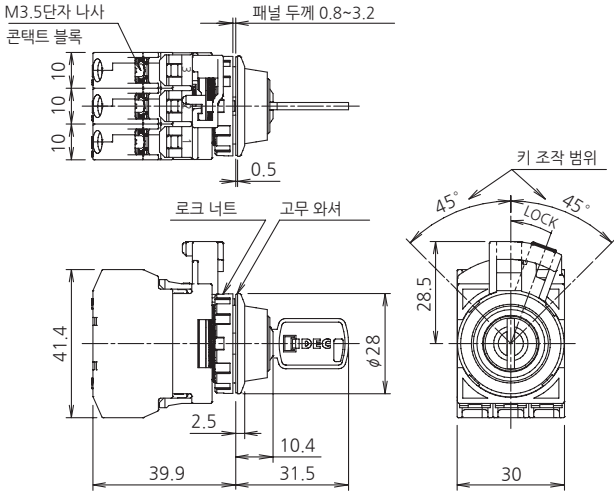
| 우리턴의 경우 | 좌리턴의 경우 | 양리턴의 경우 |
|---------|---------|---------|
| | | |

- 리턴 위치에서 키를 뺄 수가 없습니다.

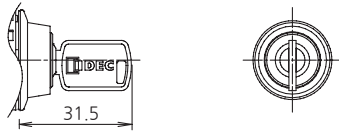
키 셀렉터 스위치 외형 치수도

(단위: mm)

□ 1~3점접 타입



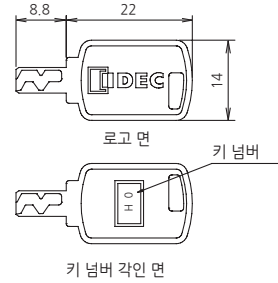
키 형상: No.0H~2H (리버시블 타입)



키 형상: No.3H~6H (단방향 삽입 타입)

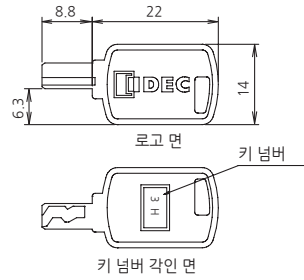
□ 키

- 리버시블 타입



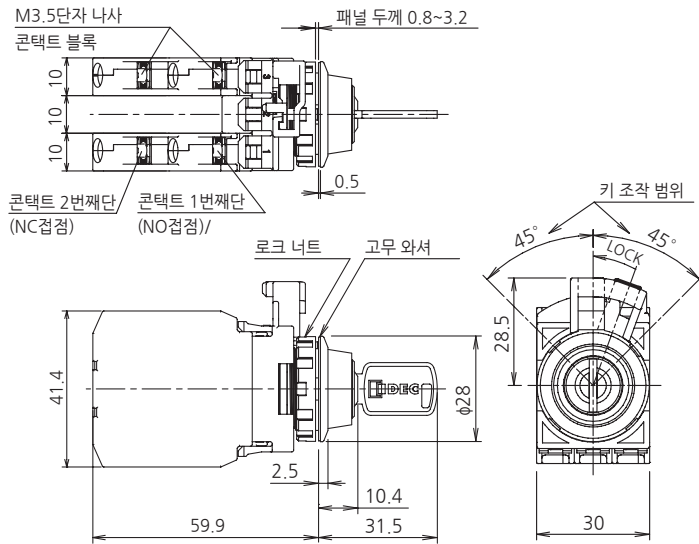
키 넘버 각인 면

□ 단방향 삽입 타입



키 넘버 각인 면

□ 4점접 타입


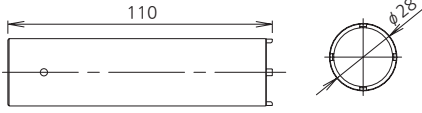

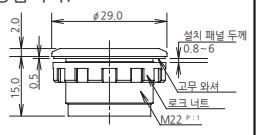

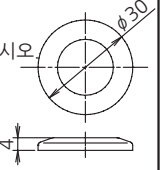



키 형상: No.0H~2H (리버시블 타입)




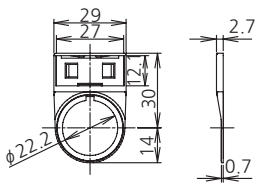
키 형상: No.3H~6H (단방향 삽입 타입)

액세서리 (단위: mm)

| 품명·외관 | 사양 | 형번 (주문형번) | 판매 단위 | 비고 |
|--|-------------|--------------------|-------|--|
|  | 금속제(황동) | MW9Z-T1 | 1개 | <ul style="list-style-type: none"> · 유닛을 패널에 설치할 때 사용합니다. · 질량:약150g  |
|  | 폴리아미드 수지(흑) | LW9Z-BP1 | 1개 | <ul style="list-style-type: none"> · 패널 커트한 예비 설치홀(φ22.3)을 메우기 위해 사용합니다. · 보호구조: IP65 · 설치 패널 두께: 0.8~6.0mm  |
|  | ①평형용 | 고무제 (투명 실리콘 고무) | 1개 | <ul style="list-style-type: none"> · 보호구조: IP66/67 UL Type 4X · 설치 패널 두께: 0.8~3.2mm · 푸쉬 버튼 스위치, 조광 푸쉬 버튼 스위치 평형용으로 사용해 주십시오.  |
|  | ②돌출형용 | | | |

명판 (단위: mm)


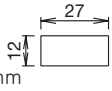
주문 형번으로 주문해 주십시오.

| 품명·외관 | 문자 사양 | 사양 | 형번(주문형번) | 판매단위 | 비고 |
|---|---------------|--------|----------|------|---|
| | | | | | |
|  | 명판 기명 플레이트 없음 | 수지제(흑) | CWAM | 1개 | <ul style="list-style-type: none"> · 명판 기명 플레이트: HWNP(별도 판매)가 필요합니다. · 보호구조: IP65 · 스위치 조작부의 고무 와셔를 긴 상태 그대로 명판을 설치해 주십시오.  |

※) HW/FB시리즈 콘트롤 박스 타입에는 사용할 수 없습니다.

명판 기명 플레이트

주문 형번으로 주문해 주십시오.

| 품명·외관 | 사양 | 형번 | 주문 형번 | 판매단위 | 비고 |
|--|----------|--------|------------|------------------|---|
|  <p>사진은 HWNP-35</p> | 알루미늄제(흑) | HWNP-□ | HWNP-□ | 1개 | <ul style="list-style-type: none"> · 흑색 바탕에 흰색 문자 · 조각 범위는 W25 H7입니다.  |
| | | | HWNP-□PN10 | 1 팩 (동종 10개입) | |

· 형번의 □에는 표기 문자의 지정 기호가 들어갑니다.




명판 기명 플레이트의 표기문자 지정기호

| 지정기호 | 표기문자(영문) | 지정기호 | 표기문자(일문) | 지정기호 | 표기문자(일문) |
|------|----------|------|---------------|------|----------|
| 0 | | 4 | STOP | J3 | 起動 |
| 1 | ON | 31 | OFF-ON | J4 | 停止 |
| 2 | OFF | 35 | HAND-AUTO | J31 | 切-入 |
| 3 | START | 53 | HAND-OFF-AUTO | J53 | 手動-切-自動 |


φ22 플러쉬 실루엣 스위치 CW 시리즈 액세서리

보수용 부품 (보수용 부품으로 사용해 주십시오. 이 부품에 따른 증설 및 개조는 시행하지 말아 주십시오.)

(단위:mm)

| 품명·외관 | 사양·외형 치수 | 형번 | 주문형번 | 판매단위 | 비고 |
|--|---|-----------|---------------|-----------------|---|
| 버튼  | ①평형 폴리아릴레이트 수지 φ19.5 H3.5 | CW9Z-B11※ | CW9Z-B11※PN05 | 1팩 (동종 5개입) | • 알터네이트형 푸쉬 버튼 스위치용. ※ (색기호): B(흑), G(녹), R(적), Y(황), S(청), W(화이트) ※ 조광색이 PW(푸어화이트)인 경우는 C(투명)렌즈를 사용해 주십시오. ①조광 푸쉬 버튼, 파일럿 라이트용 ②조광 푸쉬 버튼용 파일럿 라이트용 |
| | ②돌출형 폴리아릴레이트 수지 φ19.5 H6.2 | CW9Z-B12※ | CW9Z-B12※PN05 | 1팩 (동종 5개입) | |
| 렌즈  | ①평형 폴리아릴레이트 수지 φ19.5 H3.5 | CW9Z-L11※ | CW9Z-L11※PN05 | 1팩 (동종 5개입) | ※ (색기호): R(적), G(녹), Y(황), A(주황), C(투명), S(청) ※ 조광색이 PW(푸어화이트)인 경우는 C(투명)렌즈를 사용해 주십시오. ①조광 푸쉬 버튼, 파일럿 라이트용 ②조광 푸쉬 버튼용 파일럿 라이트용 |
| | ②돌출형 폴리아릴레이트 수지 φ19.5 H6.2 | CW9Z-L12※ | CW9Z-L12※PN05 | 1팩 (동종 5개입) | |
| | ③돌출형 폴리아릴레이트 수지 φ20.6 H5.1 | CW9Z-L15※ | CW9Z-L15※PN05 | 1팩 (동종 5개입) | |
| 컨택트 블록  | 1a (NO) 접점 | YW-E10R | YW-E10R | 1개 | ①푸쉬 로드 색: 흑 ②하우징 색: 청/흑 단자번호: 3-4 |
| | 1b (NC) 접점 | YW-E01 | YW-E01 | 1개 | ①푸쉬 로드 색: 적 ②하우징 색: 적보라 단자번호: 1-2 |
| 2단 콘택트 블록  (사진은 YW-EW1R1입니다.) | 2a (2NO) 접점 | YW-EW2R0 | YW-EW2R0 | 1개 | ①푸쉬 로드 색: 흑 ②하우징 색: 청/흑 단자번호: 1번째단 13-14 2번째단 23-24 |
| | 2b (2NC) 접점 | YW-EW02 | YW-EW02 | 1개 | ①푸쉬 로드 색: 적 ②하우징 색: 청/적보라 단자번호: 1번째단 11-12 2번째단 21-22 |
| | 1a 1b (1NO, 1NC) 접점 | YW-EW1R1 | YW-EW1R1 | 1개 | ①푸쉬 로드 색: 회 ②하우징 색: 적보라/청 단자번호: 1번째단 13-14 2번째단 21-22 |
| 더미 블록  | 폴리아미드 수지 (흑색) | CW-DB | CW-DBPN05 | 1팩 (동종 5개입) | |
| 로크 너트  | 폴리아미드 수지 (흑색) | CW9Z-LN | CW9Z-LNPN05 | 1팩 (동종 5개입) | |
| 고무 와셔  | 니트릴 고무 | CW9Z-WM | CW9Z-WMPN10 | 1팩 (동종 10개입) | • 설치 패널과 조작부 본체 사이의 방수용.  |
| 스페어 키  | 리버시블 타입 금속제 (아연: 니켈 도금) 단 방향 삽입 타입 | LA9Z-SK-□ | LA9Z-SK-□PN02 | 1팩 (동종 2개입) | □: 키 넘버 지정 기호 0H: 표준키(리버시블 타입) 키 넘버 종류 1H-2H 리버시블 타입 3H~6H 단방향 삽입 타입 |

□ CW시리즈 보수용 LED조광 유닛

| 외관 | 정격사용전압 | 소비전류 | 형번(주문형번) | /발광색 지정기호 |
|---|------------|--------|-----------|------------------------|
|  | AC/DC6V | 15mA | CW-EAQ2※ | R G A S PW |
| | AC/DC12V | 15mA | CW-EAQ3※ | |
| | AC/DC24V | 16.5mA | CW-EAQ4※ | |
| | AC100/120V | 18mA | CW-EAQH※ | |
| | AC200/220V | 20mA | CW-EAQM※ | |
| | AC230/240V | 18mA | CW-EAQM4※ | |

- ※ (색기호): R(적), G(녹), A(주황), S(청), PW(푸어화이트)
- 조광색 Y(황)의 경우에는 PW(푸어화이트)의 LED조광 유닛을 사용해 주십시오.

⚠ 안전에 관한 주의 사항

- 설치, 제거, 배선 작업 및 보수·점검은 반드시 전원을 끄고 시행하여 주십시오. 감전 및 화재의 위험이 있습니다.
- 배선은 인가 전압, 통전 전류에 적합한 전선을 사용하고, 단자 나사(M3.5)는 권장 조임 토크(1.0~1.3N·m)으로 조여 주십시오. 느슨한 상태로 사용하게 되면 이상 발열로 인한 화재 위험이 있습니다.

사용상의 주의 사항

□ 사용에 대하여

• 본 제품을 제어 시스템 안전 관련부에 사용할 경우는 실제 사용하는 기계 및 설비의 사용 용도에 맞는 각 국, 지역의 안전 규격과 규제를 참조해 바르게 사용해 주십시오. 또한, 사용 전에는 리스크 어세스먼트로 확인하여 주십시오.

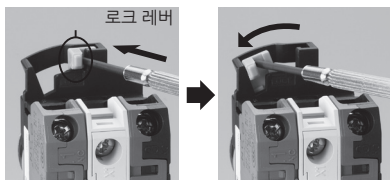
□ 사용 환경에 대하여

- 악성 가스 및 고온고습의 환경에서는 점접 접촉 불량 및 부식에 의한 파손이나 표면 변색 등, 외관상의 지장을 초래할 가능성이 있으므로 주의하여 주십시오.
- 스위치의 주요 부품은 수지로 구성되어 있습니다. 날카로운 도구로 문지르거나 과도한 부하 및 충격 등으로 스크래치 발생 및 파손의 가능성이 있습니다. 특히, 조작부 및 베젤부에 관해서는 동작상·외관상의 지장을 초래할 우려가 있으므로 주의하여 주십시오.
- 세제나 절삭유, 특수 약품 등의 부착에 의해 동작 지장 및 표면 변색 등 외관상의 지장을 초래할 가능성이 있으므로 주의하여 주십시오.

□ 콘택트 유닛의 탈착 방법

- 1) 콘택트 유닛을 제거할 경우는 로크 레버를 사진 화살표 방향으로 누르면서 돌리면 조작부 유닛에서 콘택트 유닛을 제거할 수 있습니다.
- 2) 장착 시는 조작부 유닛과 콘택트 유닛의 TOP 방향을 맞춰서 삽입하여 주십시오.
로크 레버를 시계 방향으로 넘어뜨리면 로크 할 수 있습니다.

[제거 방법]



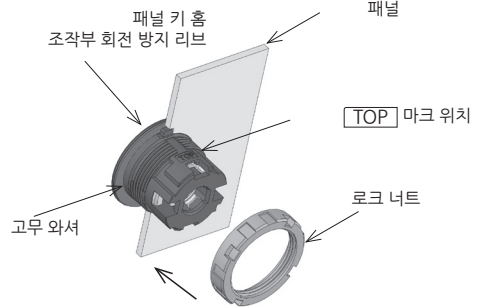
□ 패널 설치에 대하여

먼저 조작부 유닛과 콘택트 유닛을 분리하고 조작부 유닛을 패널 전면에서 패널 홀에 설치한 후, 콘택트 유닛을 장착합니다.

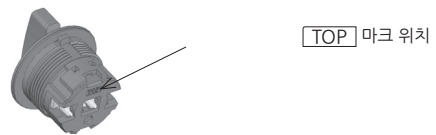
• 패널 설치 방법

조작부 유닛에서 로크 너트를 제거하고, 조작부 유닛의 [TOP] 마크를 위 방향으로 하여, 회전 방지 리브를 패널 키 홈부에 맞추어 끼워주십시오. 그 다음, 패널 뒷면 쪽에서 로크 너트로 조여 주십시오.

(푸쉬 버튼 스위치·조광 푸쉬 버튼 스위치·파일럿 라이트의 경우)



(셀렉터 스위치·키 셀렉터 스위치의 경우)

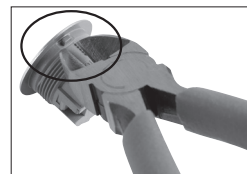


• 패널 설치 시 주의사항

조작부 유닛을 패널에 설치할 경우, 로크 너트를 조이기 위해서는 별도로 판매하는 로크 너트 조임 공구(형번: MW9Z-T1)를 사용하여 권장 조임 토크 1.2N·m으로 시행해 주십시오.
라디오 펜치 등을 사용하여 조이거나 필요 이상으로 조이는 것은 조작부 파손의 원인이 될 수 있으므로 주의하여 주십시오.

• 패널 커트에 관해서

- 1) 패널 커트는 IEC60947-5-1에 준거하고 있습니다.
- 2) IEC 패널 커트용 조작부 조임 리브를 니퍼 등으로 잘라내어 φ22.3mm 설치 홀에도 설치 가능합니다. 리브를 잘라낼 때는, 조작부 유닛의 고무 와셔를 제거한 후에 실시하여 주십시오. 또한, 조작부의 그 외 부분에 손상을 입히지 않도록 주의하여 주십시오.



사용상의 주의 사항

□ 렌즈·버튼 탈착 방법

• 푸쉬 버튼 스위치 (모멘터리형)의 경우

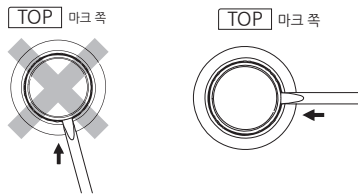
버튼 제거는 불가합니다.
 마이너스 드라이버 및 핀셋으로 비집어 들면 버튼이 파손되므로 그러한 행위는 피해 주십시오.

• 푸쉬 버튼 스위치 (알터네이트형)·조광 푸쉬 버튼 스위치·파일럿 라이트의 경우

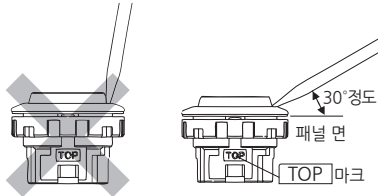
[렌즈·버튼 제거 방법]
 아래 그림과 같이 조작부 유닛의 TOP마크 쪽에서 90°위치에서 렌즈의 테두리부에 소형 마이너스 드라이버를 약 2mm 정도 삽입하여 가볍게 비집어 들면 렌즈를 제거할 수 있습니다.

注) 마이너스 드라이버를 패널 면으로부터 30° 정도 기울여서 삽입해 주십시오.
 안까지 억지로 삽입하면 파손될 우려가 있습니다.
 또한, 과도한 부하는 베젤 표면 스크래치의 원인이 되므로 주의해 주십시오.

[마이너스 드라이버 삽입 방향]

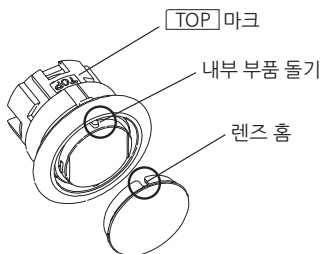


[마이너스 드라이버 삽입 각도]



[렌즈·버튼 설치 방법]

렌즈 홈이 TOP마크 쪽으로 오도록 눌러 넣습니다.
 (렌즈 홈에 내부 부품의 돌기가 들어가도록 눌러 넣습니다.)



□ 기명 표시에 대하여

CW시리즈의 파일럿 라이트·조광 푸쉬 버튼 스위치에 대한 기명판은 설정되어 있지 않으며 필름 삽입에 의한 표시만 가능합니다.

• 기명 필름 사이즈

(단위:mm)

| 항목 | 파일럿 라이트(평형·돌출형) 조광 푸쉬 버튼 스위치(평형) | 조광 푸쉬 버튼 스위치(돌출형) |
|--|-------------------------------------|----------------------|
| 기명 필름의 적합 사이즈 | | |
| * 두께=0.2mm이하 주의=기명 필름은 내장되어 있지 않습니다. • 필름 재질: 폴리에스테르 필름 (권장) | | |

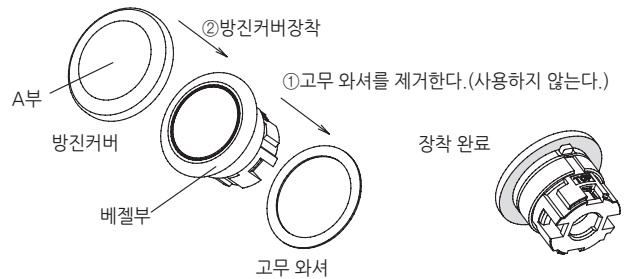
□ 방진 커버 설치 방법

물이 닿는 장소나 분진이 많은 장소에서는 별도로 판매하는 방진 커버를 사용해 주십시오.

아래 그림과 같이 조작부에서 ①고무 와셔를 제거하고, ②버튼 쪽에서 방진 커버를 장착하여 주십시오.(고무 와셔는 사용하지 마아 주십시오)
 방진 커버 바닥 면을 장착 완료 그림과 같이 조작부 본체 베젤부에 밀착시켜 주십시오.

또한, 방진커버 정면의 원형상(A부)와 렌즈·버튼이 동심원이 되도록 위치를 맞춘 상태에서 장착하여 주십시오.

동심원이 안된 상태로 장착하게 되면 장착 후 외관이 악화될 우려가 있습니다.
 베젤부에 밀착되지 않고 비틀어져 있거나, 고무 와셔가 달린 상태로 방진 커버를 장착하게 되면 정상적인 방수·방진 성능을 얻을 수 없으니 주의하여 주십시오.



注) 방진 커버를 장착한 후 패널에 설치하여 주십시오.

□ 알터네이트형에 대하여

로크 상태에서 렌즈·버튼 교환을 시행하지 마아 주십시오. 내부 구조가 파손되는 경우가 있습니다.

□ 셀렉터 스위치에 대하여

핸들이나 키 조작은 각 노치 위치까지 확실하게 시행하여 주십시오.

사용상의 주의 사항

키 셀렉터 스위치에 대하여

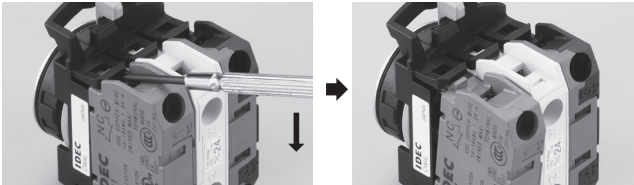
동작 불량이나 고장의 원인이 되므로, 아래 사항에 주의하여 사용해 주십시오.

- 키는 본체 안까지 확실하게 삽입한 후 조작하여 주십시오.
- 회전 조작중에는 키를 빼거나 넣지 말아 주십시오.
- 키는 표준키(OH) 외 6종류가 있습니다. 키와 실린더의 키 넘버가 일치하는 것을 사용해 주십시오.
단, 표준키는 실린더에 각인이 없습니다.
- 키는 키 넘버에 따라 2가지 타입이 있습니다.
표준키(OH), 1H,2H는 키 삽입시에 방향성이 없는 리버시블 타입입니다.
키넘버 3H, 4H, 5H, 6H는 키 삽입시에 방향성이 있는 단방향 삽입 타입입니다.
키 홀에 키를 삽입할 때는 방향성을 확인한 후에 사용해 주십시오.

콘택트 유닛에 대하여

콘택트 블록 및 조광 유닛 제거는 마이너스 드라이버 등을 콘택트 유지부에 삽입하여 사진의 화살표 방향으로 넘어뜨림으로써 실행할 수 있습니다.

注) 조광 유닛을 제거할 때는 콘택트 유닛을 조작부 유닛에서 제거한 상태로 시행하여 주십시오.

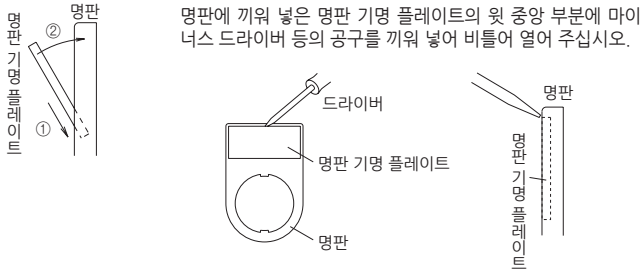


적합 설치 전선에 대하여

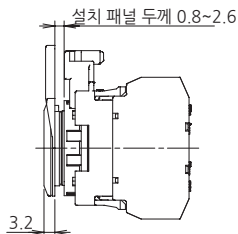
명판, 명판 기명 플레이트에 대하여

• 설치방법 • 제거방법

명판에 끼워 넣은 명판 기명 플레이트의 윗 중앙 부분에 마이너스 드라이버 등의 공구를 끼워 넣어 비틀어 열어 주십시오.



注) 명판 사용 시, 설치 패널 두께 최대는 2.6mm입니다.

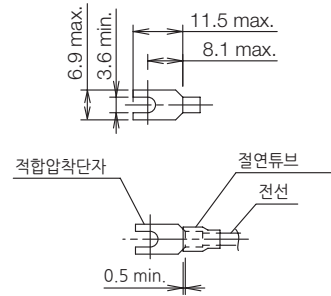


적합 설치 전선은 선단면적2.0mm² (단선의 경우는, φ1.6)이하로 하며, 접속 가능 개수는 2개 이하입니다.

적합압착단자

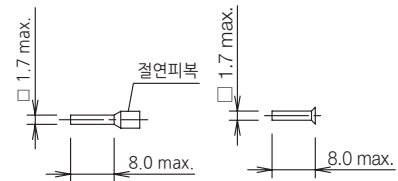
<선개형 압착단자>

압착단자 사용시에는, 반드시 절연 튜브를 달거나 절연 피복이 있는 압착 단자를 사용해 주십시오.
注) 원형 압착 단자는 사용 불가합니다.



<봉단자>

봉단자를 설치한 전선을 2개 접속할 경우에는, 절연 피복이 없는 것을 사용해 주십시오.



• 선개형압착단자, 봉단자를 사용할 경우는 안쪽까지 확실하게 끼워 넣어주십시오.

<단선>

