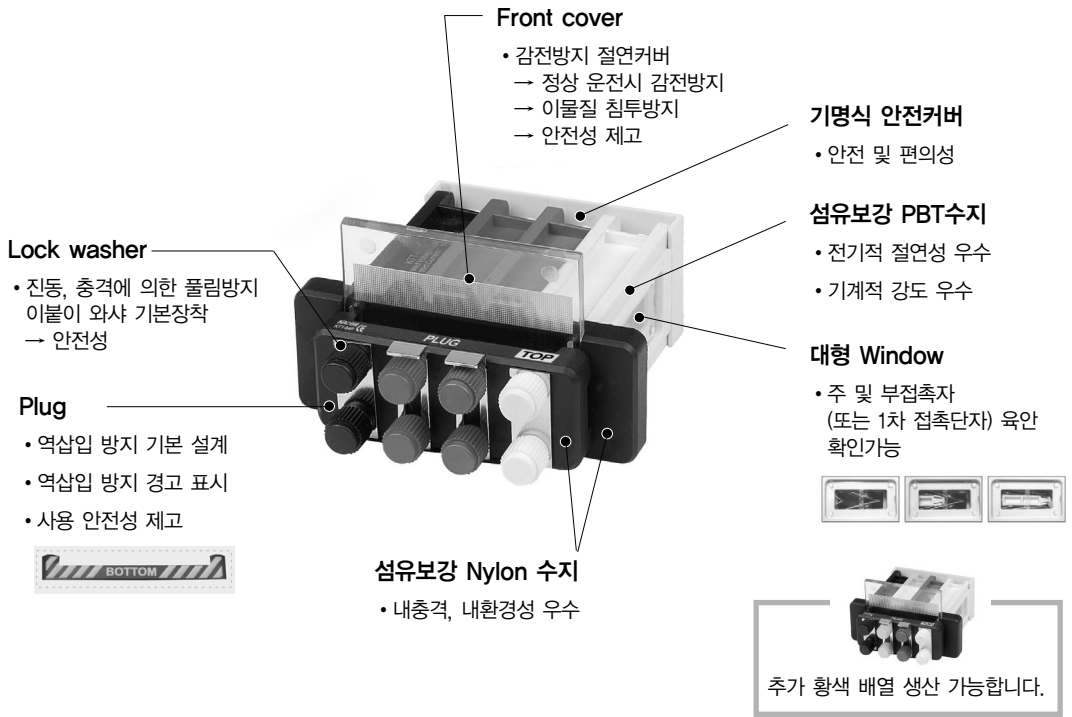


KTT 시리즈 - 시험단자대



특장점

- 극별 Color화로 배선, 점검 · 사용시 안전성 극대화 - 사고방지
- 단자는 Plug 삽입시 회로가 열리지 않도록 2중 접촉자를 설치한 안전한 구조로 되어있다.
- 접촉자의 접촉은 스프링에 의한 탄력형이므로 장수명, 신뢰성이 높다.
- 성형재질은 섬유보강 PBT와 Nylon을 사용하였으므로 절연성, 내충격성이 우수하다.
- 단자의 종류는 3P, 4P로 구분되어 있다.
- Plug 역삽입방지 표시와 Color화로 사용 안전성을 높였다.



형명구분도

KTT - ① ②

KTT
Test Terminal

① 폴수	
03	3pole
04	4pole

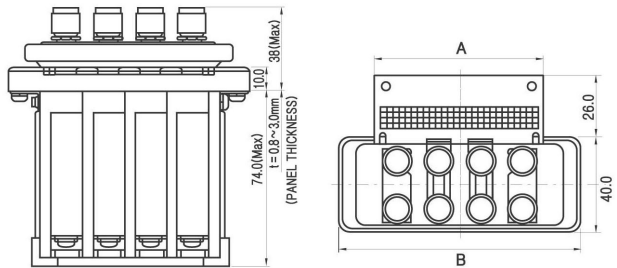
② 구분	
P	Plug
C	Consent
S	Set(Plug + Consent)

성능 및 사양

형식	용도	정격	성능
KTT-03S	전류 / 전압 공용	10A 250VAC	절연저항 : Min. 100M Ω DC 500V, MEG
KTT-04S			내전압 : 2,500VAC/min 온도상승 : Max. 30°C 기계적 수명 : Min, 100,000 times

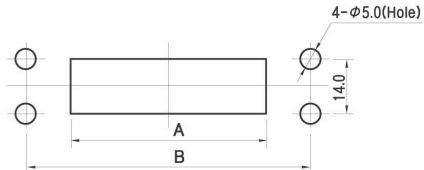
외형치수도 단위 : mm

	3P	4P
A	54.8	72.8
B	88.0	106.8



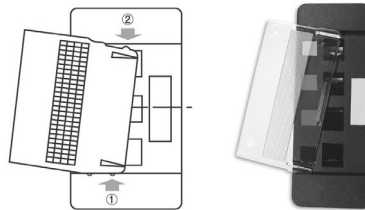
부착치수 단위 : mm

	3P	4P
A	52.0	70.0
B	74.3	93.8



Front Cover - 조립방법

- ① 노출된 부분을 홈에 삽입한다.
- ② 화살표 부분을 손으로 누르며 밀어 넣는다.



기타배선
기기 및
주변기기

- 단자대
- 휴즈홀더 & 휴즈
- 스페이스 히터
- 써머 스테이트
- 봉입형 전원 스위치
- 수배전반용 조명등
- 단레일용 표시등
- 케이블 그랜드
- LED 시그널 램프
- 방폭형 LED 표시등
- 고휘도 LED내장 표시등/부저

KCT 시리즈 - 조립식 커먼 단자대



특장점

Din-Rail 고정 볼트

- 좌 · 우 2개소에 기본장착
- 제품 고정 안전성 확보

기명판 - Name Plate

- 상 · 하 2개소에 부착

Common Bolt

- 6각머리 - 조임력 확실
- 드라이버 +, - 공용 사용 가능
- 칼라구성 : Red, Yellow, Blue

나사 보관홀

- Common Bolt 분실 방지 보관홀 : 8개

Bolt-up 단자

- Bolt 이탈 분실방지, 시공편의성
- 통전성 우수 1급전기 황동재료 사용

제품 고정방식

- Din-Rail 장착 및 Bolt 장착 겸용
- 볼트 장착 고리의 특수설계

섬유보강 Nylon 수지 Body

- 내충격 · 내열성 · 내환경성 우수
- Terminal Block의 손쉬운 결합구조
- 1Pole부터 무한으로 결합 조립가능
- 사용자 조립 · 분해가 용이함

사용시 / 미사용시

Common Bolt 분실 방지 보관홀 : 8개

형명구분도

KCT - ① ②

KCT
Common Terminal Block

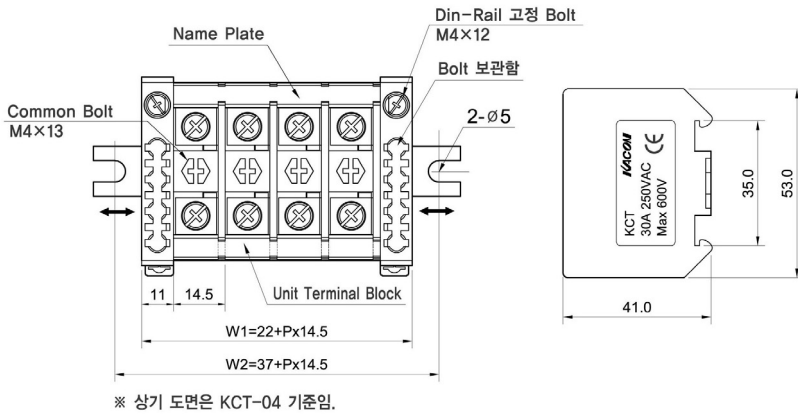
①	
02 : 2Pole	06 : 6Pole
03 : 3Pole	08 : 8Pole
04 : 4Pole	10 : 10Pole
05 : 5Pole	12 : 12Pole

②	
None	일반볼트
S	SUS볼트

성능 및 사양

항목	성능
정격절연전압	600V Max
정격전류	30A 250VAC
절연저항	Min. 100M Ω (DC 500V Mega)
내전압	250VAC / min.
사용온도	-5°C~+70°C

외형치수도 단위 : mm



구분	2P	3P	4P	5P	6P	7P	8P	9P	10P	...
W1	51	65.5	80	94.5	109	123.5	138	152.5	167	...
W2	66	80.5	95	109.5	124	138.5	153	167.5	182	...

기타배선
기기 및
주변기기

- 단자대
- 휴즈홀더 & 휴즈
- 스페이스 히터
- 써머 스테이트
- 봉입형 전원 스위치
- 수배전반용 조명등
- 단레일용 표시등
- 케이블 그랜드
- LED 시그널 램프
- 방폭형 LED 표시등
- 고휘도 LED내장 표시등/부저

KTB1 시리즈 - 고정식 단자대



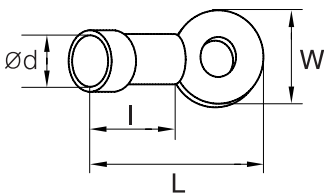
특장점

- 몸체 재질은 난연성 플라스틱 및 고밀도 페놀수지를 사용, 내열성, 강도 및 전기적 절연성이 우수합니다.
- 황동단자는 통전성이 뛰어난 1급 황동 재료를 사용, 불변성 내부식 표면처리를 하여 장기간의 사용에도 지속적인 통전성과 미려한 표면을 유지합니다.
- 충분한 전류용량과 나사부의 정밀가공으로 강력한 조임이 가능합니다.
- 10A부터 600A의 다양한 용량 및 극수를 제공합니다.

성능 및 사양

규격	KTB1-010	KTB1-020	KTB1-030	KTB1-060	KTB1-100	KTB1-150	KTB1-200	KTB1-300	KTB1-400	KTB1-500	KTB1-600	
정격전류	10A	20A	30A	60A	100A	150A	200A	300A	400A	500A	600A	
절연·저항	600VAC											
절연절압	100M Ω Min.											
내전압	2,500VAC 1분간											
재질	몸체	난연성 PC수지		난연성 페놀 수지 (Black)								
	커버	ABS, 투명 (clear)										
	단자	1급 Brass										
	기명판	PVC (유백색)										

연결 단자 사양



규격	KTB1-010	KTB1-020	KTB1-030	KTB1-060	KTB1-100	KTB1-150	KTB1-200	KTB1-300	KTB1-400	KTB1-500	KTB1-600
단자볼트	M3.0	M4.0	M4.0	M6.0	M7.0	M8.0	M8.0	M10.0	M10.0	M12.0	M12.0
W(mm)	6.5	8.0	10.2	14.5	19.5	21.5	24.5	36	36	50.5	50.5
L(mm)	20.6	21.5	26.5	35.5	45.6	50.5	55.5	55	55	65.5	65.5
l(mm)	10.0		14.5		20.0			26.0		34.5	
d	Ø3.1	Ø4.1	Ø4.1	Ø6.1	Ø8.1	Ø10.1					

※ 사양 및 재질은 품질 향상을 위하여 예고없이 변경될 수 있습니다.

10A 시리즈

KTB1-01003



3P

KTB1-01004



4P

KTB1-01006



6P

KTB1-01010



10P

20A 시리즈

KTB1-02003



3P

KTB1-02004



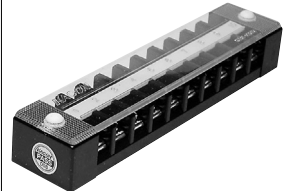
4P

KTB1-02006



6P

KTB1-02010



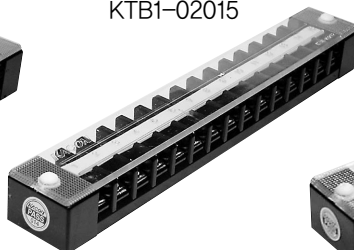
10P

KTB1-02012



12P

KTB1-02015



15P

KTB1-02020



20P

30A 시리즈

KTB1-03003



3P

KTB1-03004



4P

KTB1-03006



6P

KTB1-03010



10P

기타배선
기기 및
주변기기

단자대

휴즈홀더
&
휴즈

스페이스
히터

써머
스테이트

봉입형
전원 스위치

수배전반용
조명등






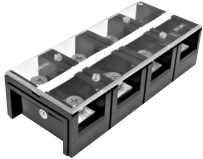



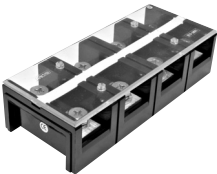






단레일용
표시등

케이블
그랜드

LED
시그널 램프

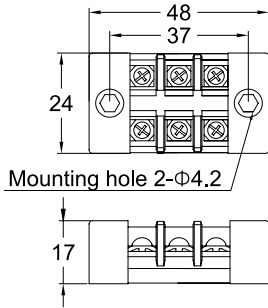
방폭형 LED
표시등

고휘도
LED내장
표시등/부저

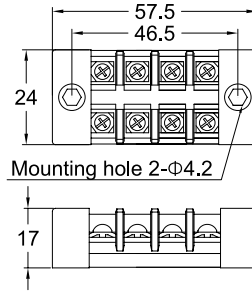
60A 시리즈		100A 시리즈	
KTB1-06003  3P	KTB1-06004  4P	KTB1-10003  3P	KTB1-10004  4P
150A 시리즈		200A 시리즈	
KTB1-15003  3P	KTB1-15004  4P	KTB1-20003  3P	KTB1-20004  4P
300A 시리즈		400A 시리즈	
KTB1-30003  3P	KTB1-30004  4P	KTB1-40003  3P	KTB1-40004  4P
500A 시리즈		600A 시리즈	
KTB1-50003  3P	KTB1-50004  4P	KTB1-60003  3P	KTB1-60004  4P

외형 치수도 단위 : mm

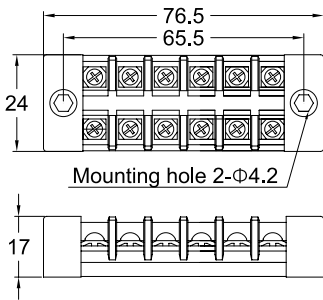
KTB1-01003



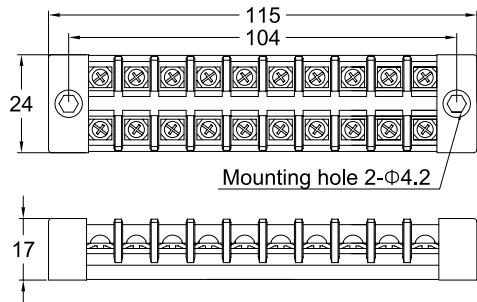
KTB1-03004



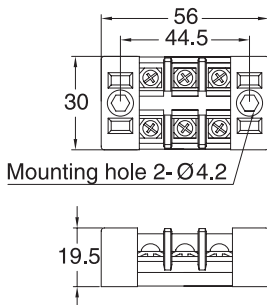
KTB1-01006



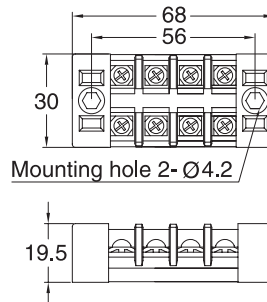
KTB1-01010



KTB1-02003



KTB1-02004



기타배선
기기 및
주변기기

단자대

휴즈홀더
&
휴즈

스페이스
히터

써머
스테이트

봉입형
전원 스위치

수배전반용
조명등

단레일용
표시등

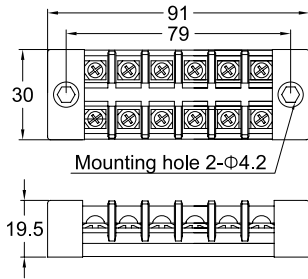
케이블
그랜드

LED
시그널 램프

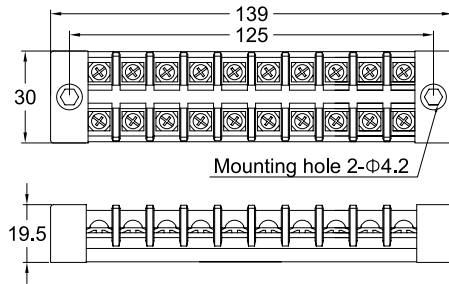
방폭형 LED
표시등

고휘도
LED내장
표시등/부저

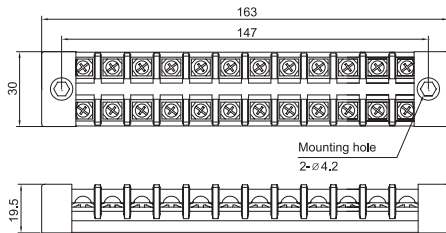
KTB1-02006



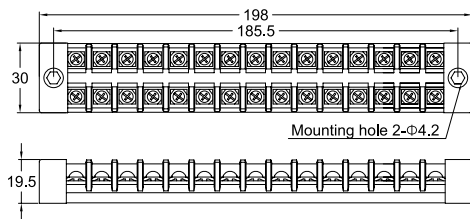
KTB1-02010



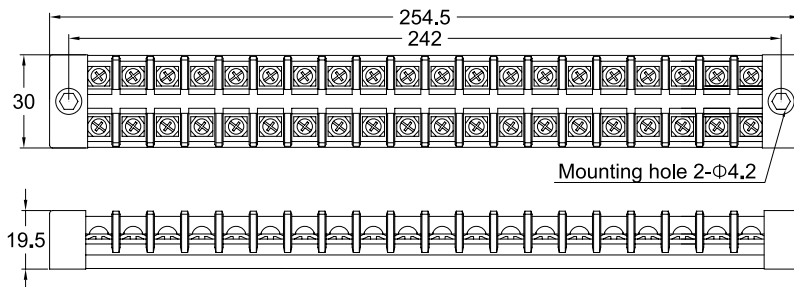
KTB1-02012



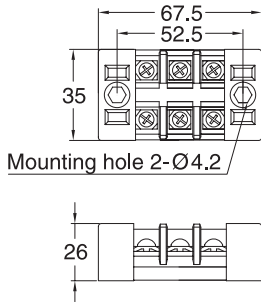
KTB1-02015



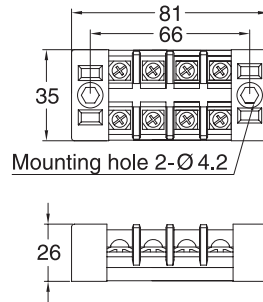
KTB1-02020



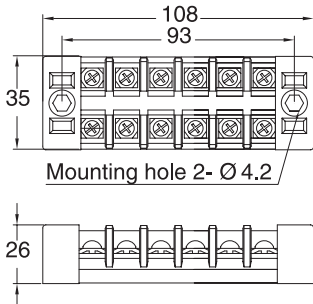
KT B1-03003



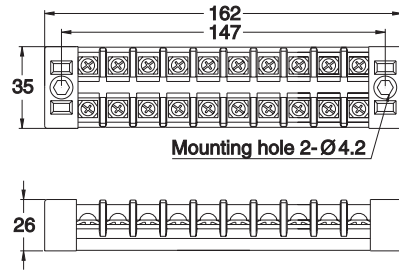
KT B1-03004



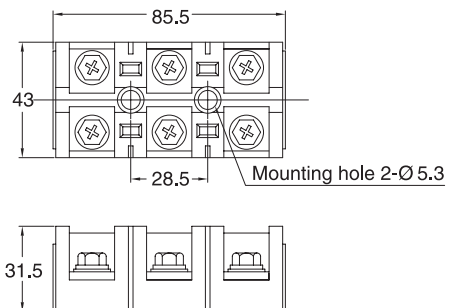
KT B1-03006



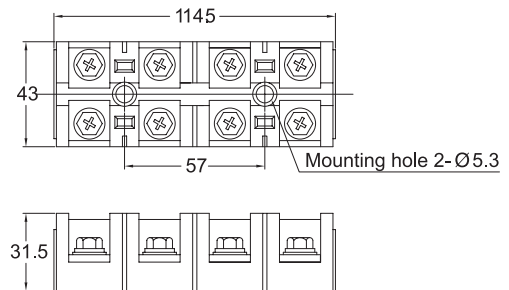
KT B1-03010



KT B1-06003



KT B1-06004



기타배선
기기 및
주변기기

단자대

휴즈홀더
&
휴즈

스페이스
히터

써머
스테이트

봉입형
전원 스위치

수배전반용
조명등

단레일용
표시등

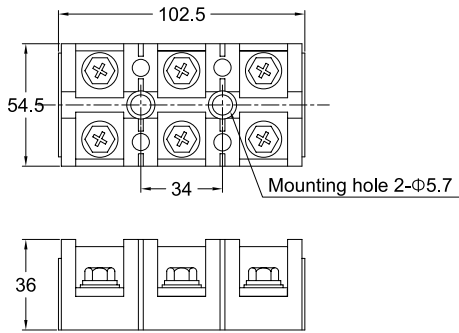
케이블
그랜드

LED
시그널 램프

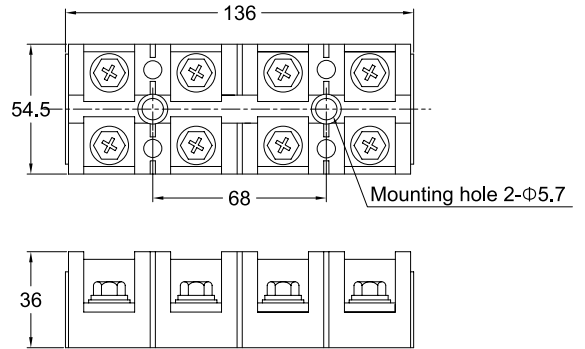
방폭형 LED
표시등

고휘도
LED내장
표시등/부저

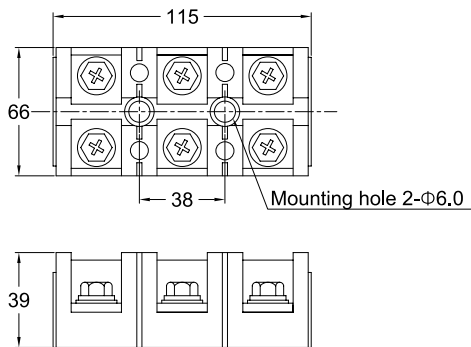
KTB1-10003



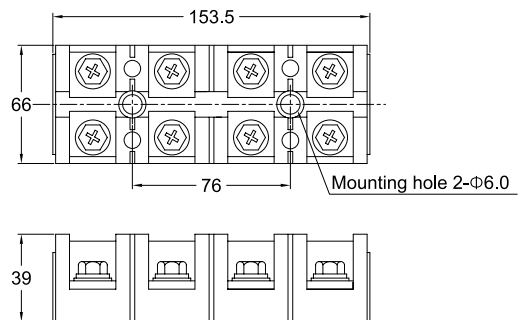
KTB1-10004



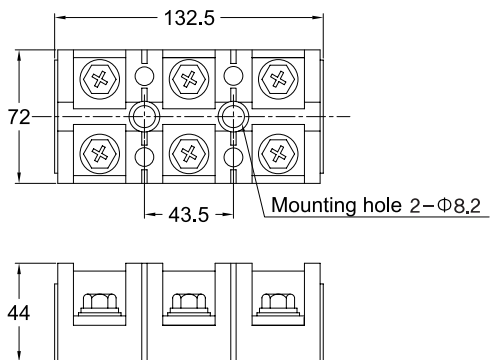
KTB1-15003



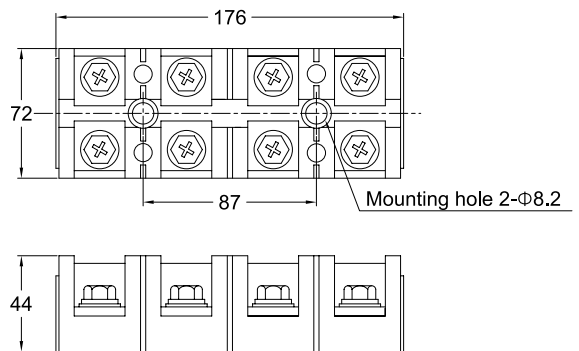
KTB1-15004



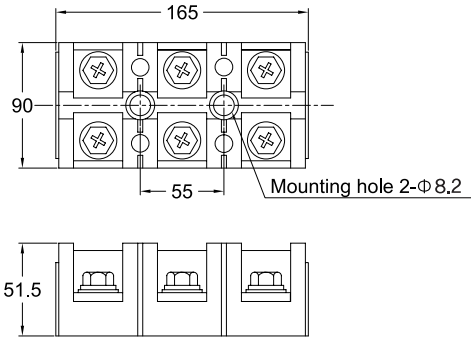
KTB1-20003



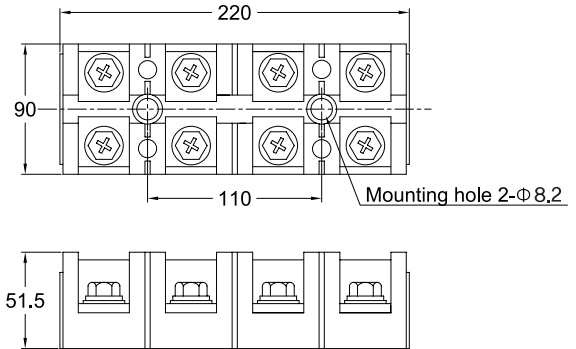
KTB1-20004



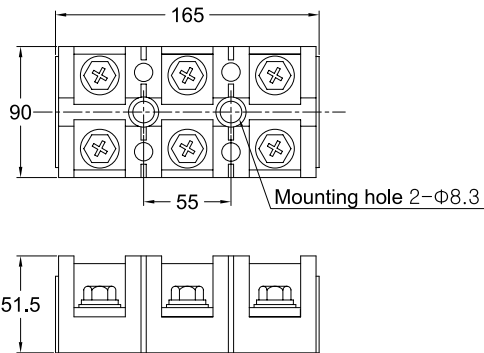
KTB1-30003



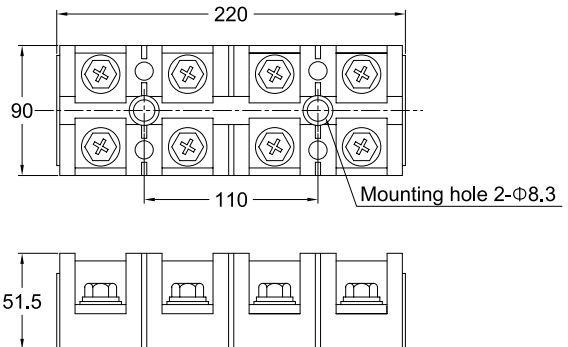
KTB1-30004



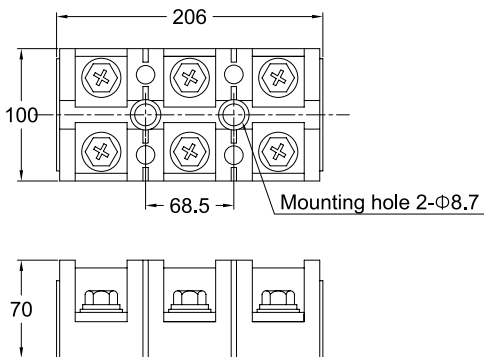
KTB1-04003



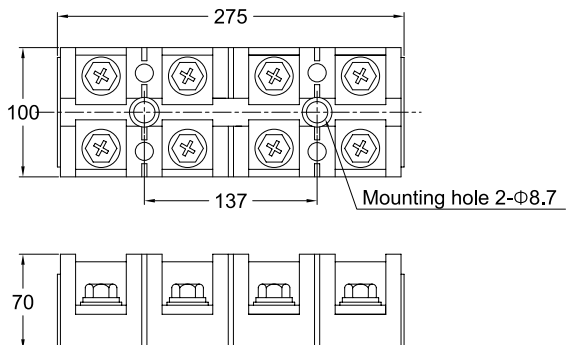
KTB1-04004



KTB1-50003



KTB1-50004



기타배선
기 및
주변기기

단자대

휴즈홀더
&
휴즈

스페이스
히터

써머
스테이트

봉입형
전원 스위치

수배전반용
조명등

단래일용
표시등

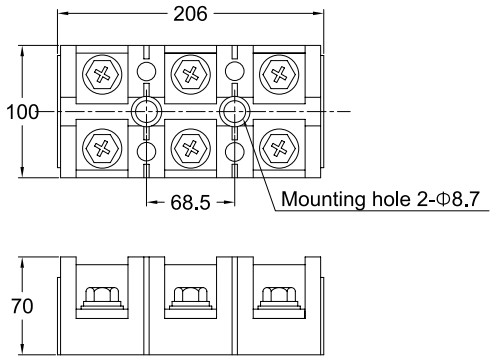
케이블
그랜드

LED
시그널 램프

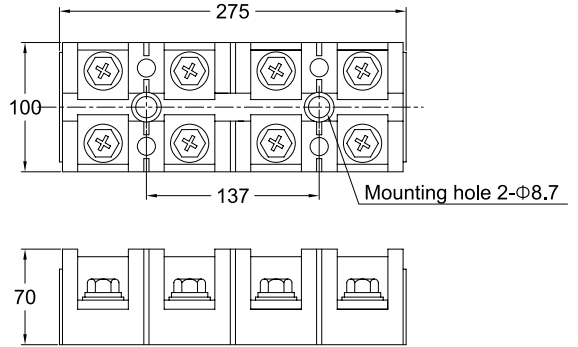
방폭형 LED
표시등

고휘도
LED내장
표시등/부저

KTB1-60003



KTB1-60004



KTB2, KTB3 시리즈 - 조립식 단자대



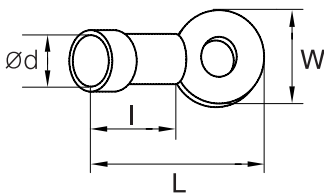
특장점

- 몸체 재질은 난연성, 고밀도 폴리 카보네이트수지를 사용, 내열성, 강도 및 전기적 절연성이 우수합니다.
- 황동단자는 통전성이 뛰어난 1급 황동 재료를 사용, 불변성 내부식 표면처리를 하여 장기간의 사용에도 지속적인 통전성과 미려한 표면을 유지합니다.
- 충분한 전류용량과 나사부의 정밀가공으로 강력한 조임이 가능합니다.
- 10A부터 300A의 다양한 용량 및 극수를 제공합니다.
- 채널(Channel)에 단자대 및 세퍼레이터(Separator), 스톱퍼(Stopper) 탈·부착이 가능합니다.
- KTB3-015의 경우 2단식으로서, 2회로 배선을 할 수 있으며, 동일면적에서 2배로 배선 설치가 가능합니다.

성능 및 사양

구분	규격	KTB2-010	KTB2-015	KTB2-025	KTB2-035	KTB2-060	KTB2-100	KTB2-200	KTB2-300	KTB3-015	
정격전류		10A	15A	25A	35A	60A	100A	200A	300A	15A	
절연절압		600V									
절연·저항		100M Ω Min.									
내전압		2,500VAC 1Min.									
재질	몸체	난연성 POLY CARBONATE 수지(BLACK)									
	커버	난연성 POLY CARBONATE 수지									
	단자	Brass									
	기명판	PVC									

연결 단자 사양



구분	규격	KTB2-010	KTB2-015	KTB2-025	KTB2-035	KTB2-060	KTB2-100	KTB2-200	KTB2-300	KTB3-015
단자볼트		M3.0	M3.5	M4.0		M6.0	M6.0	M10.0	M12.0	M3.5
W(mm)		6.6	6.8	8.7	9.6	12.4	16.5	24.5	29.0	6.8
L(mm)		20.0	20.0	27.0	27.0	30.0	45.5		55.5	20.0
l(mm)		8.0	8.0	14.0		14.5	20.5	20.5	25.5	8.0
d		Ø3.1	Ø3.6	Ø4.1		Ø6.1	Ø6.1	Ø10.1	Ø12.1	Ø3.6

* 사양 및 재질은 품질 향상을 위하여 예고없이 변경될 수 있습니다.

기타배선
기기 및
주변기기

단자대

휴즈홀더
&
휴즈

스페이스
히터

써머
스테이트

봉입형
전원 스위치

수배전반용
조명등

단래일용
표시등

케이블
그랜드

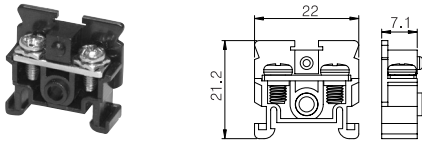
LED
시그널 램프

방폭형 LED
표시등

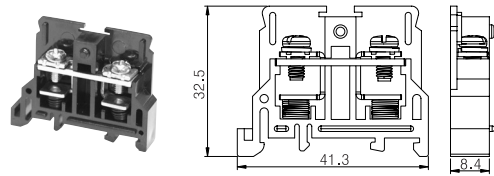
고휘도
LED내장
표시등/부저

KTB2 시리즈

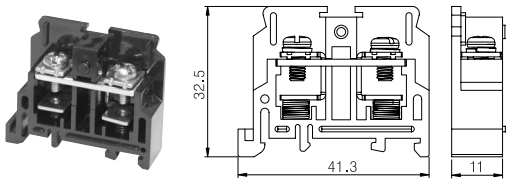
KTB2-010



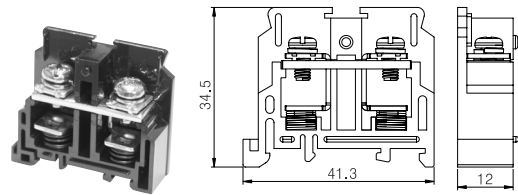
KTB2-015



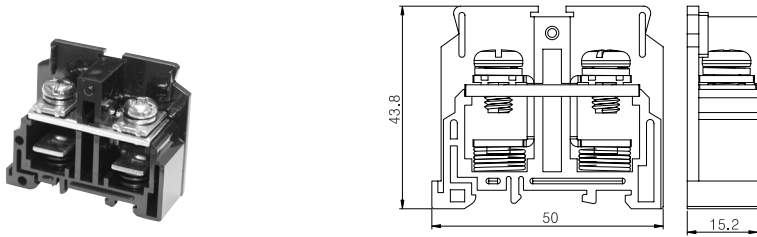
KTB2-025



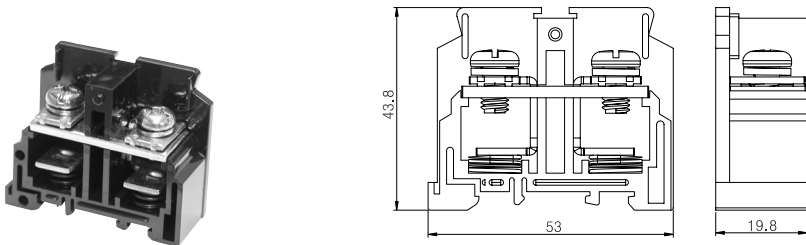
KTB2-035



KTB2-060

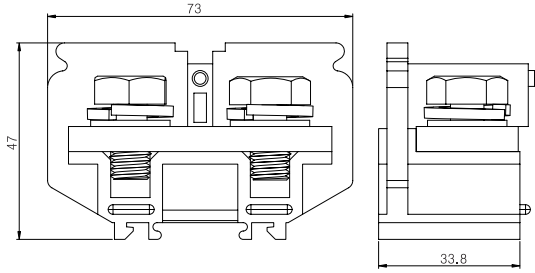
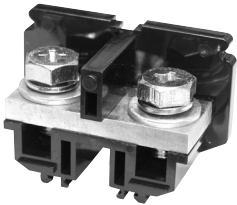


KTB2-100

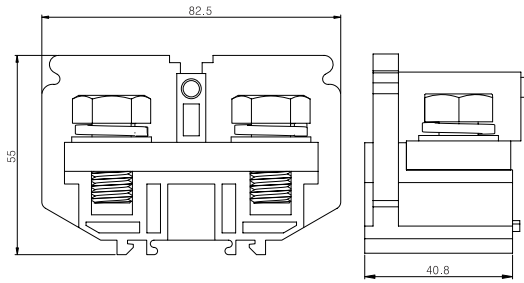
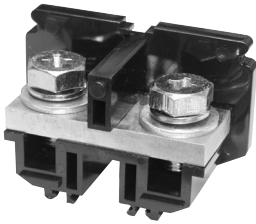


KTB2 시리즈

KTB2-200

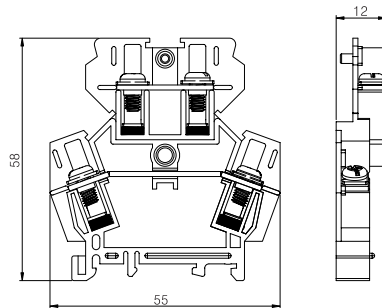
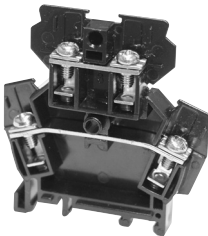


KTB2-300



KTB3 시리즈

KTB3-015(2단)



기타배선
기기 및
주변기기

단자대

휴즈홀더
&
휴즈

스페이스
히터

써머
스테이트

봉입형
전원 스위치

수배전반용
조명등

단레일용
표시등


케이블
그랜드

LED
시그널 램프

방폭형 LED
표시등

고휘도
LED내장
표시등/부저

옵션

채널		세퍼레이터	
KTB2-CHA (10A용) KTB2-CHA-2m  15mm	KTB2-CHB (15A이상) KTB2-CHB-2m  35mm	KTB2-A10~A300 	KTB3-A15 
스토퍼			
KTB2-STA (15mm용) 	KTB2-STB (35mm용) 	KTB2-STC (35mm용-플라스틱) 	
커버		기명판	쇼트바
KTB2-CVA (10A용) 	KTB2-CVB (15~35A용) KTB2-CVC (60~100A용) KTB2-CVD (200A용) KTB2-CVE (300A용) 	KTB2-PA (10A용) KTB2-PB 	KTB2 - S1512 □ KTB2 - S2506 □ KTB2 - S3508 □  □ 색상 : B-Blue, K-Black R-Red, Y-Yellow

옵션 적용 일람

구분	규격	KTB2-010	KTB2-015	KTB2-025	KTB2-035	KTB2-060	KTB2-100	KTB2-200	KTB2-300	KTB3-015
채널		KTB2-CHA	KTB2-CHB							KTB2-CHB
세퍼레이터		KTB2-A10	KTB2-A15, KTB2-A25		KTB2-A35	KTB2-A60	KTB2-A100	KTB2-A200	KTB2-A300	KTB3-A15
스토퍼		KTB2-STA	KTB2-STB, KTB2-STC					KTB2-STB		KTB2-STB
커버		KTB2-CVA	KTB2-CVB			KTB2-CVC		KTB2-CVD (주문제작)	KTB2-CVE (주문제작)	KTB2-CVB
기명판		KTB2-PA	KTB2-PB							KTB2-PB
쇼트바			KTB2-S1512	KTB2-S2506	KTB2-S3508					