

# Bell

## HRE 시리즈



### 성능 및 사양

|      |                                      |
|------|--------------------------------------|
| 정격전압 | 110VAC, 220VAC, 12VDC, 24VDC, 110VDC |
| 소비전력 | 최대 약 5W                              |
| 최대출력 | 1W                                   |
| 음량   | 90(dB) (1분)                          |
| 보호구조 | IP40                                 |
| 소리종류 | 타봉식 딸림음                              |

☞ 사양 및 재질은 품질 향상을 위하여 예고없이 변경될 수 있습니다.

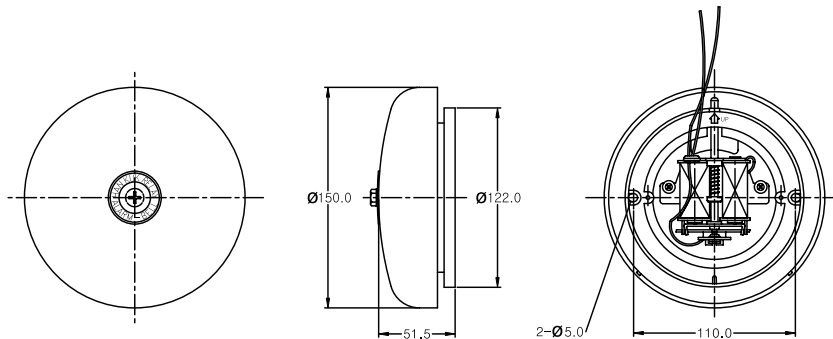
### 제품구분도

|  | 정격전압   | 품명        |
|--|--------|-----------|
|  | 12VDC  | HRE-S90D2 |
|  | 24VDC  | HRE-S90D4 |
|  | 110VDC | HRE-S90D1 |
|  | 110VAC | HRE-S90A1 |
|  | 220VAC | HRE-S90A2 |

☞ 상기 표기된 제품외의 전압 및 사양은 주문 생산이므로 납기 및 가격은 각 대리점에 문의 바랍니다.  
 ☞ 상기 표기된 제품의 정격 110VDC, 110VAC는 사용 전압이 110 ~ 125V까지입니다.

### 외형치수도

단위 : mm



### 사용상 주의 사항

• 전기식 DC 타입벨은 접점이 유도부하인 코일에 직렬로 구성되어 있습니다. 이러한 구조때문에 DC부하는 유일하게 수명이 제한되어 있으며, 유도성 부하의 노이즈 발생이 많이 되어 다른 기기에 외란을 발생시킬 수 있으므로 전압단에 노이즈 필터를 장착하여 미연에 방지하여야 합니다.