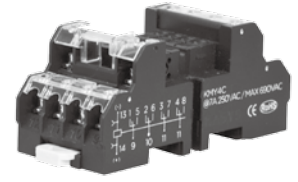
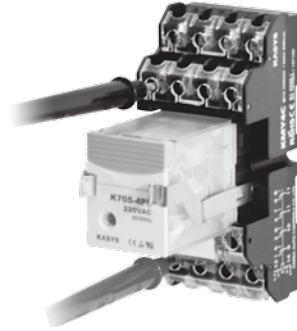


안전커버 타입 소켓 C Type

CE RoHS



특장점 (Characteristic)



- 단자부 안전 커버
- 기명판 일체형 보호커버
- Test Hole 을 이용하여 커버를 열지 않고도 테스트 가능.

KASYS

릴레이

안전소켓
P Type

안전소켓
C Type

안전
퀵 단자
소켓

유럽형
소켓

MC
수명
체크기

키체커

안전
단자대

소형회로
차단기



기존 덮개판 방식

기존의 번거롭던 덮개판 방식을 탈피



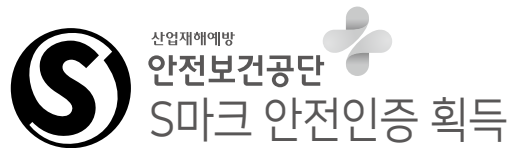
'O'단자 'Y'단자 사용 가능



감전 방지 안전 구조



특허 · 디자인 출원 IEC 61984
EN147000 EN147100

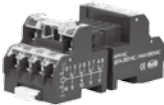











유럽 안전 인증 규격에 부합한 안전커버 장착으로 보다 안전하고 편리한 작업 환경을 제공 합니다.

안전커버 타입 소켓

C Type

성능 및 사양

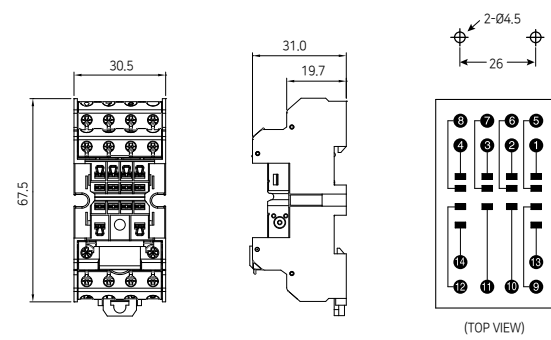
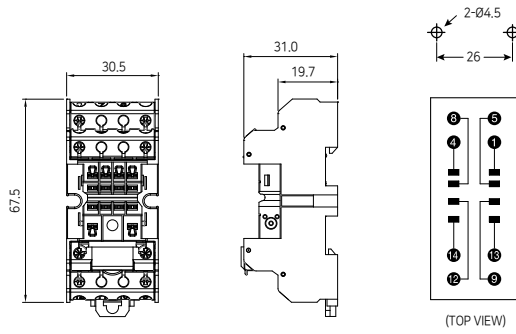
	재질	인증 현황	사용 릴레이	정격전압	내전압	단자간 Pitch	단자부 볼트	적정체결토크
KMY2C 	- Body : PA66 - Terminal : Copper, Tin Plated		K705-2PL	250VAC 7A MAX 690VAC	4.0kVrms 1min	7.5mm	M3.0	0.5 N·m
KMY4C 	- Body : PA66 - Terminal : Copper, Tin Plated		K705-4PL	250VAC 7A MAX 690VAC	4.0kVrms 1min	7.5mm	M3.0	0.5 N·m
KLY2C 	- Body : PA66 - Terminal : Copper, Tin Plated		K710-2PL	250VAC 10A MAX 690VAC	3.0kVrms 1min.	10.0mm	M3.5	0.8 N·m
KLY4C 	- Body : PA66 - Terminal : Copper, Tin Plated		K710-4PL	250VAC 10A MAX 690VAC	3.0kVrms 1min.	10.0mm	M3.5	0.8 N·m
KF083AC 	- Body : PA66 - Terminal : Copper, Tin Plated		K707-2PL	250VAC 10A MAX 690VAC	3.0kVrms 1min	9.0mm	M3.5	0.8 N·m

외형치수도

단위 : mm

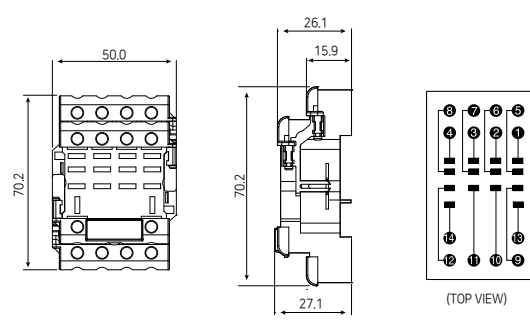
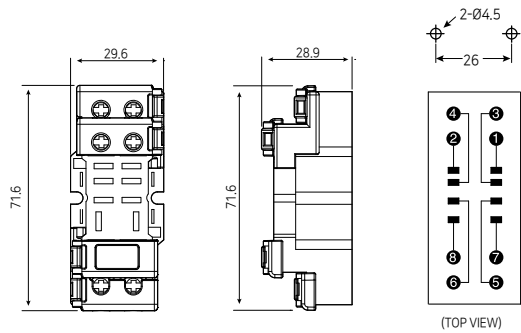
KMY2C

KMY4C

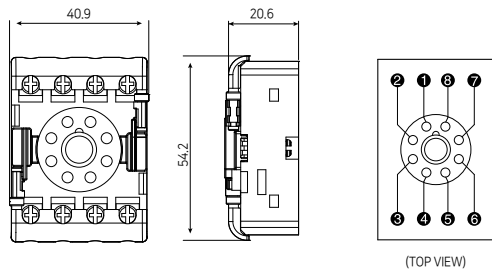


KLY2C

KLY4C



KF083AC



KASYS

릴레이

안전소켓
P Type

안전소켓
C Type

안전
퀵 단자
소켓

유럽형
소켓

MC
수명
체크기

키체커

안전
단자대

소형회로
차단기