

수배전반용 등기구 LED 패널 직부등

KCL-L Series



형명구분도

KCL-L



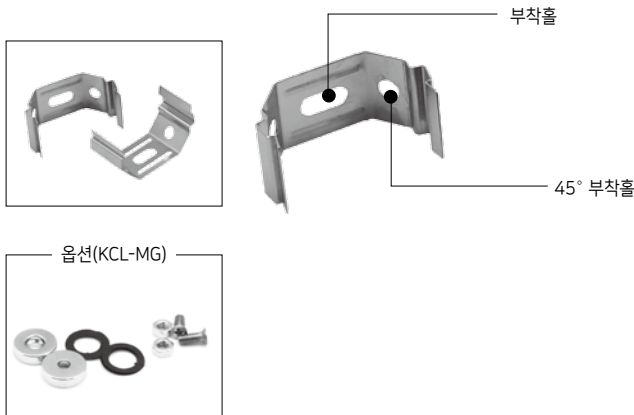
① 조광부길이	250 : 250mm	330 : 330mm	400 : 400mm
② 정격 전압	A : 100~240VAC 50/60Hz	D : 12~24VDC(무극성)	

성능 및 사양

		KCL-L250	KCL-L330	KCL-L400
광학 특성	밝기 at 1M (Lux)	150	200	280
	렌즈	반투명		
	조명색	주광색(6,500k)		
	정격전압	12~24VDC 100~240VAC 50/60Hz		
소비전류	12VDC	410mA / 5.0W	550mA / 6.7W	660mA / 8.0W
	24VDC	205mA / 5.0W	275mA / 6.7W	330mA / 8.0W
	100VAC	47mA / 4.6W	63mA / 6.1W	76mA / 7.4W
	240VAC	21mA / 4.6W	29mA / 6.1W	35mA / 7.4W
절연저항	100MΩ min.(at 500VDC)			
내전압	2,000VAC 1분.			
사용 주위온도	-20 ~ 70°C			
일반 사양	방수등급	없음		
	재질	조광부 정면 : Diffusion PC(확산 PC)		
		조광부 배면 : PC(Polycarbonate)		
		사이드 커버 : PC(Polycarbonate)		
		단자대 커버 : PC(Polycarbonate)		
	장착브라켓 : SUS			
	인증	CE, KC, 전자파인증		
	중량	약 120g	약 144g	약 162g
	전원단자	M3.5볼트	체결 : 0.8Nm(8.16kgf·cm)	
	LED 기대 수명	50,000시간		

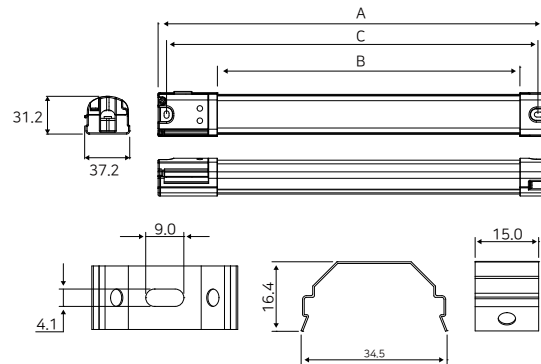
제품 구성

- 기본 구성품 : 조명등 1EA, 장착 브라켓 2EA, M4 체결 볼트 2EA
- 옵션(KCL-MG) : 패널부착형 자석 2EA, M4볼트 2EA, M4너트 2EA, 자석 파손방지 고무 2EA



외형치수도

단위 : mm



	A	B	C
KCL-L250	320.0	250.0	307.5
KCL-L330	400.0	330.0	387.5
KCL-L400	470.0	400.0	457.5