

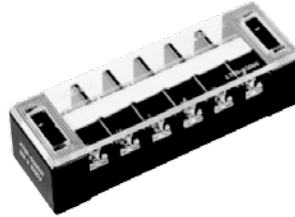
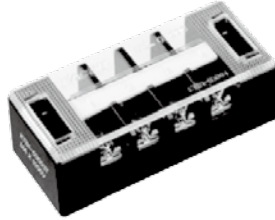
# 태양광 시스템 단자대

## KTB1-T 시리즈

- 난연성 PC 수지 및 고밀도 페놀 수지 사용
- 강도 및 절연성 우수
- 내부식 표면처리

### 제품구성

KTB1-03003T: 3극	KTB1-03004T: 4극	KTB1-03006T: 6극	KTB1-03010T: 10극
-----------------	-----------------	-----------------	------------------

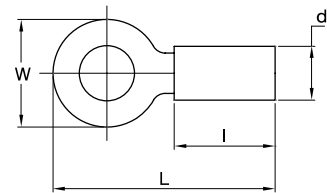


### 성능 및 사양

품명	정격전류	극수	절연저항	정격전압	내전압	몸체 재질	커버 재질	단자 재질	기명판 재질
KTB1-03003T	30A	3	100MΩ min. (at 500VDC)	1,000V	2,600VAC 1분간	난연성 페놀 수지 난연등급 : V0	난연성 투명 PC 난연등급 : V2	1급 brass	PVC
KTB1-03004T		4							
KTB1-03006T		6							
KTB1-03010T		10							

### 단자부 적용 터미널 규격

구분	KTB1-030
단자볼트	M4.0
W (mm)	10.2
L (mm)	26.5
l (mm)	14.5
d	Ø4.1





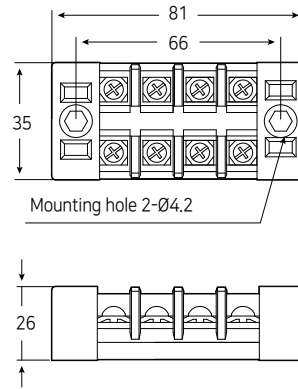
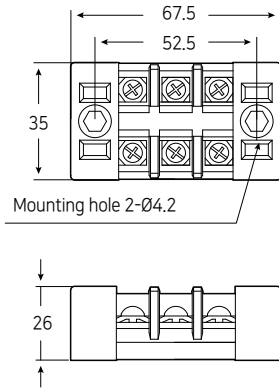
CE

단위 : mm

외형치수도

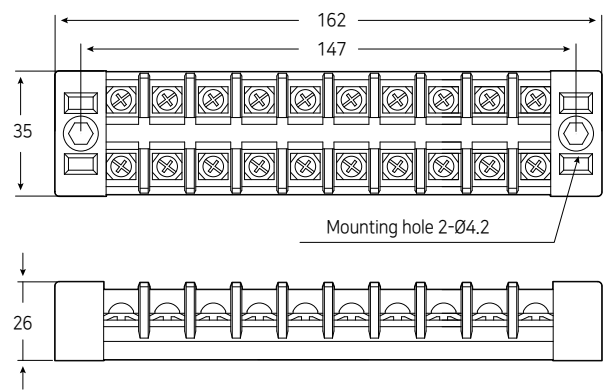
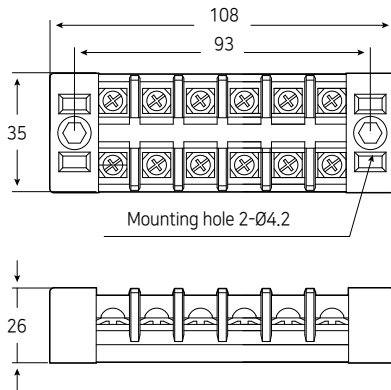
KTB1-03003T

KTB1-03004T



KTB1-03006T

KTB1-03010T



4 Part

소형회로 차단기

퓨즈 & 퓨즈홀더

써지 보호기

음향 신호기

부저류

안전 단자대

고정식·조립식 단자대

시험 단자대

조립식 커먼 단자대

태양광 시스템

집합 표시등

시그널 타워

히터

써머 스타트

수배전반용 조명등

케이블 그랜드