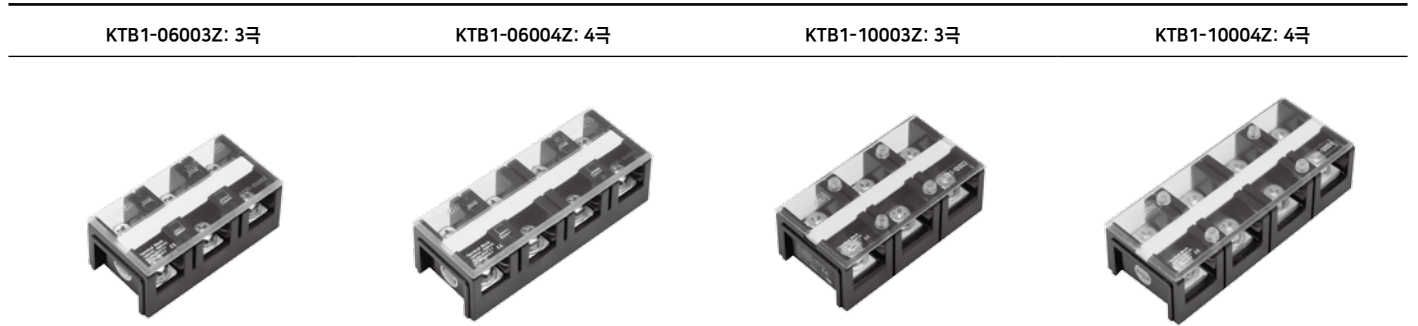


태양광 시스템 1,500VDC용 단자대

KTB1-Z 시리즈

- 난연성 PC 수지 및 고밀도 페놀 수지 사용
- 강도 및 절연성 우수
- 내부식 표면처리

제품구성



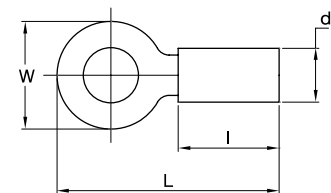
성능 및 사양

품명	정격전류	극수	절연저항	정격전압	내전압	몸체 재질	커버 재질	단자 재질	기명판 재질
KTB1-06003Z	60A	3	100MΩ min. (at 500VDC)	1,500VDC 1,000VAC	2,600VAC 1분간	난연성 페놀 수지 난연등급: V0	난연성 투명 PC 난연등급: V2	1급 brass	PV
KTB1-06004Z		4							
KTB1-10003Z	100A	3							
KTB1-10004Z		4							

☞ 사용주위온도 : -20 ~ 60°C

단자부 적용 터미널 규격

구분	KTB1-060	KTB1-100
단자볼트	M6.0	M7.0
W (mm)	14.5	19.5
L (mm)	35.5	45.6
l (mm)	14.5	20.0
d	Ø6.1	Ø8.1



4 Part

소형회로
차단기

퓨즈 &
퓨즈홀더

써지
보호기

음향
신호기

부저류

안전
단자대

고정식·
조립식
단자대

시험
단자대

조립식
커먼
단자대

태양광
시스템

집합
표시등

시그널
타워

히터

써머
스타트

수배전반용
조명등

케이블
그랜드

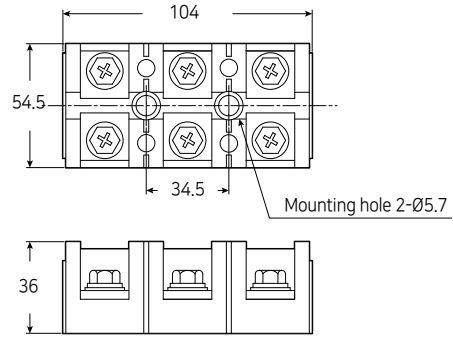
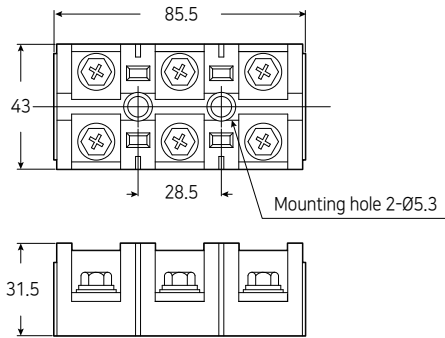


외형치수도

단위 : mm

KTB1-06003Z

KTB1-10003Z



KTB1-06004Z

KTB1-10004Z

