

태양광 시스템

1,500VDC용 퓨즈 & 퓨즈 홀더

KFS-ZD, KF-Z30CF, KF-Z30D 시리즈

- 슬라이드식 개폐, 완전 분리식 개폐
- 감전 사고 방지를 위한 안전 설계
- 2중 단자 구조

제품구성



성능 및 사양 (퓨즈)

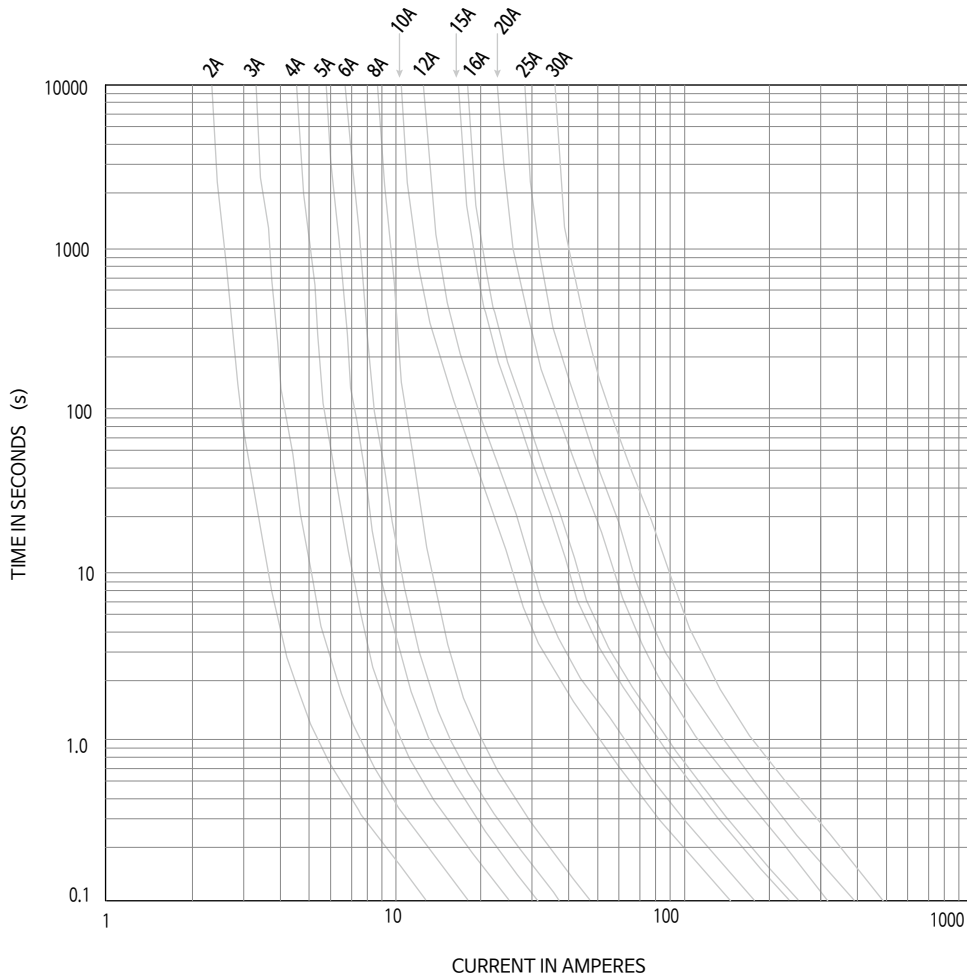
품명	정격 전류(A)	정격전압(VDC)	단락 전류(kA)
KFS-ZD02	2	1500	20
KFS-ZD03	3		
KFS-ZD04	4		
KFS-ZD05	5		
KFS-ZD06	6		
KFS-ZD08	8		
KFS-ZD10	10		
KFS-ZD12	12		
KFS-ZD15	15		
KFS-ZD16	16		
KFS-ZD20	20		
KFS-ZD25	25		
KFS-ZD30	30		



성능 및 사양 (퓨즈홀더)

품명	정격 전압	정격 전류	정격 단락전류	절연 저항	내전압	재질	사용 온도	설치 고도	규격
KF-Z30CF	1500VDC	30A	20kA	100MΩ 500VDC	2,500V 1분간	난연 PC	-50°C ~ 90°C	2000m 이하	IEC60947-3, IEC60269-6
KF-Z30D	1500VDC	30A	30kA	100MΩ 500VDC	2,500V 1분간	난연 PC	-40°C ~ 90°C	2000m 이하	IEC60947-3, IEC60269-6

퓨즈 특성 그래프



4 Part

소형회로
차단기

퓨즈 &
퓨즈홀더

씨지
보호기

음향
신호기

부저류

안전
단자대

고정식·
조립식
단자대

시험
단자대

조립식
커먼
단자대

태양광
시스템

집합
표시등

시그널
타워

히터

써머
스타트

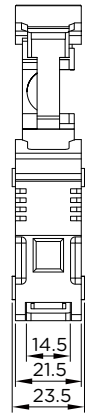
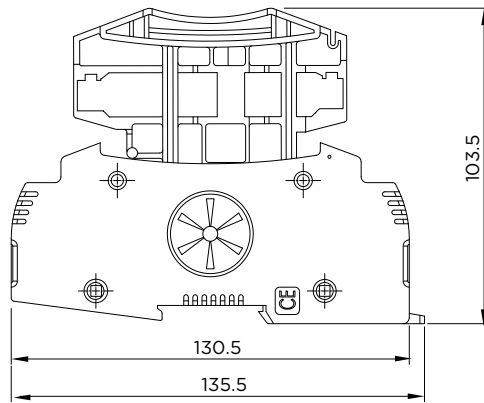
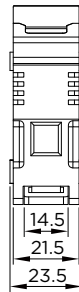
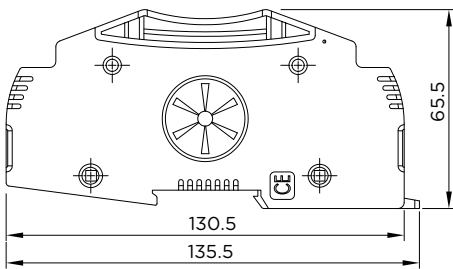
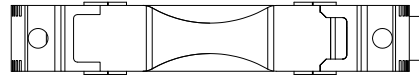
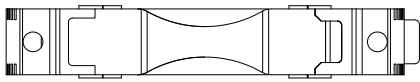
수배전반용
조명등

케이블
그라운드

KF-Z30CF

Close

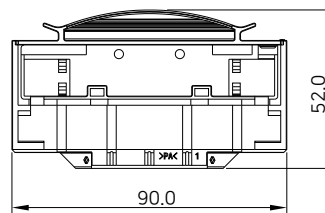
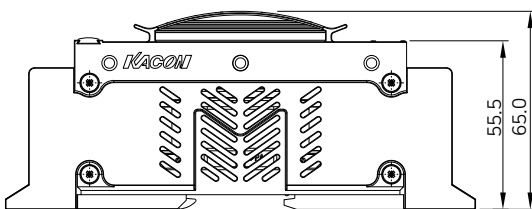
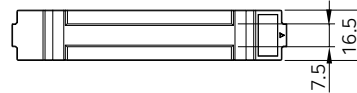
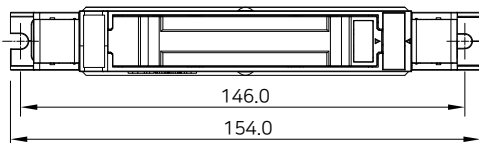
Open



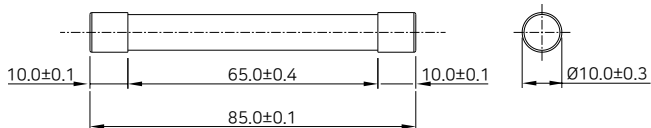
KF-Z30D

Close

Handle



KFS-ZD

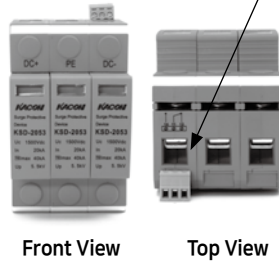


태양광 시스템 1,500VDC용 써지 보호기



CE

제품구성



외부 출력 단자

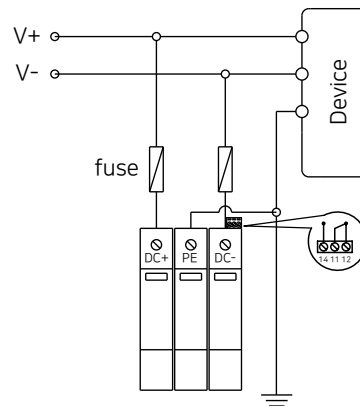
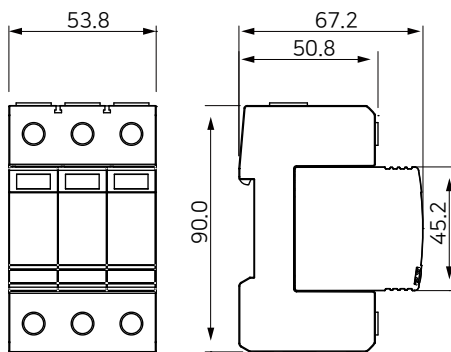
본 제품은 동작상태를 외부에 신호로 보낼 수 있습니다. 정상시 2,3번 단자가 연결 되어 있고, 보호기가 동작하면 1,2번 단자가 연결 됩니다. 이 신호를 이용하여 부저 및 기타 제어기기 활용이 가능합니다.

성능 및 사양

품명	정격 전압	보호 수준	공칭 방전 전류	최대 방전 전류	온도환경	설치	창표시	보조접점	규격
KSD-2053	1500VDC	≤5.5kV	20kA	40kA	-40~70℃	35mm 단레일	정상 : 녹색, 트립 : 적색	1C / 250VAC 0.5A 60VDC 0.1A	IEC61643-11

외형치수도 및 결선도

단위 : mm



4 Part

소형회로
차단기

퓨즈 &
퓨즈홀더

써지
보호기

음향
신호기

부저류

안전
단자대

고정식
조립식
단자대

시험
단자대

조립식
커먼
단자대

태양광
시스템

집합
표시등

시그널
타워

히터

써머
스타트

수배전반용
조명등

케이블
그라운드