

형명구분도

ST ① - ② ③ ④ ⑤ ⑥ ⑦

① 형태	L : 일반형	C : CC-Link	D : DeviceNet	E : EtherNet	U : USB
② 기능 / 신호입력형태	1 : 점등형 전원 입력	2 : 점등형 접점 입력	3 : 점멸형 전원 입력	4 : 점멸형 접점 입력	5 : 통신용 신호 입력
③ 음향	0 : 음향 사용하지 않음 3 : Melody (최대 4채널)	1 : 단(短)음 Buzzer (piezo)	2 : 다(多)음 Buzzer (최대 4음) 4 : Siren (EtherNet 전용, 3채널)		
④ 단수	1 : 1 단	2 : 2 단	3 : 3 단	4 : 4 단	5 : 5 단
⑤ 부착형태	1 : 수평부착 (기본형)	2 : 수직부착	3 : 수평부착 (단봉형)	4 : 직결형	
⑥ 정격전압	110 ~ 240VAC	24VDC	12VDC		
⑦ 음수	1 : 1 음	2 : 2 음	3 : 3 음	4 : 4 음	

⇒ 전원입력형태는 최대 2음 가능, 접점입력형태는 최대 4음 가능

성능 및 사양

외경	Ø58		
재질	렌즈	난연 폴리스틸렌	
	바디	난연 ABS	
	부착봉	알루미늄	
음량	83 dB		
보호등급	IP 54		
사용주위온도	-25°C ~ +50°C (무결빙)		
소비전류		AC	DC
	점등	(13mA x 단수) + 10mA	(50mA x 단수)
	점멸	(13mA x 단수) + 10mA	(65mA x 단수)
	부저 점등	(13mA x 단수) + 25 mA	(50mA x 단수) + 170mA
	부저 점멸	(13mA x 단수) + 25mA	(65mA x 단수) + 170mA

제품구분도

정격전압	점등형태	부저	입력방식	품명
12/24VDC	점등	미장착	전원	STL - 10 ④ ⑤
			접점	STL - 20 ④ ⑤
		장착	전원	STL - 11 ④ ⑤
			접점	STL - 21 ④ ⑤
	점멸	미장착	전원	STL - 30 ④ ⑤
			접점	STL - 40 ④ ⑤
		장착	전원	무사양
			접점	STL - 41 ④ ⑤
110 ~ 240VAC	점등	미장착	전원	STL - 10 ④ ⑤
			접점	STL - 20 ④ ⑤
		장착	전원	STL - 11 ④ ⑤
			접점	STL - 21 ④ ⑤
	점멸	미장착	전원	무사양
			접점	STL - 40 ④ ⑤
		장착	전원	무사양
			접점	STL - 41 ④ ⑤

Signal Tower

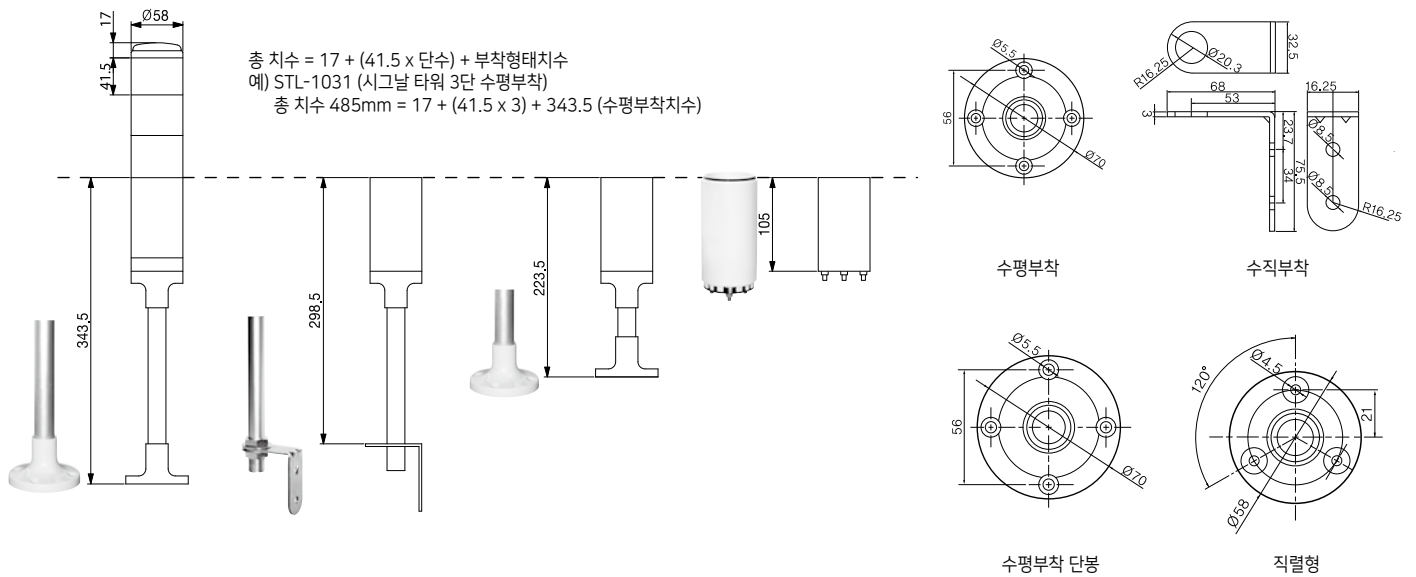
ST 시리즈

부착형태



외형치수도

단위 : mm



결선도

