

# 수위조절기

## FLR 시리즈

### 형명구분도

**FLR** - ① ②

① 구분	202 : 소켓 / 3극	203 : 소켓 + 판넬 / 3극
② 감도	B: 일반감도	C : 고감도

**HS** - ① A




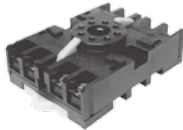
① Poles	3 : 3극
---------	--------

### 성능 및 사양

매입형		소켓		소켓 + 판넬	
부착방식		FLR - 202B	FLR - 202C	FLR - 203B	FLR - 203C
극수		3극	3극	3극	3극
감도	동작	5kΩ 이하	25kΩ 이하	5kΩ 이하	25kΩ 이하
	복귀	15kΩ 이상	35kΩ 이상	15kΩ 이상	35kΩ 이상
용도		일반감도	고감도	일반감도	고감도
전압사양	220VAC				
접점용량	5A 250VAC				
내전압	2,000VAC 1분				
절연저항	100MΩ min.(at 500VDC)				

☞ 사양 및 재질은 품질 향상을 위하여 예고없이 변경될 수 있습니다.

### 제품구분도

	타입	일반감도	고감도		타입	일반감도	고감도
	소켓 / 3극	FLR - 202B	FLR - 202C		소켓 + 판넬 / 3극	FLR - 203B	FLR - 203C
	구분	3극			구분	3극	5극
	전극봉	HS - 3A			소켓	K2CF08K K2CF08 (203 소켓형) K2BF08 (203 판넬형)	



1 Part

릴레이 & 소켓

단상용 MC

터미널

아날로그 타이머

SSR

온도 조절기

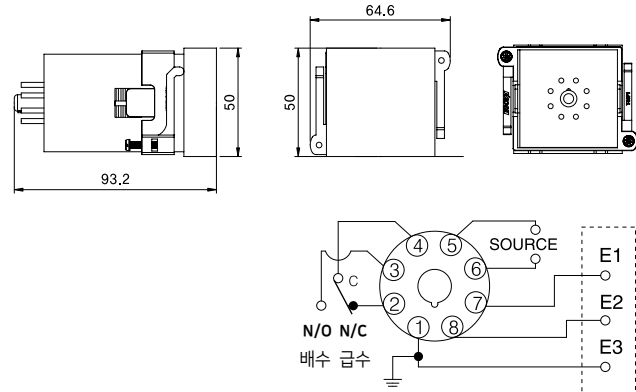
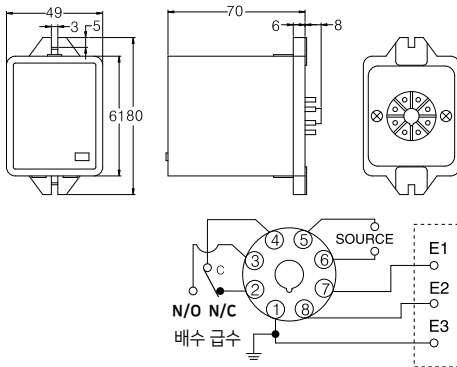
터치 스크린

## 외형치수도 & 결선도

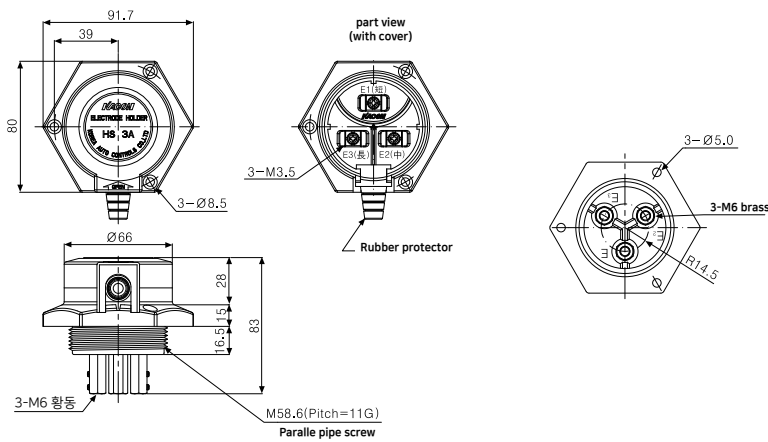
단위 : mm

FLR-202B / FLR-202C

FLR-203B / FLR-203C

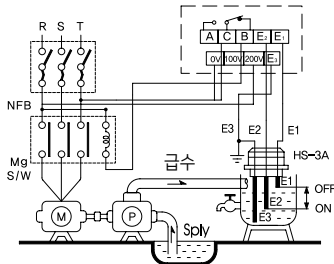


HS-3A

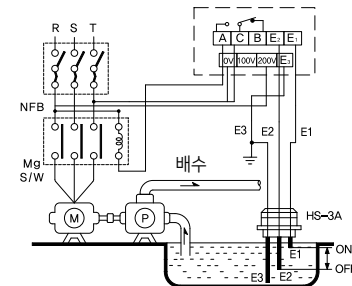


## 배선 예시

급수 예시



배수 예시



Rev. 2/14

Data subject may change without notice.

www.kacon.co.kr

Industrial Controls Catalog

I - 43

KACOM