

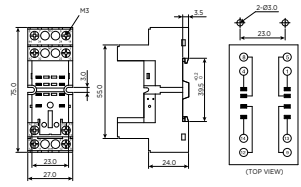


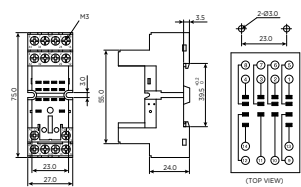


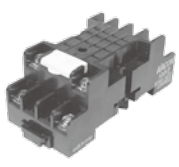

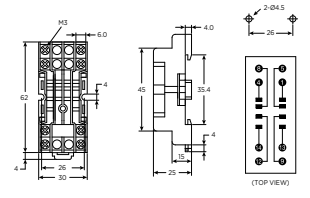
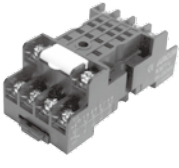

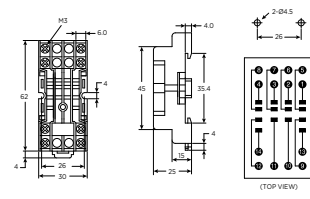


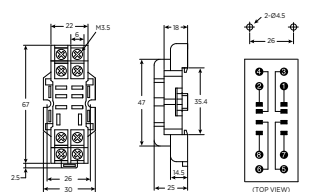


소켓

제품구분도 & 외형치수도

단위 : mm

제품구분도	품명	인증 현황	사용 릴레이	외형 치수도
	KPY2 (백색)		50S-2P	
	KPY4 (백색)		50S-4P	
 Varistor	KPY-M		KPY-M1 24VDC/AC KPY-M2 110VDC/AC KPY-M3 220VDC/AC KPY socket	
 Diode	KPY-D		6 ~ 250VDC KPY socket	
	KMY2		50S-2P HR705-2P	
	KMY4 (R, G, Y, B, Amber, Black(Basic))		50S-4P HR705-4P	
	KLY2		HR710-2P	

3 Part

온도
컨트롤러

범용
릴레이

소켓

S.M.P.S

릴레이
터미널

케이블



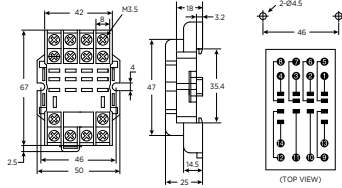


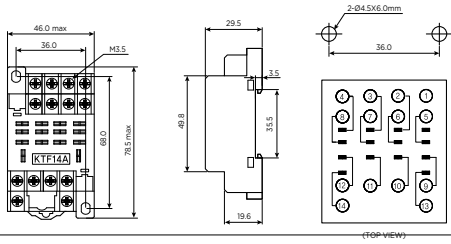
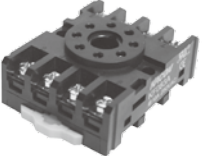

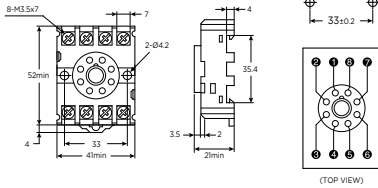


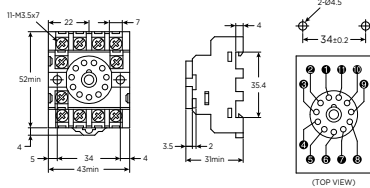


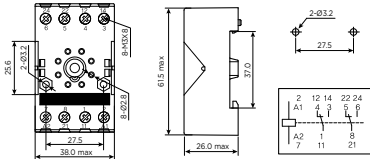


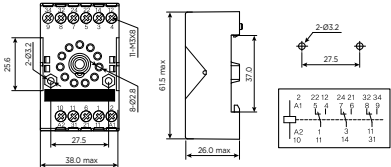
배선
절감기

타이머

소켓

제품구분도 & 외형치수도

단위 : mm

품명	인증 현황	사용 릴레이	외형 치수도	
	KLY4		HR710-4P	
	KTF14A		HR710-4P	
	KF083A		HR707N-2P	
	KF113A		HR707N-3P	
	KPZ2		HR707N-2P TTL TTS	
	KPZ3		HR707N-3P	

제품구분도 & 외형치수도

단위 : mm

제품구분도	품명	인증 현황	사용 릴레이	외형 치수도
	KY08	CE, C, RU [®] , US	505-2PL HR705-2P 납땜용	
	KY11	CE, C, RU [®] , US	HR705-3P 납땜용	
	KY14	CE, C, RU [®] , US	505-4P HR705-4P 납땜용	
	KY08-02	CE, C, RU [®] , US	505-2P HR705-2P PCB용	
	KY11-02	CE, C, RU [®] , US	HR705-3P PCB용	
	KY14-02	CE, C, RU [®] , US	505-4P HR705-4P PCB용	


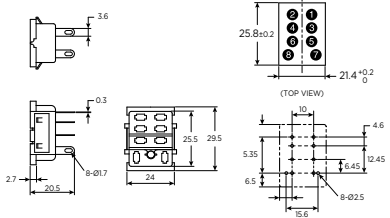

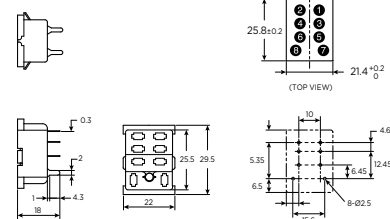
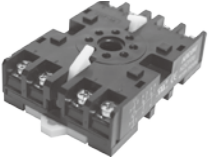
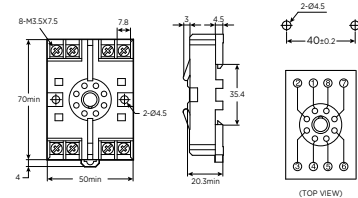
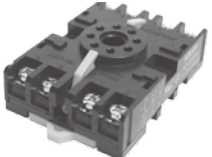
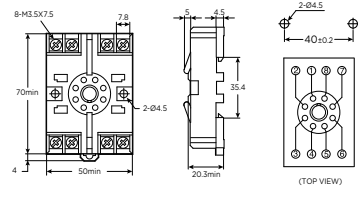
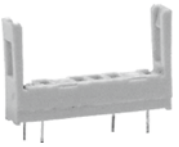
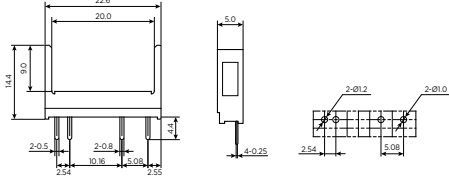
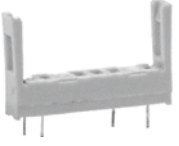
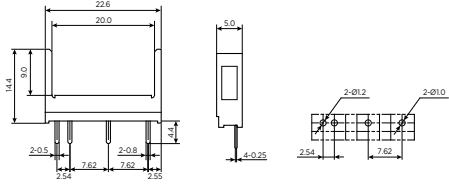
3 Part
온도
컨트롤러
범용
릴레이
소켓
S.M.P.S
릴레이
터미널
케이블
배선
절감기
타이머



소켓

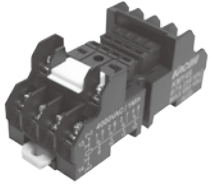

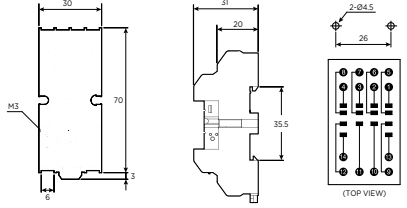
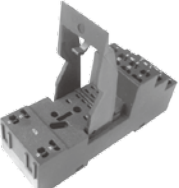

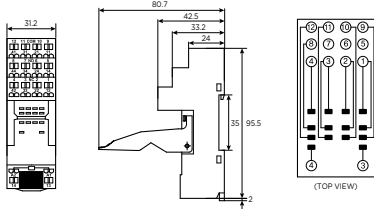


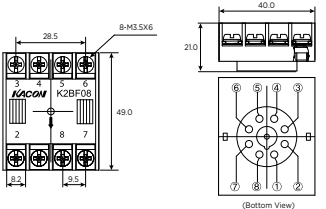


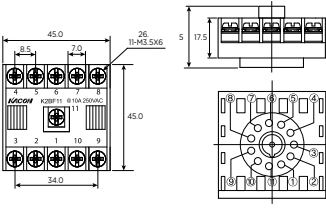
제품구분도 & 외형치수도

단위 : mm

품명	인증 현황	사용 릴레이	외형 치수도
	KT08 CE, C, RU [®] , US	HR710-2P 납땜용	
	KT08-0 CE, C, RU [®] , US	HR710-2P PCB용	
	K2CF08 CE, C, RU [®] , US	TTL	
	K2CF08K CE	수위조정기, FLR	
	TAS (백색)	TA-1a	
	TRS (백색)	TR-1a	

제품구분도 & 외형치수도

단위 : mm

제품구분도	품명	인증 현황	사용 릴레이	외형 치수도
	<p>KMY4S G (Green)</p>		<p>50S-4P HR705-4P</p>	
	<p>KCY4</p>		<p>50S-4P HR705-4P</p>	
	<p>K2BF08</p>		<p>TTL</p>	
	<p>K2BF11</p>		<p>TTL</p>	

3 Part

온도
컨트롤러

범용
릴레이

소켓

S.M.P.S

릴레이
터미널

케이블

배선
절감기

타이머