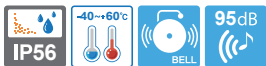


SBE series

내압 방폭형 알람벨



SBE130



SBE150

SBE130/ SBE150 Max. 95dB, 내압 방폭형 알람벨

- 위험 장소 청각 신호 전달용 내압 방폭형 알람벨
- 특수 솔레노이드 타중 구조를 적용하여 진동 및 충격이 심한 선박 및 옥외 위험 장소, 플랜트 설비에서 안정된 동작 수행
- IP56의 우수한 밀폐형 구조
- 음량 : Max. 95dB at 1m
- 몸체 표준색상 : MUNSELL No. 7.5BG 7/2
- 케이블 인입구 : 1/2" NPT
- 재질 : 몸체-AI, 벨 하우스-AI
- 기술인증 : KIMM
- 보호등급 : Ex d IIC T6, IP56
- 사용 주위 온도 : $-40^{\circ}\text{C} \leq T_{\text{amb}} \leq +60^{\circ}\text{C}$



사양

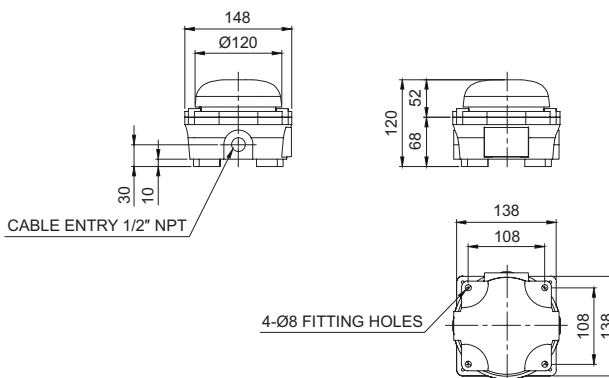
형식	주파수	음량	벨외경	전압	전류	인증	중량
SBE130	400Hz	95dB	120mm	DC24V	0.044A	-	2.27kg
SBE150	600Hz		150mm	AC110V	0.044A		
				AC220V	0.022A	KIMM	2.52kg



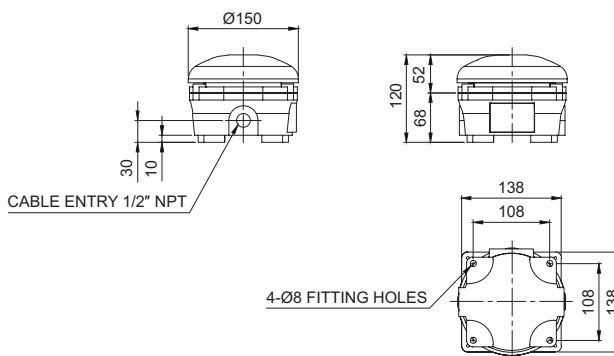
외형도

(단위 : mm)

SBE 130



SBE 150



사용자 주문 사양

- 방폭형 케이블그랜드 장착
표준 사양에는 방폭형 케이블그랜드가 장착되지 않습니다.
- 양방향 2구 인입구
- 케이블 인입구 규격 3/4" NPT, M20×1.5, M25×1.5



모델선정

SBE130	-	220
[형번]		[전압]
· SBE130 · SBE150		· 24-DC24V · 110-AC110V · 220-AC220V