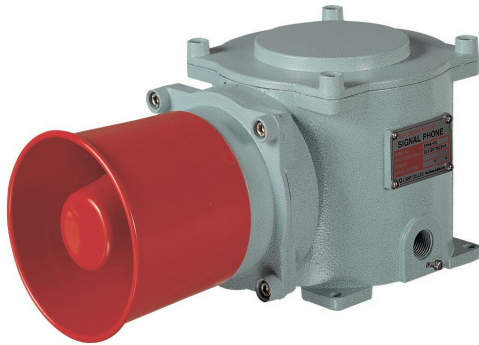


SPNA

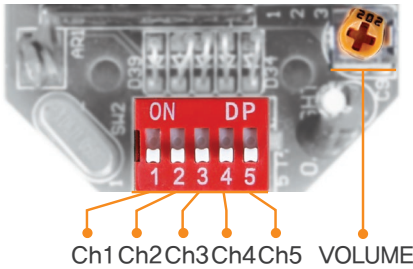
내압 방폭형 전자 시그널 혼



SPNA

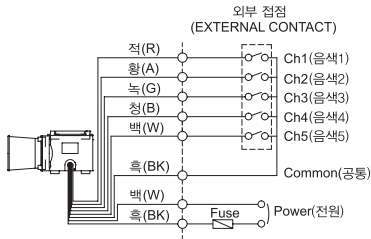
음색 선택 방법 및 결선도

표준사양-내부 스위치 이용
각 채널의 DIP스위치를 ON하면 해당음이 출력됩니다.

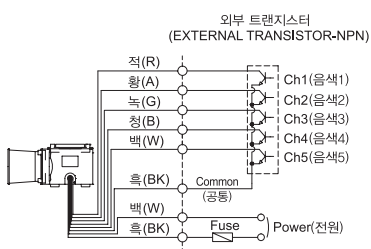


주문사양-외부접점 이용
외부접점 또는 트랜지스터 결선 방식으로 음색을 선택할 경우 주문사양으로 음색선을 인출하여 공급합니다.(관리형번 : -LC)

SPNA-DC/AC



SPNA-DC/AC



SPNA Max. 118dB, 내압 방폭형 전자 시그널 혼

- 내압 방폭형 전자 시그널 혼
- 경고음, 알람, 멜로디의 다양한 음색 선택 가능
- 알루미늄 하우징 구조로 내구력 우수
- 하우징 내부에 전원 결선용 단자대 설치
- 음량 : Max. 118dB at 1m(음량 조절 볼륨 내장)
- 몸체 표준색상 : MUNSELL No. 7.5BG 7/2
- 케이블 인입구 : 1/2" NPT
- 재질 : 몸체-AI, 혼 하우징-SUS316L
- 기술인증 : IECEx, ATEX, NEPSI, KCs, CCS, KR, CCC
- 보호등급
IECEX - Ex db IIC T6 Gb
ATEX - Ex II 2G Ex db IIC T6 Gb
KCs - Ex d IIB+H2 IP66 T6
NEPSI - Ex d IIC T6 Gb, Ex tD A21 IP66 T80°C
CCC - Ex d IIC T6 Gb
- 사용 주위 온도 : $-40^{\circ}\text{C} \leq \text{Tamb} \leq +55^{\circ}\text{C}$ (KCs)
 $-40^{\circ}\text{C} \leq \text{Tamb} \leq +60^{\circ}\text{C}$

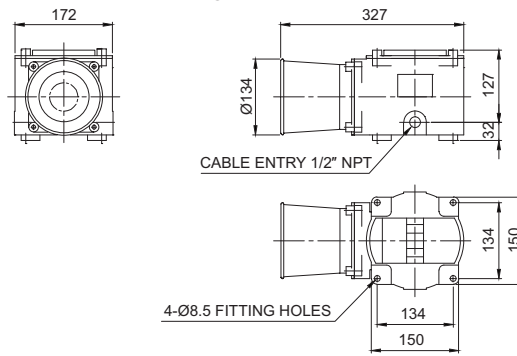
사양

형식	전압	전류	내장음 및 음량	인증	중량
SPNA	DC12V	2.211A	· WS-경고음 5음 : 118dB · WP-특수경고음 5음 : 118dB		6.09kg
	DC24V	1.022A	· WM-멜로디 5음 : 118dB		6.09kg
	AC110V	0.226A	· WA-알람 5음 : 116dB · WV-음성신호 5음 : 113dB		6.44kg
	AC220V	0.113A			6.44kg

※ 음색 상세 사양은 Page24를 참조하십시오.

외형도

(단위 : mm)



사용자 주문 사양

- 방폭형 케이블그랜드 장착
표준 사양에는 방폭형 케이블그랜드가 장착되지 않습니다.
- 양방향 2구 인입구
- 케이블 인입구 규격 3/4" NPT, M20×1.5, M25×1.5
- ATEX 방폭 인증 규격 제품
- IECEx 방폭 인증 규격 제품

모델선정

SPNA	WM	220	LC
[형번]	[음색]	[전압]	[음색선택]
· SPNA	· WS-경고음 · WP-특수경고음 · WM-멜로디 · WA-알람 · WV-음성	· 12-DC12V · 24-DC24V · 110-AC110V · 220-AC220V	· 무지정 · 내부스위치 선택 · LC지정 · 외부접점 선택



경고음/
표시등/
적응식
경고음



표시등 &
전자 혼/
시그널혼



선박, 중부하
충장비제품



방폭제품



장방형제품



항공장애등



시그널
타워램프



USB/ETN
시그널
타워램프



무선제어
제품



전자 혼/
시그널혼



산업용
LED
조명등