

SH1/ SH2 series

선박, 중부하용 경고등/ 표시등

내구력과 밀폐성, 내부식성이 우수한 선박/ 중부하용 모델

- SH1 series-그로브 외경 125mm
- SH2 series-그로브 외경 150mm



공통사항

- 알루미늄 하우징과 PC 그로브 재질을 사용하여 내진 및 내충격성 우수
- 물과 먼지를 차단하는 우수한 밀폐형 구조
- 설치 목적과 환경에 따라 전구, LED, 크세논램프의 다양한 광원 선택
- 제품 내부 또는 단자박스 내에 단자대 설치
- 케이블 인입구 : 1/2" PF
- 재질 : 그로브-PC, 몸체-AI, 보호망-SUS316L, 반사경-PC/ 반사체-내열성 ABS
- 몸체 표준색상 : MUNSELL No. 7.5BG 7/2
- 보호등급 : IP66

■ 다양한 광원과 기능 선택

작업 환경과 조건 그리고 목적에 따라 다양한 광원의 표시등을 선택 할 수 있습니다. 기본 사양은 다음과 같습니다.

- LED 반사경 회전형
- LED 점등/점멸형
- 크세논램프 스트로브형
- 전구 반사경 회전형

그 외 LED 스트로브형과 LED 회전 점멸형은 주문 사양으로 공급합니다.

1 그로브

- PC 재질을 채택하여 충격과 진동에 강하고 내구성이 우수합니다.
- 그로브는 광원과 기능에 따라 투광형과 산광형으로 제작됩니다.

| | | | |
|-----|--|---------------------------|---------------------|
| 투광형 | | LED 반사경 회전형 전구 반사경 회전형 | SH()LR SH() |
| 산광형 | | LED 점등/점멸형 크세논램프 스트로브형 | SH()L/LF SH()S |

2 보호망

- 내구력과 내부식성이 우수한 스테인리스 스틸 보호망을 장착하여 외부 접촉으로 인한 그로브 파손을 방지할 수 있습니다.
- 재질 : SUS316L



3 몸체

- 내구력이 우수한 알루미늄 하우징을 사용하였습니다.
- 특수 아노다이징 표면 처리 공정으로 내부식성이 우수합니다.
- 재질 : AI

4 완벽한 밀폐 구조

- 각 부분을 방수, 방진 구조로 결합하여 밀폐성이 우수합니다.
- 보호등급 : IP66

5 단자박스

- 하우징 측면에 단자박스가 설치되어 결선이 편리합니다.
- 재질 : AI

6 취부 브라켓

- 하우징 외측에 스테인리스 스틸 브라켓이 부착되어 제품 장착이 편리합니다.
- 재질 : SUS



경고등/
표시등/
적층식
경고등



표시등 &
전자 혼/
시그널폰



선박, 중부하
중장비제품



방폭제품



장방형제품



항공장애등



시그널
타워램프



USB/ETN
시그널
타워램프



무선제어
제품



전자 혼/
시그널폰



산업용
LED
조명등

SH1/ SH2 series 제품구성

기본형

- 보호망과 단자박스가 부착되지 않은 모델입니다.
- 하우징 내부에 단자대가 설치됩니다.
- 그로브가 외부 접촉으로 인해 손상될 염려가 없는 장소에 사용됩니다.
- SH1/ SH2 series가 해당됩니다.

보호망 장착형

- 보호망이 장착된 모델입니다.
- 하우징 내부에 단자대가 설치됩니다.
- 외부 접촉으로 인한 그로브의 손상을 방지할 수 있는 구조입니다.
- SH1()P/ SH2()P 시리즈가 해당됩니다.

단자박스 부착형

- 단자박스가 부착된 모델로 결선이 편리합니다.
- 그로브가 외부 접촉으로 인해 손상될 염려가 없는 장소에 사용됩니다.
- SH1T()/ SH2T() 시리즈가 해당됩니다.

단자박스와 보호망 장착형

- 단자박스와 보호망이 모두 장착된 모델입니다.
- 결선이 편리하고, 외부 접촉으로부터 그로브의 손상을 방지할 수 있는 구조입니다.
- SH1T()P/ SH2T()P 시리즈가 해당됩니다.

SH1/SH2 series

선박, 중부하용 전구 반사경 회전 경고등



- SH1-그로브 외경 125mm
- SH2-그로브 외경 150mm



SH1



SH2T

SH1/ SH2 모델은 케이블 인입구에 후렉 시블 커넥터가 장착되며, SH1T/ SH2T 모델은 15C 닛플이 장착되어 공급됩니다.



후렉시블 커넥터



15C 닛플

공통사양(SH1/ SH2)

- 다면 반사경 구조로 신호빛 확산 효과 우수
- 소음과 마모가 적은 특수 회전 전달 시스템과 장수명 모터 적용
- 회전수 : 120~140RPM
- 재질 : 그로브-PC, 몸체-Al, 보호망-SUS316L, 반사경-PC
- 사용 주위 온도 : -20°C ~ +50°C
- 케이블 인입구 : 1/2" PF
- 몸체색상 : MUNSELL No. 7.5BG 7/2
- 보호등급 : IP66

SH1 전구 반사경 회전 경고등

· 기술인증 : CCS(SH1/ SH1P 한정), CE

| 형식 | 전압 | 전류 | 전구 | | | 인증 | 색상 |
|-----------------------|--------|--------|--------|---------|------|--------------|----------------------------------|
| | | | 사양 | 규격 | 일련번호 | | |
| · SH1 기본형 | DC12V | 1.545A | 12V15W | G23 15S | 17 | DC24V 한정 | ● R-적 ● A-황 ● G-녹 ● B-청 |
| · SH1P 보호망 장착형 | DC24V | 0.766A | 24V15W | G23 15S | 18 | | |
| · SH1T 단자박스 부착형 | AC110V | 0.204A | 12V15W | G23 15S | 17 | | |
| · SH1TP 보호망과 단자박스 부착형 | AC220V | 0.102A | 12V15W | G23 15S | 17 | | |

SH2 전구 반사경 회전 경고등

· 기술인증 : ABS(SH2/ SH2P 한정), CE

| 형식 | 전압 | 전류 | 전구 | | | 인증 | 색상 |
|-----------------------|--------|--------|--------|---------|------|--------------|----------------------------------|
| | | | 사양 | 규격 | 일련번호 | | |
| · SH2 기본형 | DC12V | 1.545A | 12V15W | G23 15S | 17 | DC24V 한정 | ● R-적 ● A-황 ● G-녹 ● B-청 |
| · SH2P 보호망 장착형 | DC24V | 0.766A | 24V15W | G23 15S | 18 | | |
| · SH2T 단자박스 부착형 | AC110V | 0.204A | 12V15W | G23 15S | 17 | | |
| · SH2TP 보호망과 단자박스 부착형 | AC220V | 0.102A | 12V15W | G23 15S | 17 | | |

SH1/ SH2 전구 반사경 회전 경고등 사양 일람 및 제품 중량

| 구분 | SH1 시리즈 | | SH2 시리즈 | |
|---------------|---------|-------------------|---------|-------------------|
| 그로브 외경 | Φ 125mm | | Φ 150mm | |
| 기본형 | | SH1 (1.61kg) | | SH2 (1.77kg) |
| 보호망 장착형 | | SH1P (1.86kg) | | SH2P (2.06kg) |
| 단자박스 부착형 | | SH1T (2.07kg) | | SH2T (2.23kg) |
| 보호망과 단자박스 부착형 | | SH1TP (2.32kg) | | SH2TP (2.52kg) |

※ 제품 중량은 AC 기준입니다.

모델선정

| | | | | |
|-------------|---|--------------|---|----------|
| SH1T | - | 220 | - | R |
| [형번] | | [전압] | | [색상] |
| · SH1 | | · 12-DC12V | | ● R-적 |
| · SH1P | | · 24-DC24V | | ● A-황 |
| · SH1T | | · 110-AC110V | | ● G-녹 |
| · SH1TP | | · 220-AC220V | | ● B-청 |
| · SH2 | | | | |
| · SH2P | | | | |
| · SH2T | | | | |
| · SH2TP | | | | |



경고등/
표시등/
적응식
경고등



표시등 &
전자 혼/
시그널폰



선박, 중부하
중장비제품



방폭제품



정방형제품



항공장애등



시그널
타워램프



USB/ETN
시그널
타워램프



무선제어
제품



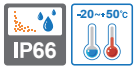
전자 혼/
시그널폰



산업용
LED
조명등

SH1LR/ SH2LR series

선박, 중부하용 LED 반사경 회전 경고등



- SH1LR-그로브 외경 125mm
- SH2LR-그로브 외경 150mm



SH1LR



SH2LRP

공통사양(SH1LR/ SH2LR)

- 특수 LED 집광 구조와 다면 반사경을 이용하여 상하좌우의 전 방향 시인성이 우수
- 회전수 : 120~140RPM
- 재질 : 그로브-PC, 몸체-AI, 보호망-SUS316L, 반사경-PC
- 사용 주위 온도 : -20°C ~ +50°C
- 케이블 인입구 : 1/2" PF
- 몸체색상 : MUNSELL No. 7.5BG 7/2
- 보호등급 : IP66

SH1LR LED 반사경 회전 경고등

· 기술인증 : CCS(SH1LR/ SH1LRP 한정)

| 형식 | 전압 | 전류 | 인증 | 색상 |
|---|--------|--------|----|----------------------------------|
| · SH1LR 기본형 · SH1LRP 보호망 장착형 · SH1TLR 단자박스 부착형 · SH1TLRP 보호망과 단자박스 부착형 | DC12V | 0.422A | | ● R-적 ● A-황 ● G-녹 ● B-청 |
| | DC24V | 0.266A | | |
| | AC110V | 0.082A | | |
| | AC220V | 0.041A | | |

SH2LR LED 반사경 회전 경고등

· 기술인증 : ABS(SH2LR/ SH2LRP 한정)

| 형식 | 전압 | 전류 | 인증 | 색상 |
|---|--------|--------|----|----------------------------------|
| · SH2LR 기본형 · SH2LRP 보호망 장착형 · SH2TLR 단자박스 부착형 · SH2TLRP 보호망과 단자박스 부착형 | DC12V | 0.422A | - | ● R-적 ● A-황 ● G-녹 ● B-청 |
| | DC24V | 0.266A | | |
| | AC110V | 0.082A | | |
| | AC220V | 0.041A | | |

SH1LR/ SH2LR LED 반사경 회전 경고등 사양 일람 및 제품 중량

| 구분 | SH1 시리즈 | | SH2 시리즈 | |
|---------------------|---------------------|---------------------|--------------|---------------------|
| | 그로브 외경 ϕ 125mm | | ϕ 150mm | |
| 기본형 | | SH1LR (1.64kg) | | SH2LR (1.69kg) |
| 보호망 장착형 | | SH1LRP (1.89kg) | | SH2LRP (1.98kg) |
| 단자박스 부착형 | | SH1TLR (2.10kg) | | SH2TLR (2.15kg) |
| 보호망과 단자박스 부착형 | | SH1TLRP (2.35kg) | | SH2TLRP (2.44kg) |

※ 제품 중량은 AC 기준입니다.

SH1LR/ SH2LR 모델은 케이블 인입구에 후렉시블 커넥터가 장착되며, SH1TLR/ SH2TLR 모델은 15C 닛플이 장착되어 공급됩니다.



후렉시블 커넥터



15C 닛플

모델선정

| | | | | |
|--|---|--|---|----------------------------------|
| SH1LR | - | 12 | - | R |
| [형번] | | [전압] | | [색상] |
| · SH1LR · SH1LRP · SH1TLR · SH1TLRP · SH2LR · SH2LRP · SH2TLR · SH2TLRP | | · 12-DC12V · 24-DC24V · 110-AC110V · 220-AC220V | | ● R-적 ● A-황 ● G-녹 ● B-청 |

SH1L/ SH2L series

선박, 중부하용 LED 점등/점멸 표시등



- SH1L-그로브 외경 125mm
- SH2L-그로브 외경 150mm



SH1LP



SH2TLP

SH1L/ SH2L 모델은 케이블 인입구에 후렉 시를 커넥터가 장착되며, SH1TL/ SH2TL 모델은 15C 닛플이 장착되어 공급됩니다.



후렉시블 커넥터



15C 닛플

공통사양(SH1L/ SH2L)

- 다층 LED 배광 반사체를 이용하여 렌즈 전체 면적으로 균일하고 명료한 신호빛 발산
- 점등-점멸 선택 스위치 내장
- 점멸수 : 60~80/min
- 몸체색상 : MUNSELL No. 7.5BG 7/2
- 재질 : 그로브-PC, 몸체-AI, 보호망-SUS316L, 반사체-내열성 ABS
- 사용 주위 온도 : -30°C ~ +50°C
- 케이블 인입구 : 1/2" PF
- 보호등급 : IP66

SH1L LED 점등/점멸 표시등

• 기술인증 : CCS(SH1L/ SH1LP 한정)

| 형식 | 전압 | 전류 | 인증 | 색상 |
|---|-----------|-------------|-----|--|
| <ul style="list-style-type: none"> • SH1L 기본형 • SH1LP 보호망 장착형 • SH1TL 단자박스 부착형 • SH1TLP 보호망과 단자박스 부착형 | DC12V~24V | Max. 0.300A | CCS | <ul style="list-style-type: none"> ● R-적 ● A-황 ● G-녹 ● B-청 |
| | AC110V | 0.060A | | |
| | AC220V | 0.030A | | |

SH2L LED 점등/점멸 표시등

• 기술인증 : ABS(SH2L/ SH2LP 한정)

| 형식 | 전압 | 전류 | 인증 | 색상 |
|---|-----------|-------------|----|--|
| <ul style="list-style-type: none"> • SH2L 기본형 • SH2LP 보호망 장착형 • SH2TL 단자박스 부착형 • SH2TLP 보호망과 단자박스 부착형 | DC12V~24V | Max. 0.300A | - | <ul style="list-style-type: none"> ● R-적 ● A-황 ● G-녹 ● B-청 |
| | AC110V | 0.060A | | |
| | AC220V | 0.030A | | |

SH1L/ SH2L LED 점등/점멸 표시등 사양 일람 및 제품 중량

| 구분 | SH1 시리즈 | | SH2 시리즈 | |
|---------------|---------|--------------------|---------|--------------------|
| | 그로브 외경 | | 그로브 외경 | |
| | Φ 125mm | | Φ 150mm | |
| 기본형 | | SH1L (1.49kg) | | SH2L (1.57kg) |
| 보호망 장착형 | | SH1LP (1.74kg) | | SH2LP (1.86kg) |
| 단자박스 부착형 | | SH1TL (1.95kg) | | SH2TL (2.03kg) |
| 보호망과 단자박스 부착형 | | SH1TLP (2.20kg) | | SH2TLP (2.32kg) |

※ 제품 중량은 AC 기준입니다.

모델선택

| | | | | |
|--|---|---|---|--|
| SH2L | - | 220 | - | R |
| [형번] | | [전압] | | [색상] |
| <ul style="list-style-type: none"> • SH1L • SH1LP • SH1TL • SH1TLP • SH2L • SH2LP • SH2TL • SH2TLP | | <ul style="list-style-type: none"> • 12/24-DC12V~24V • 110-AC110V • 220-AC220V | | <ul style="list-style-type: none"> ● R-적 ● A-황 ● G-녹 ● B-청 |



경고등/
표시등/
적응식
경고등



표시등 &
전자 혼/
시그널폰



선박, 중부하
중장비제품



방폭제품



장방형제품



항공장애등



시그널
타워램프



USB/ETN
시그널
타워램프



무선제어
제품



전자 혼/
시그널폰



산업용
LED
조명등



산업용
LED
조명등

SH1S/ SH2S series

선박, 중부하용 크세논램프 스트로브 표시등



- SH1S-그로브 외경 125mm
- SH2S-그로브 외경 150mm



SH1S



SH2TS

공통사양(SH1S/ SH2S)

- 커넥터형 램프 체결 구조로 램프 교체가 편리
- 점멸수 : 60~80/min
- 몸체색상 : MUNSELL No. 7.5BG 7/2
- 재질 : 그로브-PC, 몸체-AI, 보호망-SUS316L
- 사용 주위 온도 : -30°C ~ +50°C
- 케이블 인입구 : 1/2" PF
- 보호등급 : IP66

SH1S 크세논램프 스트로브 표시등

• 기술인증 : CCS(SH1S/ SH1SP 한정), CE

| 형식 | 전압 | 전류 | 전구 | | | 인증 | 색상 |
|------------------------|--------|--------|---------------|-------------------|------|--------------------|--|
| | | | 사양 | 규격 | 일련번호 | | |
| • SH1S 기본형 | DC12V | Max. | 200V ~550V | EUB0641 -1A(G) | 48 | CCS CE DC 한정 | <ul style="list-style-type: none"> ● R-적 ● A-황 ● G-녹 ● B-청 |
| • SH1SP 보호망 장착형 | ~24V | 1.000A | | | | | |
| • SH1TS 단자박스 부착형 | AC110V | 0.135A | 200V ~550V | U형 | 48 | CCS CE DC 한정 | <ul style="list-style-type: none"> ● R-적 ● A-황 ● G-녹 ● B-청 |
| • SH1TSP 보호망과 단자박스 부착형 | AC220V | 0.105A | | | | | |

SH2S 크세논램프 스트로브 표시등

• 기술인증 : CE

| 형식 | 전압 | 전류 | 전구 | | | 인증 | 색상 |
|------------------------|--------|--------|---------------|-------------------|------|-------------|--|
| | | | 사양 | 규격 | 일련번호 | | |
| • SH2S 기본형 | DC12V | Max. | 200V ~550V | EUB0641 -1A(G) | 48 | CE DC 한정 | <ul style="list-style-type: none"> ● R-적 ● A-황 ● G-녹 ● B-청 |
| • SH2SP 보호망 장착형 | ~24V | 1.000A | | | | | |
| • SH2TS 단자박스 부착형 | AC110V | 0.135A | 200V ~550V | U형 | 48 | CE DC 한정 | <ul style="list-style-type: none"> ● R-적 ● A-황 ● G-녹 ● B-청 |
| • SH2TSP 보호망과 단자박스 부착형 | AC220V | 0.105A | | | | | |

SH1S/ SH2S 크세논램프 스트로브 표시등 사양 일람 및 제품 중량

| 구분 | SH1S 시리즈 | | SH2S 시리즈 | |
|---------------|----------|---------------------|----------|---------------------|
| | 그로브 외경 | | 그로브 외경 | |
| | Ø 125mm | | Ø 150mm | |
| 기본형 | | SH1S (1.11 kg) | | SH2S (1.19 kg) |
| 보호망 장착형 | | SH1SP (1.36 kg) | | SH2SP (1.48 kg) |
| 단자박스 부착형 | | SH1TS (1.57 kg) | | SH2TS (1.65 kg) |
| 보호망과 단자박스 부착형 | | SH1TSP (1.82 kg) | | SH2TSP (1.94 kg) |

※ 제품 중량은 AC 기준입니다.

SH1S/ SH2S 모델은 케이블 인입구에 후렉시블 커넥터가 장착되며, SH1TS/ SH2TS 모델은 15C 닛플이 장착되어 공급됩니다.



후렉시블 커넥터



15C 닛플

모델선정

| | | | | |
|--|---|---|---|--|
| SH1S | - | 110 | - | R |
| [형번] | | [전압] | | [색상] |
| <ul style="list-style-type: none"> • SH1S • SH1SP • SH1TS • SH1TSP • SH2S • SH2SP • SH2TS • SH2TSP | | <ul style="list-style-type: none"> • 12/24-DC12V~24V • 110-AC110V • 220-AC220V | | <ul style="list-style-type: none"> ● R-적 ● A-황 ● G-녹 ● B-청 |

SH1/SH2 series

선박, 중부하용 전구 반사경 회전 경고등



- SH1-그로브 외경 125mm
- SH2-그로브 외경 150mm



SH1



SH2T

SH1/ SH2 모델은 케이블 인입구에 후렉 시블 커넥터가 장착되며, SH1T/ SH2T 모델은 15C 닛플이 장착되어 공급됩니다.



후렉시블 커넥터



15C 닛플

공통사양(SH1/ SH2)

- 다면 반사경 구조로 신호빛 확산 효과 우수
- 소음과 마모가 적은 특수 회전 전달 시스템과 장수명 모터 적용
- 회전수 : 120~140RPM
- 재질 : 그로브-PC, 몸체-Al, 보호망-SUS316L, 반사경-PC
- 사용 주위 온도 : -20°C ~ +50°C
- 케이블 인입구 : 1/2" PF
- 몸체색상 : MUNSELL No. 7.5BG 7/2
- 보호등급 : IP66

SH1 전구 반사경 회전 경고등

· 기술인증 : CCS(SH1/ SH1P 한정), CE

| 형식 | 전압 | 전류 | 전구 | | | 인증 | 색상 |
|-----------------------|--------|--------|--------|---------|------|--------------|----------------------------------|
| | | | 사양 | 규격 | 일련번호 | | |
| · SH1 기본형 | DC12V | 1.545A | 12V15W | G23 15S | 17 | DC24V 한정 | ● R-적 ● A-황 ● G-녹 ● B-청 |
| · SH1P 보호망 장착형 | DC24V | 0.766A | 24V15W | G23 15S | 18 | | |
| · SH1T 단자박스 부착형 | AC110V | 0.204A | 12V15W | G23 15S | 17 | | |
| · SH1TP 보호망과 단자박스 부착형 | AC220V | 0.102A | 12V15W | G23 15S | 17 | | |

SH2 전구 반사경 회전 경고등

· 기술인증 : ABS(SH2/ SH2P 한정), CE

| 형식 | 전압 | 전류 | 전구 | | | 인증 | 색상 |
|-----------------------|--------|--------|--------|---------|------|--------------|----------------------------------|
| | | | 사양 | 규격 | 일련번호 | | |
| · SH2 기본형 | DC12V | 1.545A | 12V15W | G23 15S | 17 | DC24V 한정 | ● R-적 ● A-황 ● G-녹 ● B-청 |
| · SH2P 보호망 장착형 | DC24V | 0.766A | 24V15W | G23 15S | 18 | | |
| · SH2T 단자박스 부착형 | AC110V | 0.204A | 12V15W | G23 15S | 17 | | |
| · SH2TP 보호망과 단자박스 부착형 | AC220V | 0.102A | 12V15W | G23 15S | 17 | | |

SH1/ SH2 전구 반사경 회전 경고등 사양 일람 및 제품 중량

| 구분 | SH1 시리즈 | | SH2 시리즈 | |
|---------------|---------|----------------|---------|----------------|
| 그로브 외경 | Φ 125mm | | Φ 150mm | |
| 기본형 | | SH1 (1.61kg) | | SH2 (1.77kg) |
| 보호망 장착형 | | SH1P (1.86kg) | | SH2P (2.06kg) |
| 단자박스 부착형 | | SH1T (2.07kg) | | SH2T (2.23kg) |
| 보호망과 단자박스 부착형 | | SH1TP (2.32kg) | | SH2TP (2.52kg) |

※ 제품 중량은 AC 기준입니다.

모델선정

| | | | | |
|-------------|---|--------------|---|----------|
| SH1T | - | 220 | - | R |
| [형번] | | [전압] | | [색상] |
| · SH1 | | · 12-DC12V | | ● R-적 |
| · SH1P | | · 24-DC24V | | ● A-황 |
| · SH1T | | · 110-AC110V | | ● G-녹 |
| · SH1TP | | · 220-AC220V | | ● B-청 |
| · SH2 | | | | |
| · SH2P | | | | |
| · SH2T | | | | |
| · SH2TP | | | | |



경고등/
표시등/
적응식
경고등



표시등 &
전자 혼/
시그널폰



선박, 중부하
중장비제품



방폭제품



정방형제품



항공장애등



시그널
타워램프



USB/ETN
시그널
타워램프



무선제어
제품



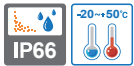
전자 혼/
시그널폰



산업용
LED
조명등

SH1LR/ SH2LR series

선박, 중부하용 LED 반사경 회전 경고등



- SH1LR-그로브 외경 125mm
- SH2LR-그로브 외경 150mm



SH1LR



SH2LRP

공통사양(SH1LR/ SH2LR)

- 특수 LED 집광 구조와 다면 반사경을 이용하여 상하좌우의 전 방향 시인성이 우수
- 회전수 : 120~140RPM
- 재질 : 그로브-PC, 몸체-AI, 보호망-SUS316L, 반사경-PC
- 사용 주위 온도 : -20°C ~ +50°C
- 케이블 인입구 : 1/2" PF
- 몸체색상 : MUNSELL No. 7.5BG 7/2
- 보호등급 : IP66

SH1LR LED 반사경 회전 경고등

· 기술인증 : CCS(SH1LR/ SH1LRP 한정)

| 형식 | 전압 | 전류 | 인증 | 색상 |
|---|--------|--------|----|----------------------------------|
| · SH1LR 기본형 · SH1LRP 보호망 장착형 · SH1TLR 단자박스 부착형 · SH1TLRP 보호망과 단자박스 부착형 | DC12V | 0.422A | | ● R-적 ● A-황 ● G-녹 ● B-청 |
| | DC24V | 0.266A | | |
| | AC110V | 0.082A | | |
| | AC220V | 0.041A | | |

SH2LR LED 반사경 회전 경고등

· 기술인증 : ABS(SH2LR/ SH2LRP 한정)

| 형식 | 전압 | 전류 | 인증 | 색상 |
|---|--------|--------|----|----------------------------------|
| · SH2LR 기본형 · SH2LRP 보호망 장착형 · SH2TLR 단자박스 부착형 · SH2TLRP 보호망과 단자박스 부착형 | DC12V | 0.422A | - | ● R-적 ● A-황 ● G-녹 ● B-청 |
| | DC24V | 0.266A | | |
| | AC110V | 0.082A | | |
| | AC220V | 0.041A | | |

SH1LR/ SH2LR LED 반사경 회전 경고등 사양 일람 및 제품 중량

| 구분 | SH1 시리즈 | | SH2 시리즈 | |
|---------------------|----------------|---------------------|---------|---------------------|
| | 그로브 외경 Ø 125mm | | Ø 150mm | |
| 기본형 | | SH1LR (1.64kg) | | SH2LR (1.69kg) |
| 보호망 장착형 | | SH1LRP (1.89kg) | | SH2LRP (1.98kg) |
| 단자박스 부착형 | | SH1TLR (2.10kg) | | SH2TLR (2.15kg) |
| 보호망과 단자박스 부착형 | | SH1TLRP (2.35kg) | | SH2TLRP (2.44kg) |

※ 제품 중량은 AC 기준입니다.

SH1LR/ SH2LR 모델은 케이블 인입구에 후렉시블 커넥터가 장착되며, SH1TLR/ SH2TLR 모델은 15C 닛플이 장착되어 공급됩니다.



후렉시블 커넥터



15C 닛플

모델선정

| | | | | |
|--|---|--|---|----------------------------------|
| SH1LR | - | 12 | - | R |
| [형번] | | [전압] | | [색상] |
| · SH1LR · SH1LRP · SH1TLR · SH1TLRP · SH2LR · SH2LRP · SH2TLR · SH2TLRP | | · 12-DC12V · 24-DC24V · 110-AC110V · 220-AC220V | | ● R-적 ● A-황 ● G-녹 ● B-청 |

SH1L/ SH2L series

선박, 중부하용 LED 점등/점멸 표시등



- SH1L-그로브 외경 125mm
- SH2L-그로브 외경 150mm



SH1LP



SH2TLP

SH1L/ SH2L 모델은 케이블 인입구에 후렉 시를 커넥터가 장착되며, SH1TL/ SH2TL 모델은 15C 닛플이 장착되어 공급됩니다.



후렉시블 커넥터



15C 닛플

공통사양(SH1L/ SH2L)

- 다층 LED 배광 반사체를 이용하여 렌즈 전체 면적으로 균일하고 명료한 신호빛 발산
- 점등-점멸 선택 스위치 내장
- 점멸수 : 60~80/min
- 몸체색상 : MUNSELL No. 7.5BG 7/2
- 재질 : 그로브-PC, 몸체-AI, 보호망-SUS316L, 반사체-내열성 ABS
- 사용 주위 온도 : -30°C ~ +50°C
- 케이블 인입구 : 1/2" PF
- 보호등급 : IP66

SH1L LED 점등/점멸 표시등

기술인증 : CCS(SH1L/ SH1LP 한정)

| 형식 | 전압 | 전류 | 인증 | 색상 |
|---|-----------|-------------|-----|--|
| <ul style="list-style-type: none"> • SH1L 기본형 • SH1LP 보호망 장착형 • SH1TL 단자박스 부착형 • SH1TLP 보호망과 단자박스 부착형 | DC12V~24V | Max. 0.300A | CCS | <ul style="list-style-type: none"> ● R-적 ● A-황 ● G-녹 ● B-청 |
| | AC110V | 0.060A | | |
| | AC220V | 0.030A | | |

SH2L LED 점등/점멸 표시등

기술인증 : ABS(SH2L/ SH2LP 한정)

| 형식 | 전압 | 전류 | 인증 | 색상 |
|---|-----------|-------------|----|--|
| <ul style="list-style-type: none"> • SH2L 기본형 • SH2LP 보호망 장착형 • SH2TL 단자박스 부착형 • SH2TLP 보호망과 단자박스 부착형 | DC12V~24V | Max. 0.300A | - | <ul style="list-style-type: none"> ● R-적 ● A-황 ● G-녹 ● B-청 |
| | AC110V | 0.060A | | |
| | AC220V | 0.030A | | |

SH1L/ SH2L LED 점등/점멸 표시등 사양 일람 및 제품 중량

| 구분 | SH1 시리즈 | | SH2 시리즈 | |
|---------------|---------|--------------------|---------|--------------------|
| | 그로브 외경 | | 그로브 외경 | |
| | Φ 125mm | | Φ 150mm | |
| 기본형 | | SH1L (1.49kg) | | SH2L (1.57kg) |
| 보호망 장착형 | | SH1LP (1.74kg) | | SH2LP (1.86kg) |
| 단자박스 부착형 | | SH1TL (1.95kg) | | SH2TL (2.03kg) |
| 보호망과 단자박스 부착형 | | SH1TLP (2.20kg) | | SH2TLP (2.32kg) |

※ 제품 중량은 AC 기준입니다.

모델선택

| | | | | |
|--|---|---|---|--|
| SH2L | - | 220 | - | R |
| [형번] | | [전압] | | [색상] |
| <ul style="list-style-type: none"> • SH1L • SH1LP • SH1TL • SH1TLP • SH2L • SH2LP • SH2TL • SH2TLP | | <ul style="list-style-type: none"> • 12/24-DC12V~24V • 110-AC110V • 220-AC220V | | <ul style="list-style-type: none"> ● R-적 ● A-황 ● G-녹 ● B-청 |



경고등/
표시등/
적응식
경고등



표시등&
전자 혼/
시그널폰



선박, 중부하
중장비제품



방폭제품



정방형제품



항공장애등



시그널
타워램프



USB/ETN
시그널
타워램프



무선제어
제품



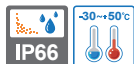
전자 혼/
시그널폰



산업용
LED
조명등

SH1S/ SH2S series

선박, 중부하용 크세논램프 스트로브 표시등



- SH1S-그로브 외경 125mm
- SH2S-그로브 외경 150mm



SH1S



SH2TS

공통사양(SH1S/ SH2S)

- 커넥터형 램프 체결 구조로 램프 교체가 편리
- 점멸수 : 60~80/min
- 몸체색상 : MUNSELL No. 7.5BG 7/2
- 재질 : 그로브-PC, 몸체-AI, 보호망-SUS316L
- 사용 주위 온도 : -30°C ~ +50°C
- 케이블 인입구 : 1/2" PF
- 보호등급 : IP66

SH1S 크세논램프 스트로브 표시등

• 기술인증 : CCS(SH1S/ SH1SP 한정), CE

| 형식 | 전압 | 전류 | 전구 | | | 인증 | 색상 |
|------------------------|--------|--------|---------------|-------------------------|------|-----------|----------------------------------|
| | | | 사양 | 규격 | 일련번호 | | |
| • SH1S 기본형 | DC12V | Max. | 200V ~550V | EUB0641 -1A(G) U형 | 48 | DC 한정 | ● R-적 ● A-황 ● G-녹 ● B-청 |
| • SH1SP 보호망 장착형 | ~24V | 1.000A | | | | | |
| • SH1TS 단자박스 부착형 | AC110V | 0.135A | | | | | |
| • SH1TSP 보호망과 단자박스 부착형 | AC220V | 0.105A | | | | | |

SH2S 크세논램프 스트로브 표시등

• 기술인증 : CE

| 형식 | 전압 | 전류 | 전구 | | | 인증 | 색상 |
|------------------------|--------|--------|---------------|-------------------------|------|-----------|----------------------------------|
| | | | 사양 | 규격 | 일련번호 | | |
| • SH2S 기본형 | DC12V | Max. | 200V ~550V | EUB0641 -1A(G) U형 | 48 | DC 한정 | ● R-적 ● A-황 ● G-녹 ● B-청 |
| • SH2SP 보호망 장착형 | ~24V | 1.000A | | | | | |
| • SH2TS 단자박스 부착형 | AC110V | 0.135A | | | | | |
| • SH2TSP 보호망과 단자박스 부착형 | AC220V | 0.105A | | | | | |

SH1S/ SH2S 크세논램프 스트로브 표시등 사양 일람 및 제품 중량

| 구분 | SH1S 시리즈 | | SH2S 시리즈 | |
|---------------|----------|---------------------|----------|---------------------|
| | 그로브 외경 | | 그로브 외경 | |
| | Ø 125mm | | Ø 150mm | |
| 기본형 | | SH1S (1.11 kg) | | SH2S (1.19 kg) |
| 보호망 장착형 | | SH1SP (1.36 kg) | | SH2SP (1.48 kg) |
| 단자박스 부착형 | | SH1TS (1.57 kg) | | SH2TS (1.65 kg) |
| 보호망과 단자박스 부착형 | | SH1TSP (1.82 kg) | | SH2TSP (1.94 kg) |

※ 제품 중량은 AC 기준입니다.

SH1S/ SH2S 모델은 케이블 인입구에 후렉시블 커넥터가 장착되며, SH1TS/ SH2TS 모델은 15C 닛플이 장착되어 공급됩니다.



후렉시블 커넥터



15C 닛플

모델선정

| | | | | |
|--|---|---|---|--|
| SH1S | - | 110 | - | R |
| [형번] | | [전압] | | [색상] |
| <ul style="list-style-type: none"> • SH1S • SH1SP • SH1TS • SH1TSP • SH2S • SH2SP • SH2TS • SH2TSP | | <ul style="list-style-type: none"> • 12/24-DC12V~24V • 110-AC110V • 220-AC220V | | <ul style="list-style-type: none"> ● R-적 ● A-황 ● G-녹 ● B-청 |

SH1/SH2 series

선박, 중부하용 경고등/ 표시등

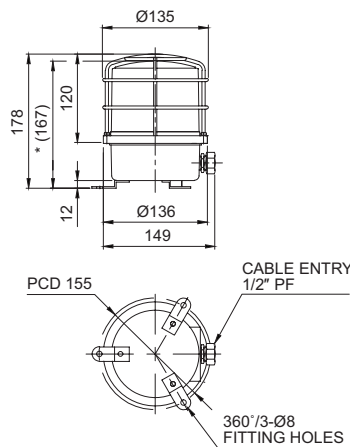


외형도

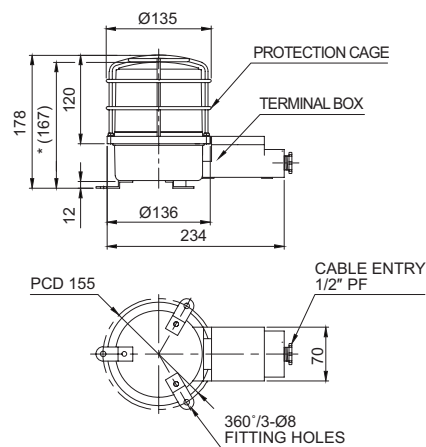
(단위 : mm)



SH1LRP/ SH1LP/ SH1SP/ SH1P



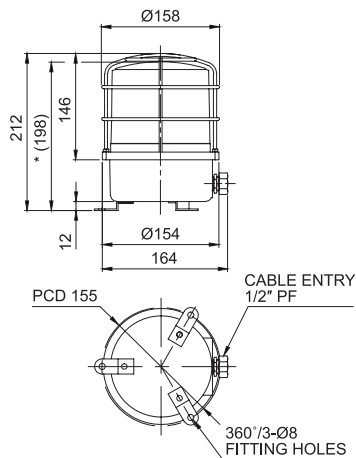
SH1TLRP/ SH1TLP/ SH1TSP/ SH1TP



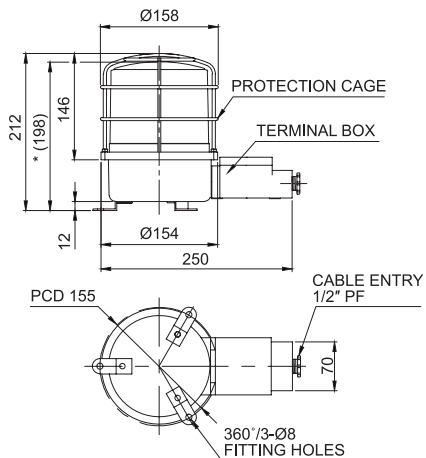
※ *(167)치수는 SH1LR/ SH1L/ SH1S/ SH1, SH1TLR/ SH1TL/ SH1TS/ SH1T 모델의 보호망 미장착 시 치수입니다.



SH2LRP/ SH2LP/ SH2SP/ SH2P



SH2TLRP/ SH2TLP/ SH2TSP/ SH2TP



※ *(198)치수는 SH2LR/ SH2L/ SH2S/ SH2, SH2TLR/ SH2TL/ SH2TS/ SH2T 모델의 보호망 미장착 시 치수입니다.



사용자 주문 사양

- 3/4" PF 케이블 인입구
표준품의 케이블 인입구 치수는 1/2" PF입니다.
3/4" PF 치수는 주문사양으로 공급합니다.
- 케이블그라운드 장착형
표준품의 케이블 인입구에는 후렉시블 커넥터가 장착되어
공급됩니다.
- 청동하우징 제품
SH2 series는 주문형으로 내식성이 우수한 청동하우징 제품을
주문사양으로 공급합니다.
※ 출고시 MUNSELL No. 7.5BG 7/2 색상으로 공급합니다.
- 2구 2구 단자박스
주문형으로 양방향 2구 단자박스를 장착해 드립니다.
2구 단자박스를 장착한 제품의 외형도는 Page165를
참조하시기 바랍니다.



케이블그라운드 장착



청동하우징 제품



2구 단자박스 제품

SH1/SH2 series

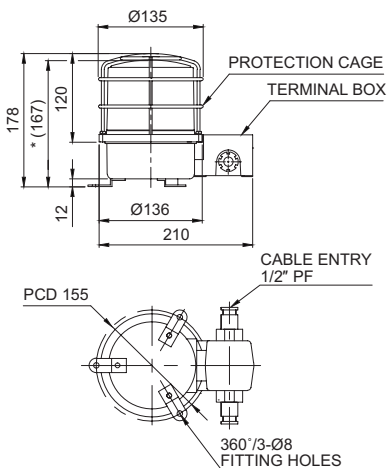
선박, 중부하용 경고등/ 표시등



케이블 인입구 2EA형(2T) 외형도

(단위 : mm)

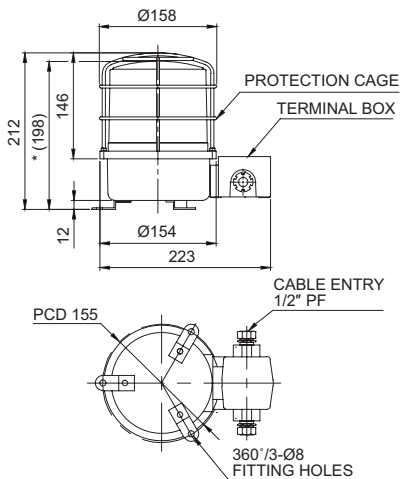
SH1LR-2TP/ SH1L-2TP/ SH1S-2TP/ SH1-2TP



※ *(167) 치수는 SH1LR-2T/ SH1L-2T/ SH1S-2T/ SH1-2T 모델의 보호망 미장착 시 치수입니다.



SH2LR-2TP/ SH2L-2TP/ SH2S-2TP/ SH2-2TP



※ *(198)치수는 SH2LR-2T/ SH2L-2T/ SH2S-2T/ SH2-2T 모델의 보호망 미장착 시 치수입니다.



결선정보

· SH1, SH1LR, SH2, SH2LR모델의 경우 흑색선이 (-) 극성입니다.



경고등/
표시등/
적응식
경고등



표시등&
전자 혼/
시그널폰



선박, 중부하
중장비제품



방폭제품



장방형제품



항공장애등



시그널
타워램프



USB/ETN
시그널
타워램프



무선제어
제품



전자 혼/
시그널폰



산업용
LED
조명등