

SKTL series

차량용 사각 LED 표시등



SKTL



SKTLB



지게차에 적용된 SKTL 모델

공통사양(SKTL/SKTLB/SKTLM/SKTLBM)

- 고휘도 LED와 특수 필터 구조를 통해 햇빛이 강렬한 옥외 환경에서도 명료한 신호빛 전달
- 폴리카보네이트(PC) 재질의 그로브를 사용하여 진동 및 충격 대응력 우수
- 특수코팅 처리된 그로브를 채택하여 굽힘, 분진, 직사광선 등의 환경에서 장기간 투명도 유지
- 방수, 방진, 내기후성 구조로 폭풍우, 혹한, 혹서 등의 열악한 환경에서 우수한 성능 발휘
- 좌우로 각각 다른 색상의 신호빛이 발산되어 긴급 신호 전달 효과 향상(SKTLM/SKTLBM)
- 4개의 강력자석을 채택하여 원하는 위치에 흡착 가능(SKTLM/SKTLBM)
- 동작 제어용 ON/OFF 스위치가 장착되어 긴급 신호음 제어가 용이(SKTLBM)
- 재질 : 그로브, 몸체-PC
- 사용 주위 온도 : -30°C ~ +50°C
- 보호 등급 : IP66

SKTL 직부형 사각 LED 표시등

• 점멸수 : 60~80/min

형식	전압	전류	인증	중량	색상
SKTL	DC12V	0.880A	CE DC24V 한정	0.35kg	<ul style="list-style-type: none"> ● R-적 ● A-황 ● G-녹 ● B-청 ● W-백
	DC24V	0.385A		0.35kg	

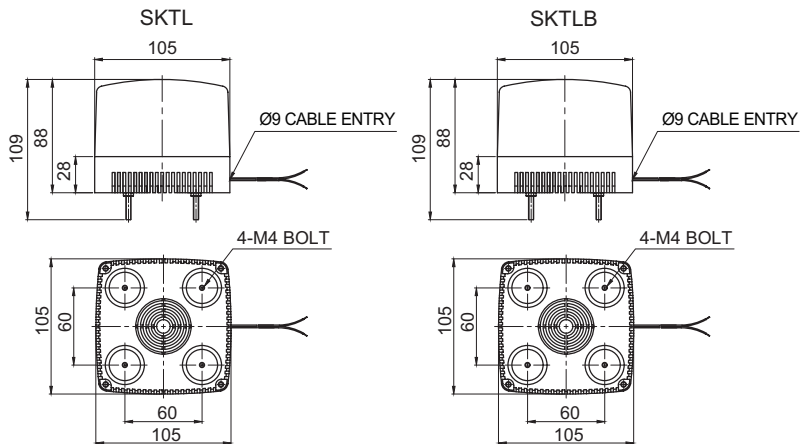
SKTLB 사이렌 부저 내장 직부형 사각 LED 표시등

• 음량 : Max. 105dB at 1m

형식	전압	전류	인증	중량	음량	색상
SKTLB	DC12V	1.125A	CE DC24V 한정	0.45kg	Max. 105dB	<ul style="list-style-type: none"> ● R-적 ● A-황 ● G-녹 ● B-청 ● W-백
	DC24V	0.560A		0.45kg		

외형도

(단위 : mm)



결선정보

- 전원선 규격 UL1015 AWG18(0.75sq) × 2C 400mm (SKTL)
- 전원선 규격 UL2464 AWG18(0.75sq) × 3C 400mm (SKTLB)
- 본 제품은 흑색선이 (-)극성입니다.

모델선정

SKTL	-	24	-	R
[형번]		[전압]		[색상]
<ul style="list-style-type: none"> · SKTL · SKTLB 		<ul style="list-style-type: none"> · 12-DC12V · 24-DC24V 		<ul style="list-style-type: none"> ● R-적 ● A-황 ● G-녹 ● B-청 ● W-백

SKTL series

차량용 사각 LED 표시등



SKTLM
자석형 시가플러그 적용



SKTLBM
동작 제어용 ON/OFF 스위치가 부착된 시가플러그 적용



차량의 표면에 흠집을 내지 않고 강력하게 흡착되는 특수 고무자석 채택!

SKTLM 자석형 차량용 사각 LED 표시등

- 점멸수 : 60~80/min
- 4개의 강력자석이 차량 곡면에 강력하게 흡착되는 구조

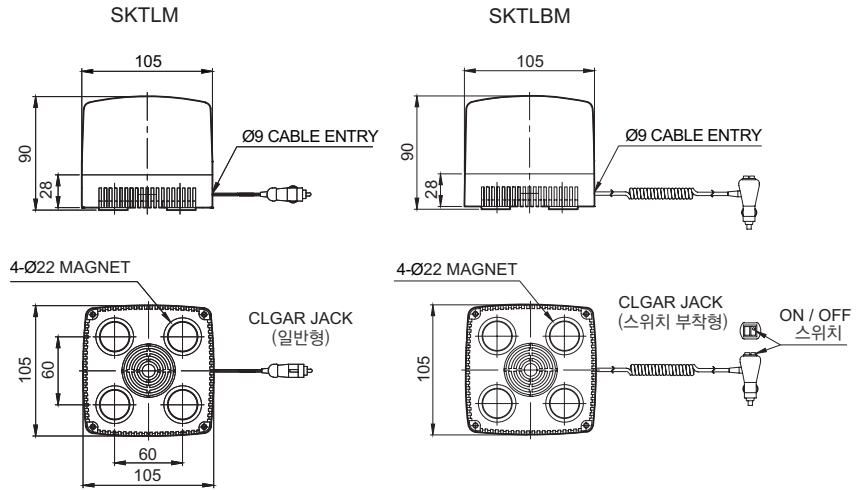
형식	전압	전류	인증	중량	색상
SKTLM	DC12V	0.235A	CE DC24V 한정	0.45kg	● R/B-적/청
	DC24V	0.115A		0.45kg	

SKTLBM 자석형 사이렌 부저 내장 사각 LED 표시등

- 음량 : Max. 105dB at 1m
- 동작 제어용 ON/OFF 스위치 장착형으로 긴급 신호음 제어가 용이

형식	전압	전류	인증	중량	음량	색상
SKTLBM	DC12V	0.480A	CE DC24V 한정	0.55kg	Max. 105dB	● R/B-적/청
	DC24V	0.290A		0.55kg		

외형도 (단위 : mm)



결선정보

- 차량 시가플러그 장착, IEC42(0.75sq)×2P 2,000mm

사용자 주문 사양

- 표준 색상 이외의 색상 배열

모델선정

SKTLM	-	24	-	R/B
[형번]		[전압]		[색상]
· SKTLM		· 12-DC12V		● R/B-적/청
· SKTLBM		· 24-DC24V		

