

슬림 사이즈의 공기 역학적 구조로 고속 운행 차량에 적합한 장방형 경고등

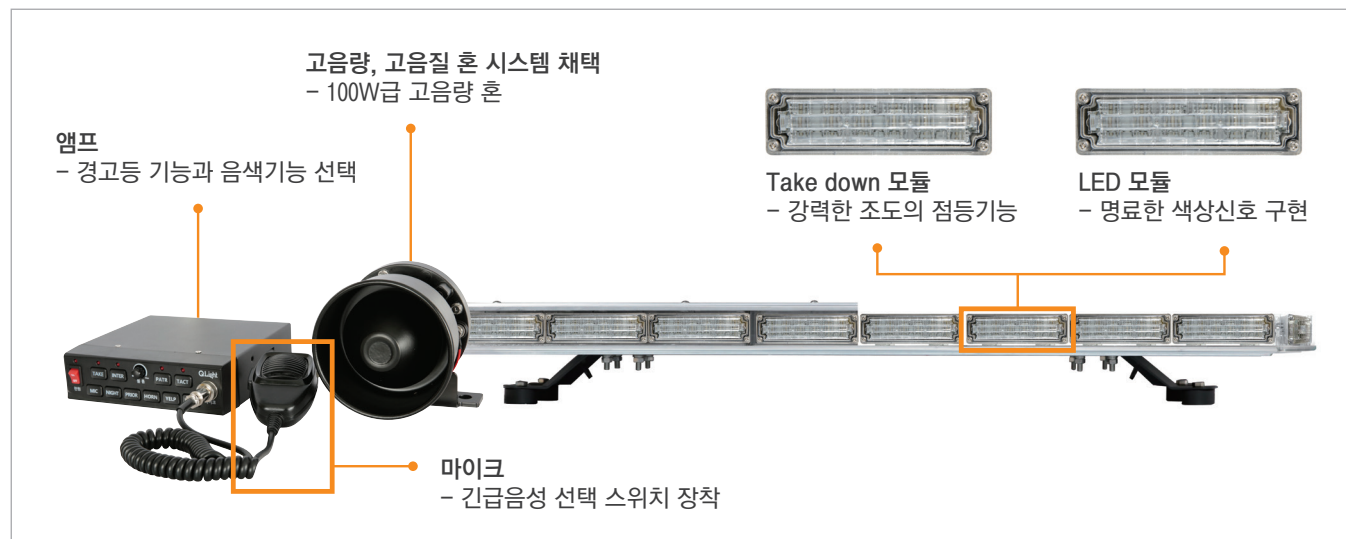
- 슬림한 외형 디자인
- 명료하고 강력한 색상 신호 구현



공통사항

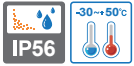
- 슬림 사이즈의 공기 역학적 외형 구조로 고속 운행 차량의 공기 저항을 최소화
- 무색투명의 폴리카보네이트(PC) 재질의 외부렌즈와 내부렌즈를 사용하여 명료한 색상 신호 구현
- 기계적 강도와 열에 대한 내구성이 우수하며, 자외선에 강한 제품
- 알루미늄 재질의 상, 하부 보드를 사용하여 진동 및 충격에 강한 구조로 제작
- LED 모듈은 효율 높은 방열 구조로 설계하여 제품 내부에서 발생하는 열이 자연스럽게 외부로 방출
- 원터치 기능으로 신호음과 경고등을 손쉽게 연동(QLV-SET)
- 100W급 혼을 적용하여 고음량 신호음, 경고음 구현(QLV-SET)
- 총길이 1,250mm, 1,150mm, 885mm 3가지 사이즈 선택 가능
- 색상 : ●●청-적 ●●적-적 ●●황-황 ●●녹-녹
- 표준 색상 이외의 색상배열은 주문제작
- 재질
QLV 장방형 경고등 : 렌즈-PC, 커버-AI, 보드-AI, 브라켓-SUS
QLV-SET : QLV 장방형 경고등-PC 외/ SAMP-100-Steel, AI/ SM-100ND-Steel
- 사용 주위 온도 : -30℃ ~ +50℃
- 보호 등급 : IP56

· 제품구조



QLV series

긴급 차량용 경고등



QLV LED 스트로브 장방형 경고등

- 고휘도 LED 스트로브 모듈을 채택하여 우수한 섬광 발산
- LED 모듈화로 교체 가능
- 점멸수 : 60~80/min



QLV-1250



QLV-1150



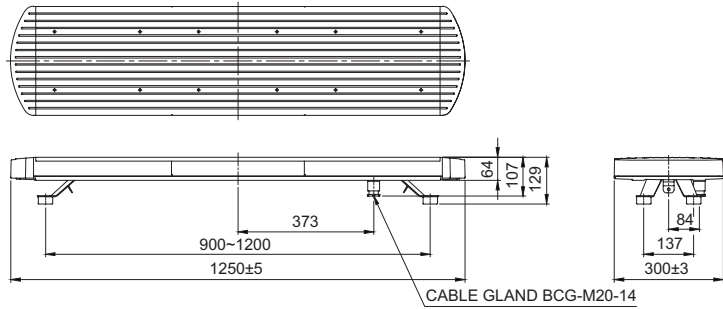
QLV-885



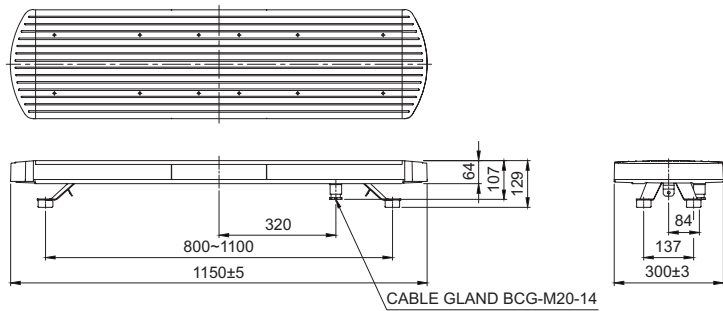
외형도

(단위 : mm)

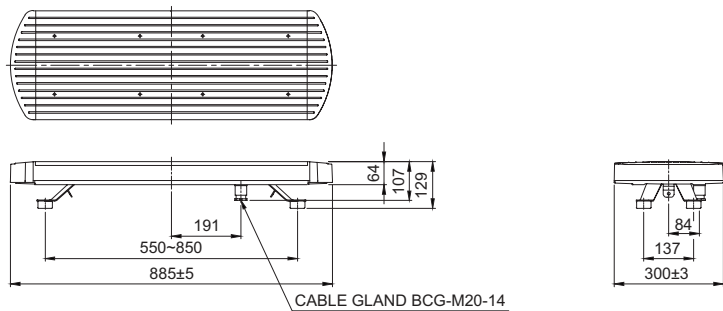
QLV-1250



QLV-1150



QLV-885

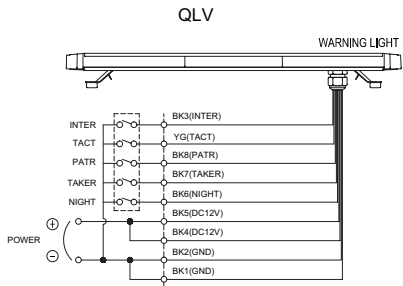


QLV 주요기능

No.	기능
1	전체 LED 스트로브
2	LED 순차이동 점멸
3	전, 후면 순차 점멸
4	LED 점등
5	야간 LED 점등



결선도



모델선정

QLV-1150	-	12	-	R/W
[형번]		[전압]		[색상]
· QLV-1250		· 12-DC12V		· B/R 청-적
· QLV-1150				· R/R 적-적
· QLV-885				· A/A 황-황
				· G/G 녹-녹



경고등/
표시등/
적응식
경고등



표시등 &
전자 훈/
시그널폰



선박, 중부하
중장비제품



방폭제품



장방형제품



항공장애등



시그널
타워램프



USB/ETN
시그널
타워램프



무선제어
제품



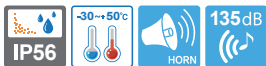
전자 훈/
시그널폰



산업용
LED
조명등

QLV series

긴급 차량용 경고등 SET



QLV-SET

QLV-SET LED 스트로브 장방형 경고등 SET

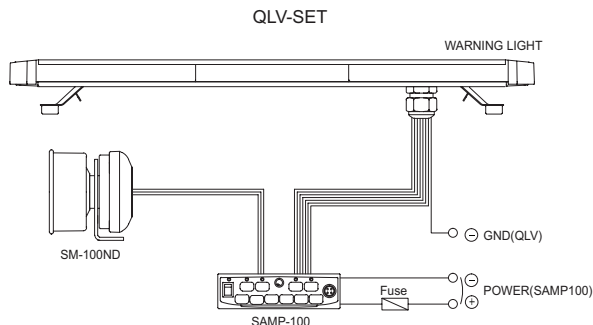
- 고휘도 LED 스트로브 모듈을 채택하여 우수한 섬광 발산
- 원터치 기능으로 신호음과 경고등을 손쉽게 연동
- 100W급 호를 적용하여 고음량 신호음, 경고음 구현
- 점멸수 : 60~80/min

형식	LED모듈수	전압	전류	음량	인증	중량	색상
QLV-1250-SET	24EA	DC12V	20A	Max.135dB	CE	20.31kg	<ul style="list-style-type: none"> ● 청-적 ● 적-적 ● 황-황 ● 녹-녹
QLV-1150-SET	22EA		19A				
QLV-885-SET	18EA		17A				



외형도

(단위 : mm)

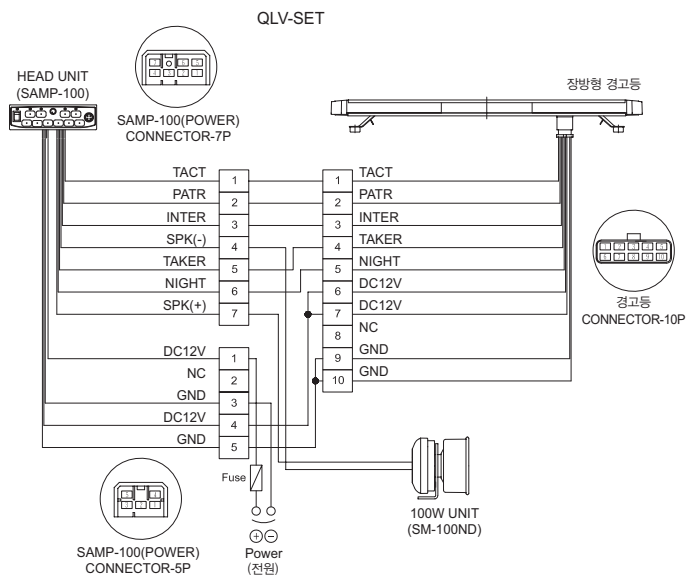


QLV-SET 주요기능

	동작 특성	기능
경고등 기능	TACT(LED 스트로브)	전체 LED 스트로브
	PATR(반복순차점멸)	LED 순차이동 점멸
	INTE(순차점멸)	전, 후면 순차 점멸
	TAKE(LED점등)	LED 점등
	NIGH(야간점등)	야간 LED 점등
음색 기능	WAIL(화재음)	화재음 동작
	YELP(긴급음)	긴급음 동작
	HORN(나팔음)	나팔음 동작
	PRIOR(부저음)	부저음 동작
	MIC(마이크)	마이크 동작



결선도



모델선정

QLV-1150	-	12	-	R/W	-	SAMP	-	HORN
[형번]		[전압]		[색상]		[앰프]		[호]
<ul style="list-style-type: none"> · QLV1250 · QLV1150 · QLV885 		<ul style="list-style-type: none"> · 12-DC12V 		<ul style="list-style-type: none"> · B/R ● 청-적 · R/R ● 적-적 · A/A ● 황-황 · G/G ● 녹-녹 		<ul style="list-style-type: none"> · SAMP - SAMP-100 지정 		<ul style="list-style-type: none"> · HORN - SM-100ND 지정

QLV series

장방형 경고등 제어용 AMP

QLV에 연결하여 사용하는
신호음 내장 장방형 앰프



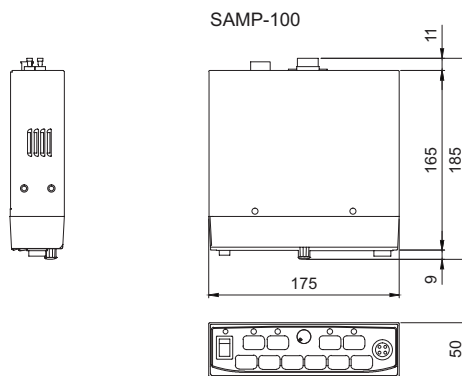
SAMP-100

SAMP-100 QLV 장방형 경고등 제어용 AMP

- 원터치 기능으로 신호음과 경고등을 손쉽게 연동
- 명료하고 안정된 신호음 출력
- 마이크 본체에 긴급 음성을 출력하는 선택 스위치 장착
- QLV-SET 제품에 사용

사양						
형식	전압	전류	내장음	주파수 / 반복횟수	인증	중량
SAMP-100	DC12V	10A	화재음	300~700Hz/140cycle	CE	1.15kg
			긴급음	350~750Hz/14cycle		
			나팔음	600Hz~91KHz		
			부저음	2.25Hz/90cycle		

외형도 (단위 : mm)



QLV series

장방형 경고등 HORN



QLV에 연결하여 사용하는
경고등 혼



SM-100ND

SM-100ND QLV 장방형 경고등 혼

- 100W급으로 고음량 신호음, 경고음 최적화 구현
- 브라켓이 조립되어 원하는 장소에 취부 가능

사양				
형식	전압	음량	인증	중량
SM-100ND	DC12V	135dB	CE	1.15kg

외형도 (단위 : mm)

