

동형 표시등과 전자 혼이 일체형으로 구성된 벽부형 모델

사이렌 부저 105dB, 시그널 폰 100~115dB

- Bit 입력 6개 그룹별 5음 선택 출력
- Binary 입력 30음 출력 SD카드(MP3) 겸용



음량 선택 및 음량 조절

QAD series는 동형 표시등과 전자 시그널 혼의 일체형 구조로 기기 몸체의 조작부를 통해 음색을 선택하고 음량을 조절할 수 있습니다.(BZ형 제외)

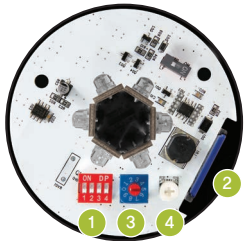
외장음 제품은 SD카드를 이용하여 MP3파일 재생할 수 있습니다.
(QAD100H/ QAD125H 모델)

공통사양(QAD80/ QAD100/ QAD125)

- 표시등과 혼의 결합형 구조로 시각 신호와 청각 신호 동시 전달
- 표시등 점멸수 : 60~80/min(점등-점멸 선택 스위치 내장)
- BZ형 제품은 사이렌음 출력형으로 최대 105dB 출력
- 다양한 음색을 통해 작업 환경에 가장 적합한 신호음 선택 가능
- 음색 선택 스위치와 음량조절 볼륨, SD카드를 설치하여 기기 조작이 편리(BZ형 제외)
- SD카드형은 사용자가 직접 음색을 입력하고 자유롭게 설정, 변경할 수 있는 모델
- 제품에 30음이 내장되어 있으며, Binary 입력 모드와 Bit 입력 모드 지원
- Binary 입력모드는 음색 선택 스위치를 이용하여 30개의 음원을 선택하여 재생
- Bit 입력 모드는 30음의 내장음을 5음 단위의 6개 그룹으로 분류, 그 중 하나의 그룹을 선택하여 5음을 선택 재생(MP3 파일 사용시 그룹 선택 기능은 지원하지 않습니다.)
- MP3 겸용(QAD100H/ QAD125H 모델)
- 재질 : 그로브-PC, 몸체-ABS
- 사용 주위 온도 : -30°C ~ +50°C
- 보호등급 : IP65
- RoHS 대응

다기능형 (BZ형 제외)

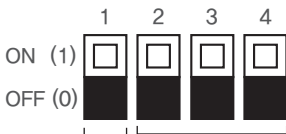
기능 설정



- 1 SOUND 설정 스위치
- 2 MP3 저장용 SD카드 슬롯
- 3 PLAY MODE 설정 스위치
- 4 음량 조절용 VOLUME

SOUND 설정 스위치

SOUND 설정 스위치의 1번을 이용하여 내장음 및 외장음(MP3)을 편리하게 선택할 수 있습니다.



Bit 입력모드 그룹선택
 001 : WS (경고음 5음)
 010 : WP (특수경고음 1그룹 5음)
 011 : WM (멜로디 5음)
 100 : WA (알람 5음)
 101 : WO (특수경고음 2그룹 5음)
 110 : WN (특수경고음 3그룹 5음)

내장음 및 SD카드 선택

0 : 내장음 선택
 1 : SD카드 선택

- 내장음 30음(WS 5음, WP 5음, WM 5음, WA 5음, WO 5음, WN 5음)지원
- 외장음 SD카드(MP3) 지원
- Binary Input : 30Ch
- Bit Input : 5Ch(6개 그룹별)
- SD카드를 이용하여 MP3파일을 재생할 수 있는 다기능 제품입니다.
- 상세 설정 방법은 Page26 다기능형 제품 설정 방법을 참조하십시오.

내장음 30음 종류

다기능형 제품은 30개의 내장음을 이용하여 다양한 음 재생

구분	주요 내장음	채널	음원	구분	주요 내장음	채널	음원
WS	경고음 5음	Ch1	에엥~ 화재음	WA	알람 5음	Ch1	전령음(뚜루루 음)
		Ch2	위웅~위웅~ 긴급음			Ch2	딩동 음
		Ch3	삐뽀~삐뽀~ 구급음			Ch3	전화벨(따르릉 음)
		Ch4	삐익삐익 음			Ch4	삐삐삐삐 음
		Ch5	폼릴리시 알람			Ch5	또르릉 음
WP	특수 경고음 1그룹 5음	Ch1	에엥~ 화재음	WO	특수 경고음 2그룹 5음	Ch1	렐렐렐렐 연속음
		Ch2	띠익~ 음			Ch2	삐뽀~삐뽀~ 느린구급음
		Ch3	삐익삐익 음			Ch3	위웅~위웅~ 긴급음
		Ch4	폼릴리시 알람			Ch4	렐렐렐렐 전화음
		Ch5	일반 알람			Ch5	에엥~ 소방음
WM	멜로디 5음	Ch1	즐거운 나의 집	WN	특수 경고음 3그룹 5음	Ch1	오잇~ 오잇~ 경고음
		Ch2	엘리제를 위하여			Ch2	삐오~삐오~ 경고음
		Ch3	빠꾸기 왈츠			Ch3	띠오~띠오~ 느린 후음 강조
		Ch4	피아노 소나타			Ch4	리로~ 리로~ 경고음
		Ch5	터키 행진곡			Ch5	연속 증가음

외장음(MP3)

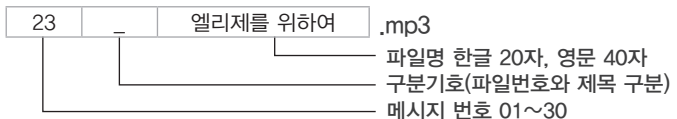
외장음(MP3) 타입



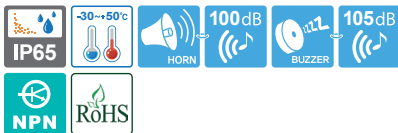
PC를 이용하여 음색 순서 및 그룹의 조합을 간편하고 자유롭게 설정하여 사용할 수 있습니다. 32Gbyte까지 지원됩니다.

*SD카드는 별도 판매 제품입니다.

MP3 파일 저장 규격



QAD series



- Bit 입력 6개 그룹별 5음 선택 출력
- Binary 입력 30음 출력



QAD80 series

QAD80 모델은 SD카드 기능이 없습니다.



QAD series는 부저와 전자음이 공명통을 통해서 증폭되는 구조로 음량이 풍부하고 음색이 명료합니다.

! 각 신호선에 전압을 인가하지 마십시오. 제품이 파손될 우려가 있습니다.

· 본 제품은 전원 투입 시 표시등은 기본적으로 동작하며, 음색동작은 별도 신호선을 결선하여 제어하시기 바랍니다.

신호음/ 고음량 부저 내장 LED 표시등

QAD80H LED 점등/점멸등 & 전자 혼, 벽부형

· 내장음 출력

형식	전압	전류	내장음 및 음량	인증	중량	색상
QAD80H	DC12V~24V Max.	0.990A	· Bit Input : 5Ch · Binary Input: 30Ch · 경고음 : Max. 100dB	CE	0.70kg	<ul style="list-style-type: none"> ● R-적 ● A-황 ● G-녹 ● B-청

※ DC 사양의 사용전압 범위는 DC12V~30V입니다.

QAD80BZ LED 점등/점멸등 & 고음량 부저, 벽부형

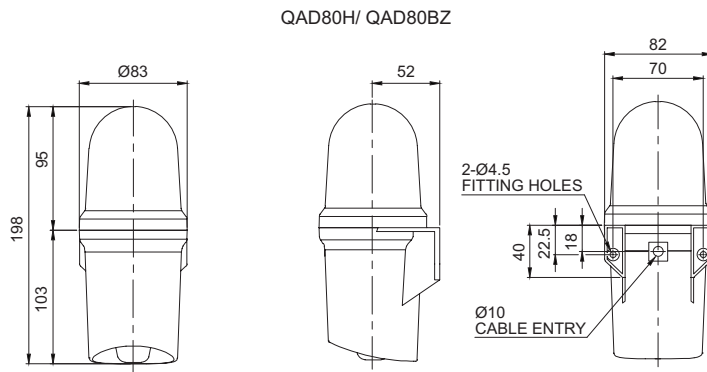
· 고음량 부저 내장

형식	전압	전류	내장음 및 음량	인증	중량	색상
QAD80BZ	DC12V	0.500A	· 부저음 음량 : Max. 105dB	CE UL DC24V 한정	0.75kg	<ul style="list-style-type: none"> ● R-적 ● A-황 ● G-녹 ● B-청
	DC24V	0.270A			0.75kg	



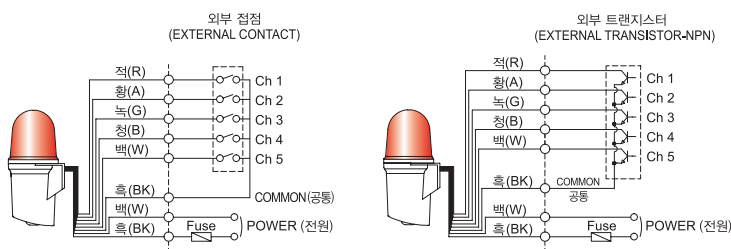
외형도

(단위 : mm)



결선도

QAD80H-DC



- 전원선 : 전선규격 UL1015 AWG18(0.75sq)×2C 400mm
 - 신호선 : 전선규격 UL1007 AWG22(0.3sq) 400mm
 - 본 제품의 전원은 극성 구별없이 사용할 수 있습니다.(무극성)
 - 채널 선택은 Bit 입력시 5음 선택 재생, Binary 입력시 30음을 선택 재생할 수 있습니다.
- ※ 채널 입력 설정 방법은 Page28을 참조하십시오. (결선 방법은 채널 선택 스위치와 대체됩니다.)



모델선정

QAD80H	-	12/24	-	R
[형번]		[전압]		[색상]
· QAD80H		· 12/24-DC12V~24V		<ul style="list-style-type: none"> ● R-적 ● A-황 ● G-녹 ● B-청
· QAD80BZ		· 12-DC12V · 24-DC24V		



경고등/표시등/적응식 경고등



표시등 & 전자 혼/시그널폰



선박, 중부하 증장비제품



방폭제품



장방형제품



항공장애등



시그널 타워램프



USB/ETN 시그널 타워램프



무선제어 제품



전자 혼/시그널폰



산업용 LED 조명등

QAD series

신호음/ 고음량 부저 내장 LED 표시등



- Bit 입력 6개 그룹별 5음 선택 출력
- Binary 입력 30음 출력 SD카드(MP3) 겸용



QAD100 series

QAD100H LED 점등/점멸등 & 전자 혼, 벽부형

· 내장음/ MP3음 출력

형식	전압	전류	내장음 및 음량	인증	중량	색상
QAD100H	DC12V~24V	Max. 1.020A	· Bit Input : 5Ch · Binary Input : 30Ch · 경고음 : Max. 100dB · MP3 음원 : Max. 95dB	CE	0.92kg	<ul style="list-style-type: none"> ● R-적 ● A-황 ● G-녹 ● B-청
	AC110V~220V	Max. 0.210A			0.94kg	

※ DC 사양의 사용전압 범위는 DC12V~30V입니다.
 ※ AC 사양의 사용전압 범위는 AC100V~240V입니다.

QAD100BZ LED 점등/점멸등 & 고음량 부저, 벽부형

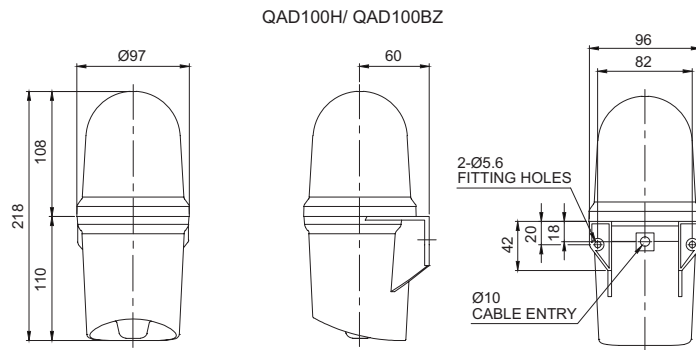
· 고음량 부저 내장

형식	전압	전류	내장음 및 음량	인증	중량	색상
QAD100BZ	DC12V	0.460A	· 부저음 음량 : Max. 105dB	CE UL DC24V 한정	0.98kg	<ul style="list-style-type: none"> ● R-적 ● A-황 ● G-녹 ● B-청
	DC24V	0.290A				
	AC110V~220V	Max. 0.145A			1.01kg	

※ AC 사양의 사용전압 범위는 AC100V~240V입니다.

외형도

(단위 : mm)

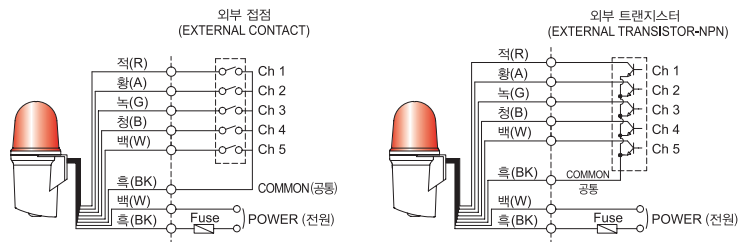


결선도

QAD100H-DC/AC



QAD series는 부저와 전자음이 공명통을 통해서 증폭되는 구조로 음량이 풍부하고 음색이 명료합니다.



- 전원선 : 전선규격 UL1015 AWG18(0.75sq)×2C 400mm
 - 신호선 : 전선규격 UL1007 AWG22(0.3sq) 400mm
 - 본 제품의 전원은 극성 구별없이 사용할 수 있습니다.(무극성)
 - 채널 선택은 Bit 입력시 5음 선택 재생, Binary 입력시 30음을 선택 재생할 수 있습니다.
- ※ 채널 입력 설정 방법은 Page28을 참조하십시오. (결선 방법은 채널 선택 스위치와 대체됩니다.)

모델선정

QAD100H	-	12/24	-	R
[형번]		[전압]		[색상]
· QAD100H		· 12/24-DC12V~24V · 110/220-AC110V~220V		<ul style="list-style-type: none"> ● R-적 ● A-황 ● G-녹 ● B-청
· QAD100BZ		· 12-DC12V · 24-DC24V · 110/220-AC110V~220V		

! 각 신호선에 전압을 인가하지 마십시오. 제품이 파손될 우려가 있습니다.

· 본 제품은 전원 투입 시 표시등은 기본적으로 동작하며, 음색동작은 별도 신호선을 결선하여 제어하시기 바랍니다.

QAD series

신호음/ 고음량 부저 내장 LED 표시등



- Bit 입력 6개 그룹별 5음 선택 출력
- Binary 입력 30음 출력 SD카드(MP3) 겸용



QAD125 series



QAD series는 부저와 전자음이 공명통을 통해서 증폭되는 구조로 음량이 풍부하고 음색이 명료합니다.

! 각 신호선에 전압을 인가하지 마십시오. 제품이 파손될 우려가 있습니다.

• 본 제품은 전원 투입 시 표시등은 기본적으로 동작하며, 음색동작은 별도 신호선을 결선하여 제어하시기 바랍니다.

QAD125H LED 점등/점멸등 & 전자 혼, 벽부형

• 내장음/ MP3음 출력

형식	전압	전류	내장음 및 음량	인증	중량	색상
QAD125H	DC12V~24V	Max. 2.150A	· Bit Input : 5Ch · Binary Input : 30Ch · 경고음 : Max. 115dB · MP3 음원 : Max. 100dB		1.12kg	● R-적 ● A-황 ● G-녹 ● B-청
	AC110V~220V	Max. 0.320A			1.14kg	

※ DC 사양의 사용전압 범위는 DC12V~30V입니다.
 ※ AC 사양의 사용전압 범위는 AC100V~240V입니다.

QAD125BZ LED 점등/점멸등 & 고음량 부저, 벽부형

• 고음량 부저 내장

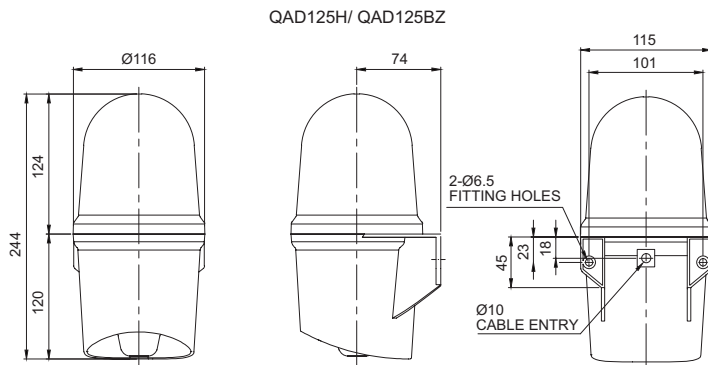
형식	전압	전류	내장음 및 음량	인증	중량	색상
QAD125BZ	DC12V	0.460A	· 부저음 음량 : Max. 105dB	 	1.22kg	● R-적 ● A-황 ● G-녹 ● B-청
	DC24V	0.290A			1.27kg	
	AC110V~220V	Max. 0.145A			1.27kg	

※ AC 사양의 사용전압 범위는 AC100V~240V입니다.



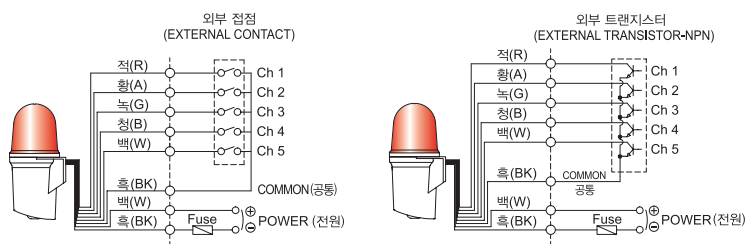
외형도

(단위 : mm)



결선도

QAD125H-DC/AC



- 전원선 : 전선규격 UL1015 AWG18(0.75sq)×2C 400mm
- 신호선 : 전선규격 UL1007 AWG22(0.3sq) 400mm
- DC사양의 경우 흑색선이 (-)극성입니다.
- 채널 선택은 Bit 입력시 5음 선택 재생, Binary 입력시 30음을 선택 재생할 수 있습니다.
- ※ 채널 입력 설정 방법은 Page28을 참조하십시오. (결선 방법은 채널 선택 스위치와 대체됩니다.)

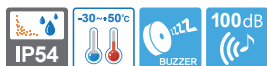


모델선정

QAD125H	-	12/24	-	R
[형번]		[전압]		[색상]
QAD125H		12/24-DC12V~24V 110/220-AC110V~220V		● R-적 ● A-황 ● G-녹 ● B-청
QAD125BZ		12-DC12V 24-DC24V 110/220-AC110V~220V		

S60AD series

고음량 부저 내장 표시등



S60AD series



공통사항(S60ADL/ S60ADS/ S60ADB)

- 외경 60mm 표시등과 고음량 부저가 상하로 결합된 모델
- 원뿔형 음 확산 구조를 통해 강력한 부저음 출력
- 높은 위치의 설치 환경에서 부저음 전달 효과 우수
- 부저 음량 : Max. 100dB at 1m
- 재질 : 그로브-AS, 몸체-ABS, 반사체-내열성 ABS
- 사용 주위 온도 : -30°C ~ +50°C
- 보호등급 : IP54
- 기술인증 : CE

S60ADL LED 점등/점멸 표시등

- 다층 구조의 LED 반사체를 이용하여 렌즈 전체 면적에서 균일하고 명료한 신호빛 발산
- 점등-점멸 선택 스위치 내장
- 점멸수 : 60~80/min

형식	전압	전류	인증	중량	색상
S60ADL	DC12V	0.166A	CE	0.17kg	<ul style="list-style-type: none"> ● R-적 ● A-황 ● G-녹 ● B-청
	DC24V	0.125A		0.17kg	
	AC110V	0.043A		0.32kg	
	AC220V	0.022A		0.32kg	

S60ADS 크세논램프 스트로브 표시등

- 점멸수 : 60~80/min

형식	전압	전류	인증	중량	색상
S60ADS	DC12V	0.550A	CE	0.29kg	<ul style="list-style-type: none"> ● R-적 ● A-황 ● G-녹 ● B-청
	DC24V	0.266A		0.29kg	
	AC110V	0.088A		0.27kg	
	AC220V	0.044A		0.27kg	

S60ADB 전구 점등/점멸 표시등

- 전압 변동의 영향이 적은 특수 필라멘트 전구 채택
- 점등-점멸 선택 가능
- 점멸수 : 60~80/min

형식	전압	전류	전구			인증	중량	색상
			사양	규격	일련번호			
S60ADB	DC12V	1.008A	12V10W	T16x35 15S	9	CE	0.19kg	<ul style="list-style-type: none"> ● R-적 ● A-황 ● G-녹 ● B-청
	DC24V	0.556A	24V10W	T16x35 15S	10		0.19kg	
	AC110V	0.127A	110V10W	T16x35 15S	12		0.18kg	
	AC220V	0.064A	220V10W	T16x35 15S	13		0.18kg	

S60AD series

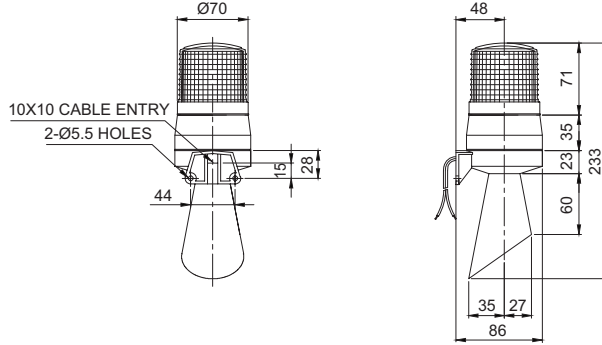
고음량 부저 내장 표시등



외형도

(단위 : mm)

S60ADL/ S60ADS/ S60ADB



경고등/
표시등/
적층식
경고등



표시등 &
전자 혼/
시그널혼



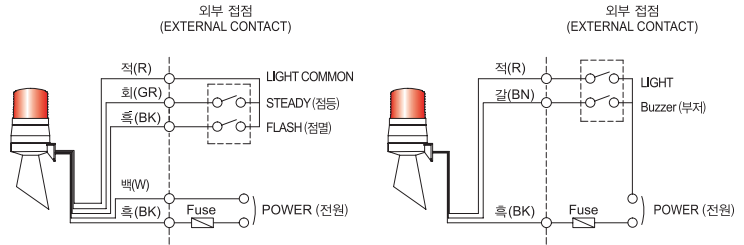
선박, 중부하
충장비제품



결선도

S60ADB-DC/AC

S60ADL/ S60ADS-DC/AC



방폭제품



장방형제품



함광장애등



시그널
타워램프



USB/ETN
시그널
타워램프



무선제어
제품



전자 혼/
시그널혼



산업용
LED
조명등

- S60ADB : 전원선 규격 UL1015 AWG18(0.75sq)×2C 400mm
신호선 규격 UL1007 AWG22(0.3sq) 400mm
- S60ADL/ S60ADS : 전선규격 UL1007 AWG22(0.3sq) 400mm
- 본 제품의 전원은 극성 구별없이 사용할 수 있습니다.(무극성)



사용자 주문 사양

- 2음 부저형 : 장음(삐~~삐~~)과 단음(삐~삐~삐~)이 모두 출력되는 부저입니다.
- 음량 105dB 강력 부저형 제품(관리형번 : S60AD-HBZ)



모델선정

S60ADL [형번]	-	220 [전압]	-	R [색상]
· S60ADL · S60ADS · S60ADB		· 12-DC12V · 24-DC24V · 110-AC110V · 220-AC220V		· R-적 · A-황 · G-녹 · B-청



S60AD 모델은 원뿔형 음 확산구조를 통해 강력한 부저음을 출력합니다.