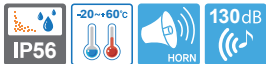


SANA series

선박/ 중공업용 에어혼



SANA200—200~300Hz

SANA400—400~600Hz

SANA700—700~800Hz



SANA200



SANA400



공통사항(SANA200/ SANA400/ SANA700)

- 압축된 공기를 동력으로 이용하여, 진동판으로 고음을 발생시키는 고음량 혼(Horn)
- 공기의 사용량이 적고, 수명이 긴 특수 소재 사용
- 소음이 심한 기관실 또는 펌프실의 전화 호출, 비상경보 등에 적합
- 음량 : Max. 130dB at 1m
- 몸체 표준색상 : ●적-R ●흑-BK ●청녹-MUNSELL No.7.5BG 7/2
- 재질 : 혼-PC, 슬레노이드 밸브 박스-ABS
- 공기압(Air Pressure) : 5~7kg/cm²
- 주위 사용 온도 : -20℃ ~ +60℃
- 보호등급 : IP56

형식	주파수	음량	인증	중량	전압	전류	색상
SANA200	200~300Hz	Max. 130dB	-	1.19kg	DC24V	0.448A	● R-적
SANA400	400~600Hz			1.13kg	AC110V	0.111A	● BK-흑
SANA700	700~800Hz			1.07kg	AC220V	0.055A	● 7.5BG-청녹

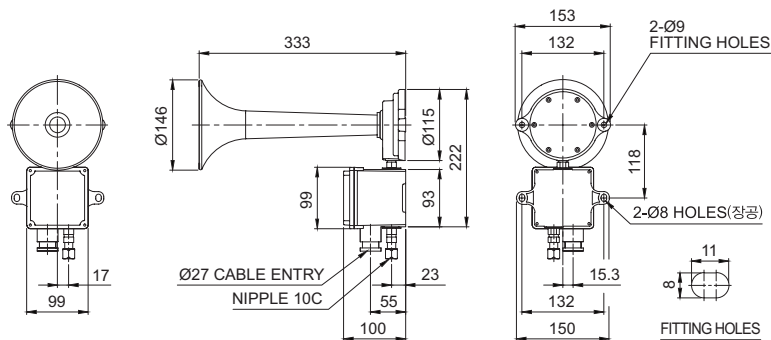
SANA200 200~300Hz



외형도

(단위 : mm)

SANA200



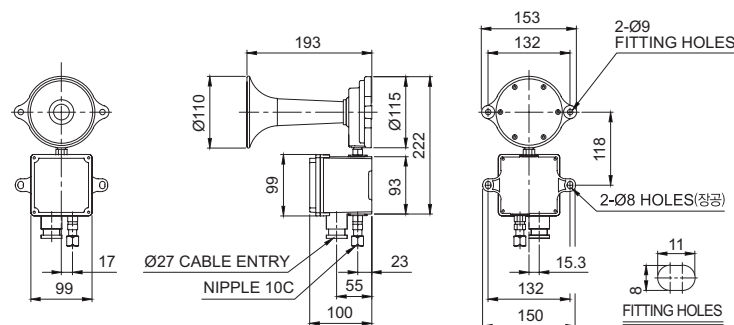
SANA400 400~600Hz



외형도

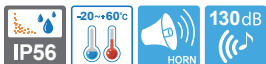
(단위 : mm)

SANA400



SANA series

선박/ 중공업용 에어혼



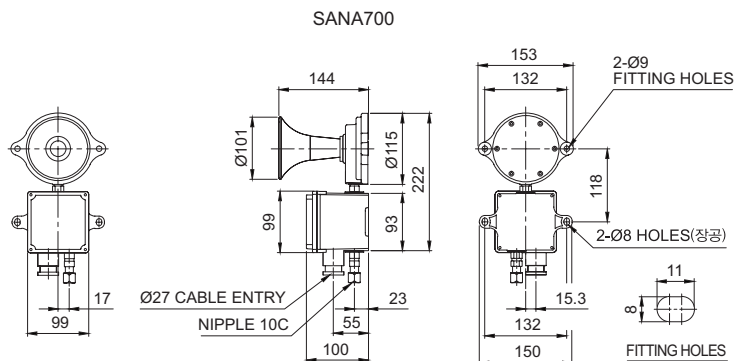
SANA700

SANA700 700~800Hz



외형도

(단위 : mm)



모델선정

SANA200 [형번]	-	220 [전압]	-	R [색상]
· SANA200 · SANA400 · SANA700		· 24-DC24V · 110-AC110V · 220-AC220V		· R-적 · BK-흑 · 7.5BG-청녹



사용자 주문 사양

- 혼과 솔레노이드 박스 분리 설치를 위한 개별 공급
- NON RETURN 밸브, Y필터 장착



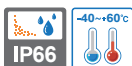
NON RETURN 밸브



Y필터

QEB

방폭형 솔레노이드 박스



QEB

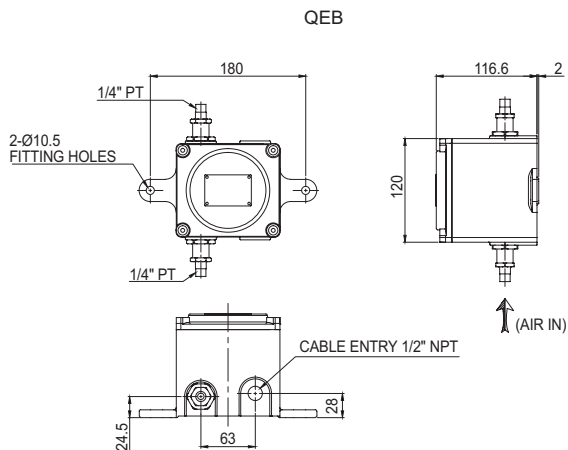
QEB 방폭형 솔레노이드 박스

- 재질 : 몸체, 커버-AI
- 사용온도 : $-40^{\circ}\text{C} \leq T_{\text{amb}} \leq +60^{\circ}\text{C}$
- 보호등급 : Ex d IIC T6, IP66
- 기술인증 : KIMM
- 사진은 방폭 케이블그랜드가 장착된 제품이며, 방폭 케이블그랜드 장착형은 주문사양으로 공급



외형도

(단위 : mm)



모델선정

QEB [형번]	-	24 [전압]
· QEB		· 24-DC24V · 110-AC110V · 220-AC220V



경고등/
표시등/
적응식
경고등



표시등 &
전자 혼/
시그널폰



선박, 중부하
증장비제품



방폭제품



장방형제품



항공장애등



시그널
타워램프



USB/ETN
시그널
타워램프



무선제어
제품



전자 혼/
시그널폰



산업용
LED
조명등