

내구력과 밀폐성, 내부식성이 우수한 선박/ 중부하용 모델

벽부형, 자립형, 단자박스 부착형 중에서 설치 조건에 가장 유리한 구조 선택

SEWN30-Max. 118dB

SEWN50-Max. 120dB

알루미늄 하우징

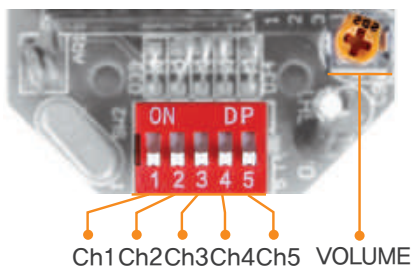


공통사항(SEWN30/ SEWN50)

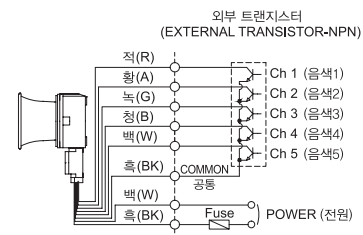
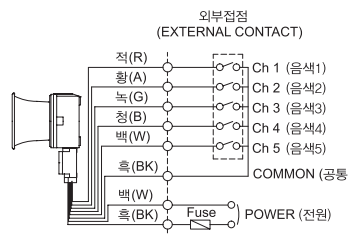
- 내구력과 밀폐성이 우수한 선박, 철강산업, 옥외 플랜트용 전자 시그널 혼
- 다양한 취부 방법 선택(벽부형, 자립형, 단자박스 부착형)
- 알루미늄 하우징 구조로 내구력 우수
- 특수경고음, 경고음, 알람, 멜로디, 음성신호의 다양한 선택으로 작업 환경에 적합한 신호음 전달
- 기기 내부에 부착된 볼륨으로 음량 조절 가능
- 하우징 내부 또는 단자박스에 전원 결선용 단자대 설치
- 케이블 인입구 : 1/2" PF
- 재질 : 몸체-AI, 혼하우징-PC/ SUS316L
- 몸체 표준색상 : MUNSELL No. 7.5BG 7/2
- 사용 주위 온도 : -30°C ~ +50°C
- 보호등급 : IP56 옥외 설치 가능
- 기술인증 : CCS, CE

음색 선택 방법 및 결선도

- 표준사항 : 내부 스위치 이용
각 채널의 디프스위치를 ON하면 해당음이 출력됩니다.
- 주문사항 : 외부접점 이용(LC)
외부접점 또는 트랜지스터 결선 방식으로 음색을 선택할 경우 주문사항으로 음색선을 인출하여 공급합니다.(관리형번 : -LC)
- 본 제품의 전원은 극성 구별없이 사용할 수 있습니다.(무극성)



SEWN30 SERIES-DC/AC
SEWN50 SERIES-DC/AC



SEWN30 series

선박/ 중공업용 전자 시그널 혼



118dB



SEWN30E



SEWN30L



SEWN30T

- SEWN30E/SEWN30L 모델은 케이블 인입구에 후렉시블 커넥터가 장착되며, SEWN30T 모델은 15C 닛플이 장착됩니다.
- 케이블그랜드 장착형은 주문사양으로 공급됩니다.



후렉시블 커넥터



15C 닛플

SEWN30 series Max. 118dB

형식	내장음	음량	전압 / 전류	인증	중량
SEWN30E -벽부형	WS 경고음 5음	118dB	DC12V / 2.211A DC24V / 1.022A AC110V / 0.226A AC220V / 0.113A	(SEWN30E 한정) AC220V, DC24 한정	SEWN30E DC-1.76kg
	WP 특수경고음 5음	118dB			AC-2.11kg
SEWN30L -자립형	WM 멜로디 5음	118dB			SEWN30L AC-1.74kg
SEWN30T -단자박스 부착 벽부형	WA 알람 5음	116dB			AC-2.13kg
	WV 음성신호 5음	113dB			SEWN30T DC-2.23kg
					AC-2.58kg

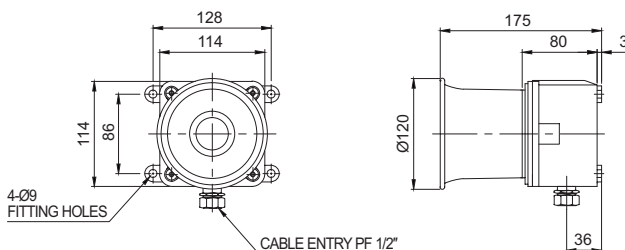
※ 음색 상세 사양은 Page24를 참조하십시오.



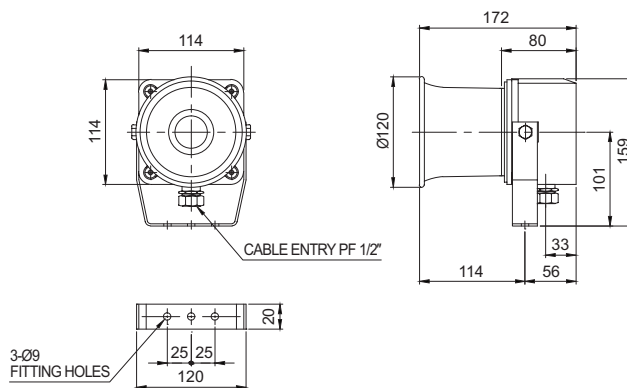
외형도

(단위 : mm)

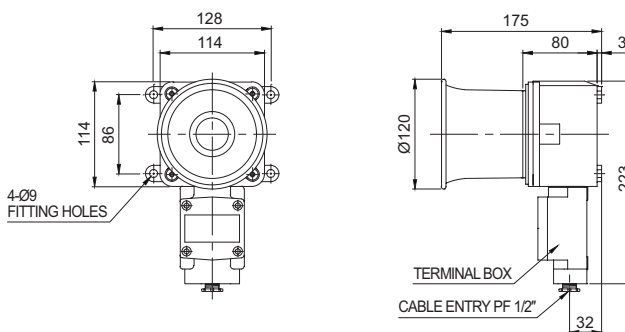
SEWN30E



SEWN30L



SEWN30T



경고음/
표시음/
적응식
경고음



표시음 &
전자 혼/
시그널혼



선박, 중부하
증장비제품



방폭제품



장방형제품



항공장애등



시그널
타워램프



USB/ETN
시그널
타워램프



무선제어
제품



전자 혼/
시그널혼



산업용
LED
조명등

SEWN50 series

선박/ 중공업용 전자 시그널 혼

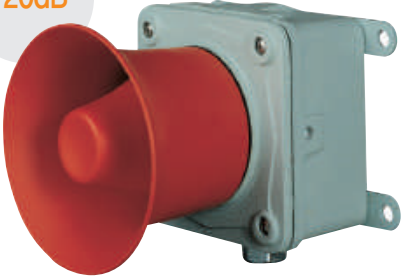


SEWN50 series Max. 120dB

형식	내장음	음량	전압 / 전류	인증	중량
SEWN50E -벽부형	WS 경고음 5음	120dB	DC12V / 2.440A DC24V / 1.186A AC110V / 0.244A AC220V / 0.122A	CE DC24V 한정	SEWN50E DC-4.22kg AC-4.52kg
	WP 특수경고음 5음	120dB			
SEWN50L -자립형	WM 멜로디 5음	120dB			SEWN50L AC-4.20kg AC-4.50kg
SEWN50T -단자박스 부착 벽부형	WA 알람 5음	118dB			SEWN50T DC-4.65kg AC-4.95kg
	WV 음성신호 5음	115dB			

※ 음색 상세 사양은 Page24를 참조하십시오.

120dB



SEWN50E



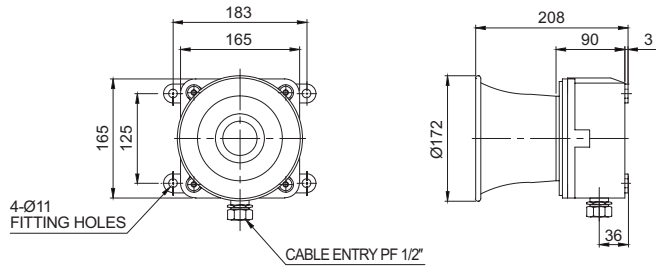
외형도

(단위 : mm)



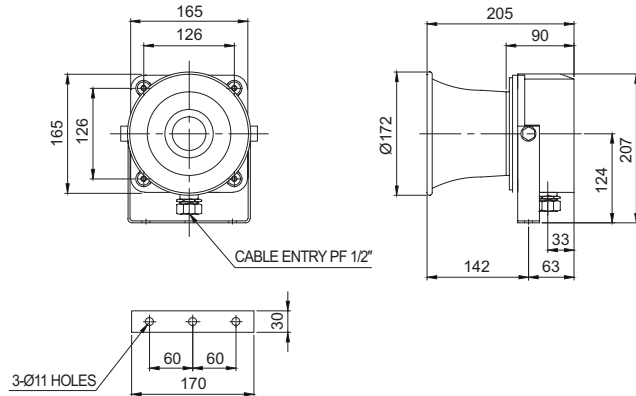
SEWN50L

SEWN50E

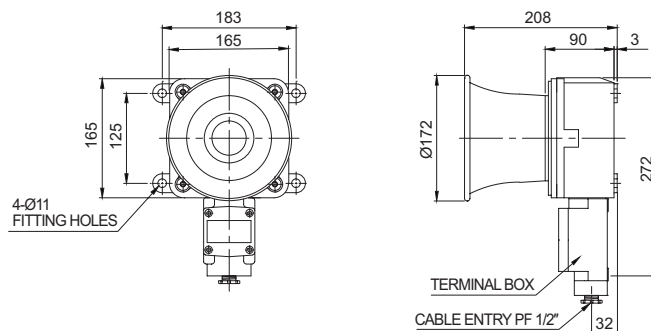


SEWN50T

SEWN50L



SEWN50T



- SEWN50E/SEWN50L 모델은 케이블 인입구에 후렉시블 커넥터가 장착되며, SEWN50T 모델은 15C 너트가 장착됩니다.
- 케이블그랜드 장착형은 주문사양으로 공급됩니다.



후렉시블 커넥터



15C 너트

SEWN series

선박/ 중공업용 전자 시그널 혼

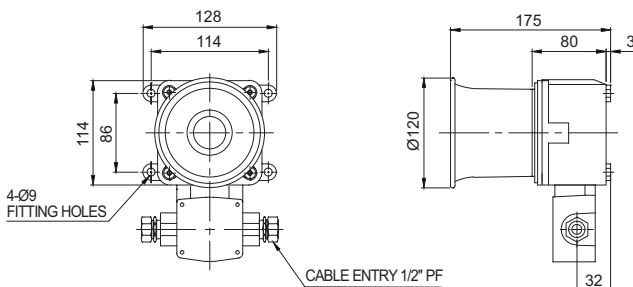


2구 단자박스형 외형도

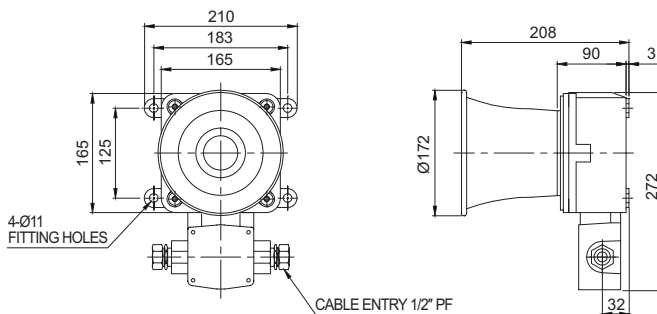
(단위 : mm)



SEWN30-2T



SEWN50-2T



사용자 주문 사양

- 케이블그랜드 장착
- 3/4" PF 케이블 인입구(표준형은 1/2" PF)
- 2구 단자 박스 : 양방향 2구 단자박스 부착 제품은 주문사양으로 공급합니다.(관리형번 : SEWN30-2T, SEWN50-2T)
- 청동 하우징 제품 : 내식성이 더욱 향상된 청동하우징 제품은 주문사양으로 공급합니다.
- ※ 출고시 MUNSELL No. 7.5BG 7/2 색상으로 공급합니다.
- 음색선 외부 인출(관리형번 : -LC)



청동하우징 제품



모델선정

SEWN30T	-	WS	-	220	-	LC
[형번]		[음색]		[전압]		[음색선택]
· SEWN30E · SEWN30L · SEWN30T · SEWN50E · SEWN50L · SEWN50T		· WS-경고음 · WP-특수경고음 · WM-멜로디 · WA-알람 · WV-음성		· 12-DC12V · 24-DC24V · 110-AC110V · 220-AC220V		· 무지정 · 내부스위치 선택 · LC지정 · 외부접점 선택



경고등/
표시등/
적응식
경고등



표시등 &
전자 혼/
시그널혼



선박, 중부하
증장비제품



방폭제품



장방형제품



항공장애등



시그널
타워램프



USB/ETN
시그널
타워램프



무선제어
제품



전자 혼/
시그널혼



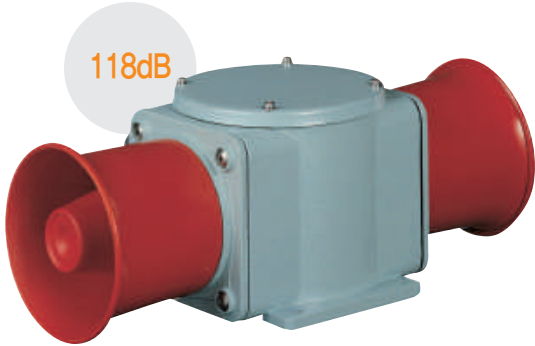
산업용
LED
조명등

SHDN series

선박/ 중공업용 양방향 전자 시그널 혼



알루미늄 하우징



SHDN30

SHDN30 Max. 118dB×2 직부형

- 고음량 혼이 양방향으로 배치된 모델로 대형 크레인, 양복형 대차 등과 같은 운반기계용으로 적합
- 내구력과 밀폐성이 우수한 선박, 철강산업, 옥외 플랜트용 전자 시그널 혼
- 알루미늄 하우징 구조로 내구력 우수
- 특수경고음, 경고음, 알람, 멜로디, 음성신호의 다양한 선택으로 작업 환경에 적합한 신호음 전달
- 하우징 내부 또는 단자박스에 전원 결선용 단자대 설치
- 케이블 인입구 : 1/2" PF
- 재질 : 몸체-AI, 혼하우징-PC
- 음량 조절 : 기기 내부에 부착된 볼륨으로 음량 조절 가능
- 몸체 표준색상 : MUNSELL No. 7.5BG 7/2
- 사용 주위 온도 : -30°C ~ +50°C
- 보호등급 : IP56, 옥외 설치 가능

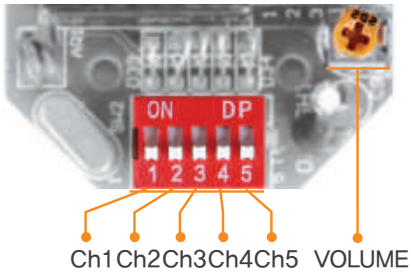
형식	내장음	음량	전압 / 전류	인증	중량
SHDN30	WS 경고음 5음	118dB×2	DC12V / 4.422A DC24V / 2.044A AC110V / 0.453A AC220V / 0.226A	-	DC-3.49kg AC-4.21kg
	WP 특수경고음 5음	118dB×2			
	WM 멜로디 5음	118dB×2			
	WA 알람 5음	116dB×2			
	WV 음성신호 5음	113dB×2			

* 음색 상세 사양은 Page24를 참조하십시오.



음색 선택 방법

- 표준사양 : 내부 스위치 이용
- 각 채널의 DIP스위치를 ON하면 해당음이 출력됩니다.



- 주문사양 : 외부접점 이용(LC)
- 외부접점 또는 트랜지스터 결선 방식으로 음색을 선택할 경우 주문사양으로 음색선을 인출하여 공급합니다.(관리형번 : -LC)
- 본 제품의 전원은 극성 구별없이 사용할 수 있습니다.(무극성)



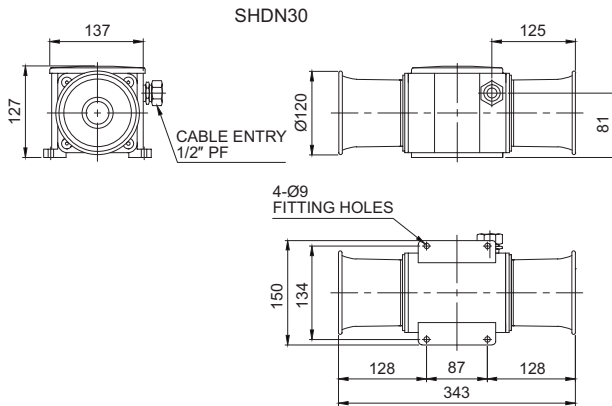
사용자 주문 사양

- 3/4" PF 케이블 인입구
- 음색선 외부 인출

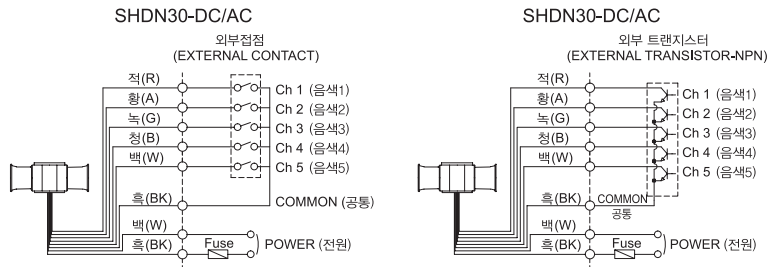


외형도

(단위 : mm)



결선도



모델선정

SHDN30	-	WP	-	110	-	LC
[형번]		[음색]		[전압]		[음색선택]
· SHDN30		· WS-경고음 · WP-특수경고음 · WM-멜로디 · WA-알람 · WV-음성		· 12-DC12V · 24-DC24V · 110-AC110V · 220-AC220V		· 무지정 · 내부스위치 선택 · LC지정 · 외부접점 선택