

# QWH series

벽부형 특수 경고음 전자 혼

내장음 31음, 외장음(MP3) 31음을 출력하는 벽부형 전자 혼



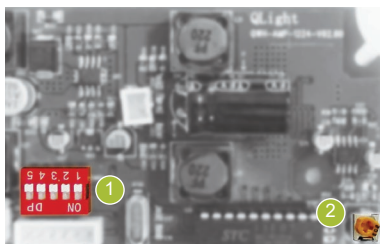
- Bit 입력 6개 그룹별 5음 선택 출력
- Binary 입력 31음 출력 SD카드 (MP3) 겸용

· 음량 선택 및 음량 조절

QWH series는 기기 내부의 조작부를 통해 음색을 선택하고 음량을 조절할 수 있습니다. 또한 SD카드를 이용하여 MP3 등의 음원을 재생할 수 있습니다.

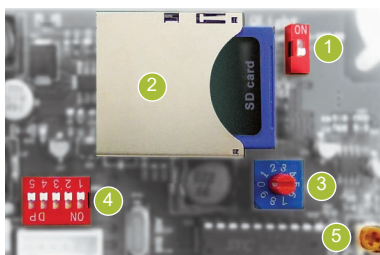
QWH series 분류	
QWH35 QWH35T	기본음 내장형
QWH35SD QWH35TSD	MP3(SD Card)형
QWH50 QWH50T	기본음 내장형, 고출력 음량
QWH50SD QWH50TSD	MP3(SD Card)형, 고출력 음량

기본음 내장형



- 1 채널 선택 스위치
- 2 음량 조절용 VOLUME

SD카드(MP3)형



- 1 SOUND 설정 스위치
- 2 MP3 저장용 SD카드 슬롯
- 3 PLAY MODE 설정 스위치
- 4 채널 선택 스위치
- 5 음량 조절용 VOLUME

**공통사항(QWH35/ QWH35SD/ QWH35T/ QWH35TSD/ QWH50/ QWH50SD/ QWH50T/ QWH50TSD)**

- 다양한 음색을 작업 환경과 조건에 알맞게 배정함으로써 근접한 청각 신호와의 혼선을 방지할 수 있는 모델
- 특수 경고음 31음이 내장된 기본 제품과 외장음(MP3) 제품 중 적합한 형식 선택
- 음색 선택 스위치와 음량조절 볼륨, SD카드를 설치하여 기기 조작이 편리
- SD카드형은 사용자가 직접 음색을 입력하는 방식으로 작업 조건과 목적에 적합한 음색 구성 가능
- 특수경고음이 내장된 기본형 제품과 SD카드(MP3)형 제품은 최대 31음 지원
- Binary 입력 모드와 Bit 입력 모드를 지원(Bit 입력모드는 SD카드형 전용)
- \* Bit 입력 모드의 경우 SD카드에 저장된 MP3 파일중 1번~5번까지 5가지음 선택 재생
- 보호 등급 IP66 구조로 물이나 먼지가 상존하는 장소에서 밀폐성 우수(옥외 사용 가능)
- 단자 박스가 별도로 부착되어 결선이 편리(제품내부에 결선용 단자대 설치) (QWH35T, QWH35TSD, QWH50T, QWH50TSD)
- 케이블 인입구 : PG13.5
- 재질 : 혼-PC, 몸체-PC+ABS
- 사용 주위 온도 : -50℃ ~ +60℃(일반형)  
-20℃ ~ +50℃(SD카드형)
- 보호등급 : IP66
- 기술인증 : CE, UL
- RoHS 대응

기본음 내장형의 채널 입력방식

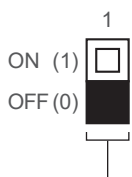
	1	2	3	4	5
ON	<input type="checkbox"/>	<input type="checkbox"/>	<input type="checkbox"/>	<input type="checkbox"/>	<input type="checkbox"/>
OFF	<input type="checkbox"/>	<input type="checkbox"/>	<input type="checkbox"/>	<input type="checkbox"/>	<input type="checkbox"/>
No.	1	2	3	4	5
0	0	0	0	0	0
1	0	0	0	0	1
2	0	0	0	1	0
:	:	:	:	:	:
31	1	1	1	1	1

기본음 내장형 제품은 5채널의 입력 스위치를 이용하여 31가지의 조합으로 선택 재생하는 Binary 입력모드를 지원합니다.

한 개의 스위치로 표현할 수 있는 수는 "0", "1" 두 가지의 수이며, 5개의 스위치를 조합하여 표현할 수 있는 경우의 수는 총 31가지입니다. 5개의 스위치를 조합하여 하나의 음원을 선택하는 방식을 Binary입력 방식이라 합니다.

SD카드형 제품 SOUND 선택 방식

SOUND 설정 스위치를 이용하여 내장음 및 외장음(MP3)을 편리하게 선택할 수 있습니다.



내장음 및 SD카드 선택  
0 : 내장음 선택  
1 : SD카드 선택

- 내장음 특수 경고음 31음
- 외장음 SD카드(MP3) 지원
- Binary Input : 31Ch
- Bit Input : 5Ch(SD카드 전용)
- SD카드를 이용하여 MP3 파일을 재생할 수 있는 다기능 제품입니다.
- 상세 설정 방법은 Page29 특수 경고음형 제품 설정 방법을 참조하십시오.
- 제품 출고시 내장음 1번 채널이 기본으로 설정되어 있습니다.



경고등/  
표시등/  
적응식  
경고등



표시등&  
전자 혼/  
시그널폰



선박, 중부하  
중장비제품



방폭제품



정방형제품



항공장애등



시그널  
타워램프



USB/ETN  
시그널  
타워램프



무선제어  
제품



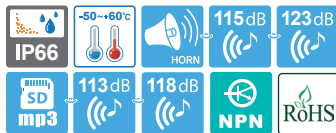
전자 혼/  
시그널폰



산업용  
LED  
조명등

# QWH series

## 벽부형 특수 경고음 전자 혼



115dB



QWH35 series

123dB



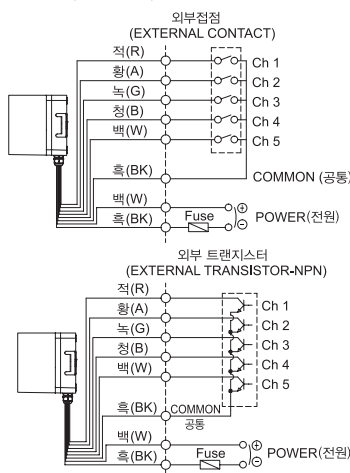
QWH50 series



### 음색 선택 방법 및 결선도

- 표준 사양 : 내부 스위치 이용
- 주문 사양 : 외부 접점 이용(LC)

#### QWH35/ QWH50-DC/AC



- 채널 선택은 Bit 입력시 5음 선택 재생, Binary 입력시 31음을 선택 재생할 수 있습니다.
- DC 사양의 경우 흑색선이 (-)극성입니다.

※ 채널 입력 설정 방법은 Page28을 참조하십시오.(결선 방법은 채널 선택 스위치와 대체됩니다.)

## QWH35 벽부형 특수 경고음 전자 혼&MP3(SD Card)겸용

형식	전압	전류	내장음 및 음량	인증	중량
QWH35 기본음 내장형	DC12V~24V AC110V~220V	Max. 0.930A Max. 0.300A	· Bit Input : 5Ch (SD카드 전용) · Binary Input : 31Ch	CE UL DC한정	0.9kg 1.0kg
QWH35SD MP3형	DC12V~24V AC110V~220V	Max. 0.980A Max. 0.270A	· 특수경고음 : 115dB · MP3 음원 : 113dB		

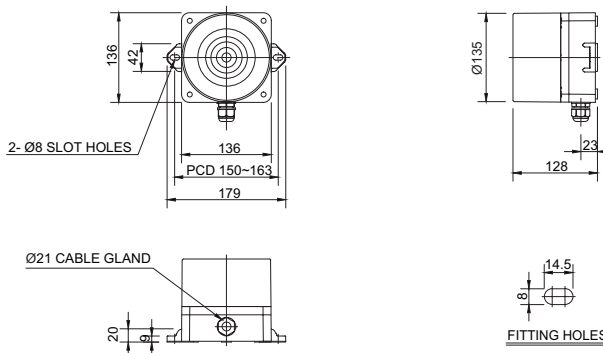
※ DC 사양의 사용전압 범위는 DC10V~30V입니다.  
 ※ AC 사양의 사용전압 범위는 AC100V~240V입니다.



### 외형도

(단위 : mm)

#### QWHD35/ QWH35SD



## QWH50 벽부형 특수 경고음 전자 혼

형식	전압	전류	내장음 및 음량	인증	중량
QWH50 기본음 내장형	DC12V~24V AC110V~220V	Max. 3.480A Max. 0.460A	· Bit Input : 5Ch (SD카드 전용) · Binary Input : 31Ch	CE UL DC한정	2.7kg 2.8kg
QWH50SD MP3형	DC12V~24V AC110V~220V	Max. 4.310A Max. 0.530A	· 특수경고음 : 123dB · MP3 음원 : 118dB		

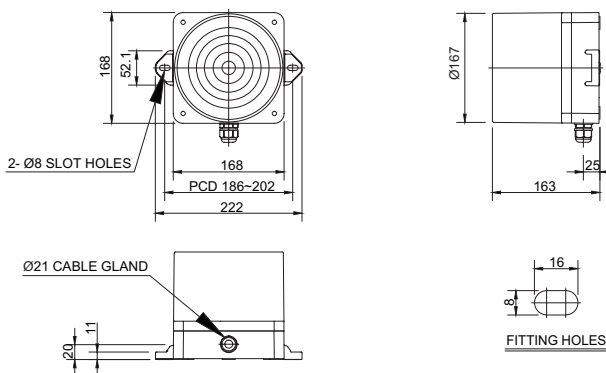
※ DC 사양의 사용전압 범위는 DC10V~30V입니다.  
 ※ AC 사양의 사용전압 범위는 AC100V~240V입니다.



### 외형도

(단위 : mm)

#### QWHD50/ QWH50SD



### 사용자 주문 사양

- 음색선택 신호선 외부 인출형(관리형번 : -LC)



### 모델선정

QWH50 [형번]	-	110/220 [전압]	-	LC [음색선택]
<ul style="list-style-type: none"> <li>· QWH35</li> <li>· QWH35SD</li> <li>· QWH50</li> <li>· QWH50SD</li> </ul>		<ul style="list-style-type: none"> <li>· 12/24-DC12V~24V</li> <li>· 110/220-AC110V~220V</li> </ul>		<ul style="list-style-type: none"> <li>· 무지정-내부스위치 선택</li> <li>· LC지정-외부접점 선택</li> </ul>