

# SRN/SEN15/SEN25

범용 전자 시그널 혼



108dB



SRN

108dB



SEN15

115dB



SEN25

## 공통 사양(SRN/ SEN15/ SEN25)

- 고음량을 출력하는 경제형 모델
- 경고음 5음, 멜로디 5음, 알람 5음, 음성신호 5종류에서 작업 환경과 조건에 가장 적합한 음색 선정
- 음성 신호형(WV)은 사용자가 요구하는 음성 메시지를 당사에서 입력하여 공급
- 기기 내부 볼륨으로 음량 조절 가능
- 몸체 재질 : ABS(표준색상 : Red)
- 사용 주위 온도 : -25°C ~ +50°C
- 보호등급 : IP55
- 기술인증 : CE

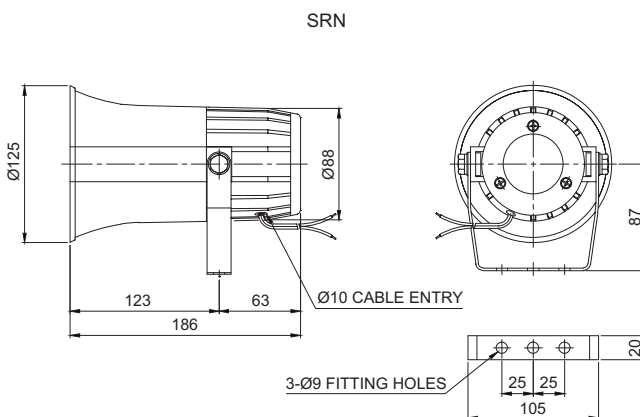
## SRN Max. 108dB

형식	내장음	음량	전압	전류	인증	중량	
SRN	WS	경고음 5음	DC12V~24V AC110V AC220V	Max.0.320A 0.075A 0.035A	CE DC 한정	DC-0.72kg AC-0.98kg	
	WM	멜로디 5음					108dB
	WA	알람 5음					105dB
	WV	음성신호 5음					98dB



외형도

(단위 : mm)



## SEN15 Max. 108dB

형식	내장음	음량	전압	전류	인증	중량	
SEN15	WS	경고음 5음	DC12V~24V AC110V AC220V	Max.0.370A 0.080A 0.040A	CE	DC-0.76kg AC-1.03kg	
	WM	멜로디 5음					108dB
	WA	알람 5음					105dB
	WV	음성신호 5음					98dB

## SEN25 Max. 115dB

형식	내장음	음량	전압	전류	인증	중량	
SEN25	WS	경고음 5음	DC12V DC24V AC110V AC220V	2.211A 1.022A 0.226A 0.113A	CE	DC- 0.95kg AC-1.23kg	
	WM	멜로디 5음					115dB
	WA	알람 5음					113dB
	WV	음성신호 5음					108dB



경고등/  
표시등/  
적응식  
경고등



표시등 &  
전자 혼/  
시그널혼



선박, 중부하  
충장비제품



방폭제품



장방형제품



항공장애등



시그널  
타워램프



USB/ETN  
시그널  
타워램프



무선제어



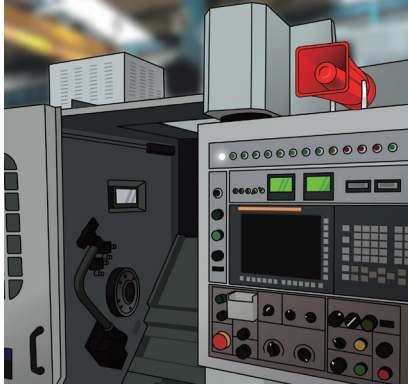
전자 혼/  
시그널혼



산업용  
LED  
조명등

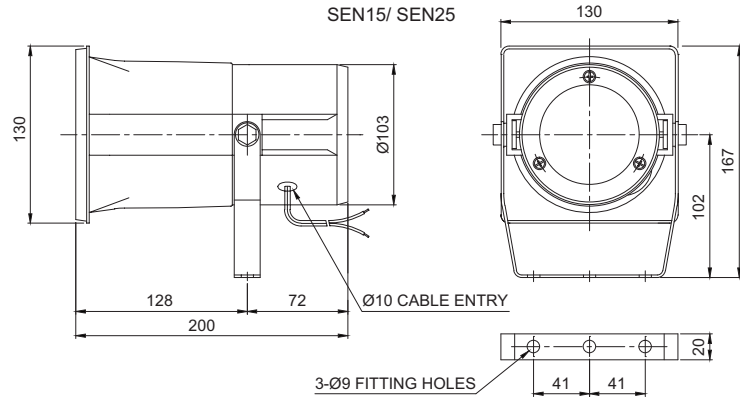
# SRN/SEN15/SEN25

범용 전자 시그널 혼



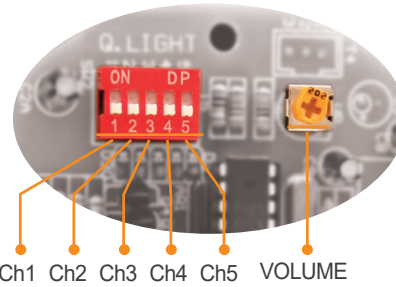
## 외형도

(단위 : mm)



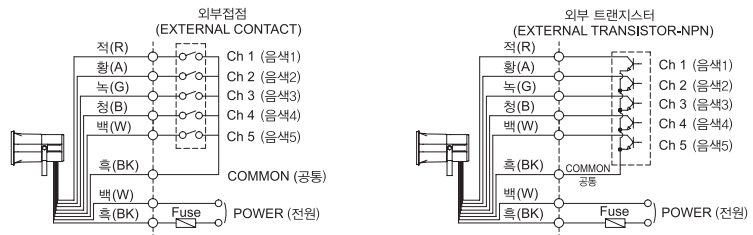
## 음색 선택 방법 및 결선도

- 표준사양 : 내부 스위치 이용
- SRN/ SEN15/ SEN25의 음색은 내부 스위치를 이용하여 선택합니다.



- 전원선 인출형, 전선규격 VCTF(0.75sq×2C)×400mm
- 인출 신호선 규격 : UL1007 AWG22(0.3sq) 400mm
- 본 제품의 전원은 극성 구별없이 사용할 수 있습니다.(무극성)

### SRN/ SEN15/ SEN25-DC/AC



## 사용자 주문 사양

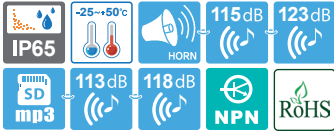
- 주문사양 : 외부접점 이용(LC)
- 외부접점 또는 트랜지스터 결선방식으로 음색을 선택할 경우 주문사양으로 음색선을 인출하여 공급합니다.(관리형번 : -LC)



## 모델선정

<b>SRN</b>	-	<b>WS</b>	-	<b>220</b>	-	<b>LC</b>
[형번]		[음색]		[전압]		[음색선택]
· SRN		· WS-경고음		· 12-DC12V		· 무지정
· SEN15		· WM-멜로디		· 24-DC24V		· 내부스위치 선택
· SEN25		· WA-알람		· 12/24-DC12V~24V		· LC지정
		· WV-음성		(SRN, SEN15 only)		· 외부접점 선택
				· 110-AC110V		
				· 220-AC220V		

# SMP series

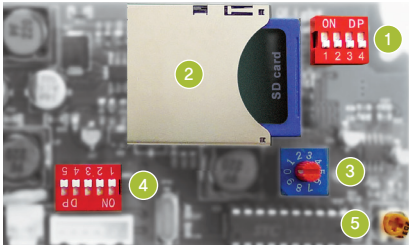


123dB



SMP35/ SMP50

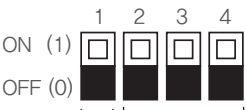
### 다기능형 제품의 채널 입력 방식



- 1 SOUND 설정 스위치
- 2 MP3 저장용 SD카드 슬롯
- 3 PLAY MODE 설정 스위치
- 4 채널 선택 스위치
- 5 음량 조절용 VOLUME

#### · SOUND 설정 스위치

· SOUND 설정 스위치의 1번을 이용하여 내장음 및 외장음(MP3)을 편리하게 선택할 수 있습니다.



#### Bit 입력모드 그룹선택

- 001 : WS (경고음 5음)
- 010 : WP (특수경고음 1그룹 5음)
- 011 : WM (멜로디 5음)
- 100 : WA (알람 5음)
- 101 : WO (특수경고음 2그룹 5음)
- 110 : WN (특수경고음 3그룹 5음)

#### 내장음 및 SD카드 선택

- 0 : 내장음 선택
- 1 : SD카드 선택

- 내장음 30음(WS 5음, WP 5음, WM 5음, WA 5음, WO 5음, WN 5음)지원
- 외장음 MP3(SD카드) 지원
- Binary input : 30Ch
- Bit input : 5Ch(6개 그룹별)
- SD카드를 이용하여 MP3파일을 재생할 수 있는 다기능 제품입니다.
- 상세 설정 방법은 Page28 다기능형 제품 설정 방법을 참조하십시오.

## 다기능 자립형 전자 시그널 혼

### 공통사양(SMP35/ SMP50)

- 30종류의 다양한 음색을 작업 환경과 조건에 알맞게 배정함으로써, 정보를 구체화시키고 근접한 청각 신호와의 혼선을 방지할 수 있는 모델
- 제품에 30음이 내장되어 있으며, Binary 입력 모드와 Bit 입력 모드 지원
- Binary 입력모드는 음색 선택 스위치를 이용하여 30개의 음원을 선택하여 재생
- Bit 입력 모드는 30음의 내장음을 5음 단위의 6개의 그룹으로 분류, 그 중 하나의 그룹을 선택하여 5음을 선택 재생(MP3 파일 사용시 그룹 선택 기능은 지원하지 않습니다.)
- SMP35 제품은 30W, SMP50 제품은 고음량 50W 유닛을 사용함으로써 설치 환경에 따라 적합한 사양으로 선택 사용이 가능
- 기기 내부에 음색선택 스위치와 음량 조절 볼륨 설치
- MP3파일을 재생할 수 있으며, 사용자가 직접 음색을 입력하고 자유롭게 설정, 변경할 수 있는 모델
- 보호 등급 IP65 구조로 옥외 및 먼지가 상존하는 장소에서 밀폐성 우수
- 재질 : 몸체-ABS, 공명통-ABS, 브라켓-SUS
- 사용 주위 온도 : -25°C ~ +50°C
- 보호등급 : IP65
- RoHS 대응

### SMP35 다기능 자립형 전자 시그널 혼(경고음/ MP3 겸용)

· 음량 : Max, 115dB at 1m

형식	전압	전류	음량	입력방식/ 채널수	인증	중량
SMP35	DC12V~24V	Max. 1.720A	· 경고음 : 115dB · MP3 음원 : 113dB	Bit Input : 5Ch Binary Input : 30Ch	CE	0.76kg
	AC110V~220V	Max. 0.325A				1.03kg

※ DC 사양의 사용전압 범위는 DC10V~30V입니다.  
※ AC 사양의 사용전압 범위는 AC100V~240V입니다.

### SMP50 다기능 자립형 전자 시그널 혼(경고음/ MP3 겸용)

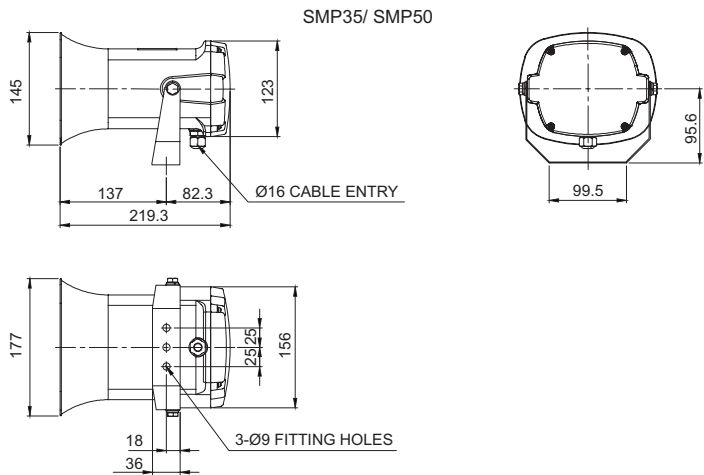
- 50W의 강력한 유닛을 사용하여 고음량의 신호음 출력 가능
- 음량 : Max, 123dB at 1m

형식	전압	전류	음량	입력방식/ 채널수	인증	중량
SMP50	DC12V~24V	Max. 2.630A	· 경고음 : 123dB · MP3 음원 : 118dB	Bit Input : 5Ch Binary Input : 30Ch	CE	0.95kg
	AC110V~220V	Max. 0.560A				1.23kg

※ AC 사양의 사용전압 범위는 AC100V~240V입니다.

### 외형도

(단위 : mm)



경고등/  
표시등/  
적응식  
경고등



표시등&  
전자 혼/  
시그널혼



선택, 중부하  
충격비제품



방폭제품



장방형제품



항공장애등



시그널  
타워램프



USB/ETN  
시그널  
타워램프



무선제어



전자 혼/  
시그널혼



산업용  
LED  
조명등

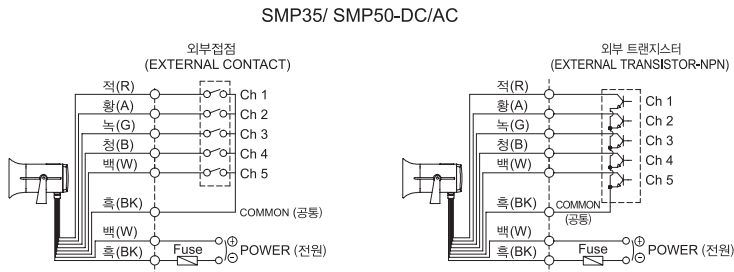
# SMP series

## 다기능 자립형 전자 시그널 혼

구분	주요 내장음	채널	음원
WS	경고음 5음	Ch1	에엥~ 화재음
		Ch2	위웅~위웅~ 긴급음
		Ch3	삐삐~삐삐~ 구급음
		Ch4	삐익삐익음
		Ch5	폼릴리시 알람
WP	특수 경고음 1그룹 5음	Ch1	화재음
		Ch2	띠악~ 음
		Ch3	삐익삐익음
		Ch4	폼릴리시 알람
		Ch5	일반 알람
WM	멜로디 5음	Ch1	즐거운 나의 집
		Ch2	엘리제를 위하여
		Ch3	삐꾸기 왈츠
		Ch4	피아노 소나타
		Ch5	터키 행진곡
WA	알람 5음	Ch1	전령음(뚜루루 음)
		Ch2	당동 음
		Ch3	전화벨(따르릉 음)
		Ch4	삐삐삐삐음
		Ch5	또르릉 음
WO	특수 경고음 2그룹 5음	Ch1	렐렐렐렐 연속음
		Ch2	삐삐~삐삐~ 느린구급음
		Ch3	위웅~위웅~ 긴급음
		Ch4	렐렐렐렐 전화음
		Ch5	에엥~ 소방음
WN	특수 경고음 3그룹 5음	Ch1	오앗~ 오앗~ 경고음
		Ch2	삐오~삐오~ 경고음
		Ch3	띠오~띠오~ 느린 후음 강조
		Ch4	리로~ 리로~ 경고음
		Ch5	연속 증가음

### 음색 선택 방법 및 결선도

- 표준 사양-내부 스위치 이용
- 외부접점 또는 트랜지스터 결선방식으로 음색을 선택할 경우 주문 사양으로 음색 신호 선을 인출하여 공급합니다.(관리형번 : -LC)



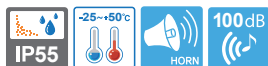
- DC 사양의 경우 흑색선이 (-)극성입니다.
- 채널 선택은 Bit 입력시 5음 선택 재생, Binary 입력시 30음을 선택 재생할 수 있습니다.
- ※ 채널 입력 설정 방법은 Page28을 참조하십시오.(결선 방법은 채널 선택 스위치와 대체됩니다.)

### 모델선정

SMP50	-	110/220	-	LC
[형번]		[전압]		[음색선택]
· SMP35		· 12/24-DC12V~24V · 110/220-AC110V~220V		· 무지정 -내부스위치 선택
· SMP50		· 12/24-DC12V~24V · 110/220-AC110V~220V		· LC지정 -외부접점 선택

# SN-1

## 소형 전자 시그널 혼



100dB



SN-1

### 모델선정

SN-1	-	12
[형번]		[전압]
· SN-1		· 12-DC12V · 24-DC24V

### SN-1 Max. 100dB

- 경고음 1음을 출력하는 DC 전용 경제형 모델

### 외형도

(단위 : mm)

