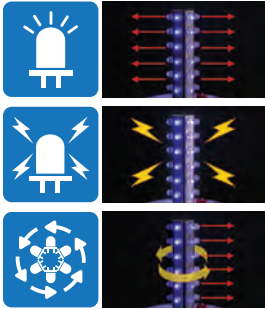


# MFL series

다기능 LED 표시등



## 점등/점멸, 스트로브, 회전 점멸 동작을 복합적으로 수행하는 다기능 LED 표시등



- LED 점등/점멸 동작  
LED 신호빛의 점등과 소등 동작을 반복합니다.
- LED 스트로브 동작  
LED 점등/점멸 주기를 짧게 하고, 점등 시간에 최대 전류를 공급함으로써 크세논램프와 같은 섬광 효과를 냅니다.
- LED 회전 점멸 동작  
원주형으로 배치한 LED를 순차적으로 점등-점멸시켜 시각적으로 반사경 회전형과 같은 효과를 냅니다.



### 동작 선택 스위치 사용법

ON=1 / OFF=0

1 2  
ON OFF

딥 스위치 조작을 통해 4종류의 멀티기능 구현

No.	1	2	동작
0	0	0	LED 점등 동작
1	0	1	LED 점멸 동작
2	1	0	LED 스트로브 동작
3	1	1	LED 회전 점멸 동작



MFL60



MFL80



### 공통사양(MFL60/ MFL80/ MFL100/ MFL125)

- LED 점등/점멸, 스트로브, 회전 점멸의 복합 기능을 보유한 모델
- 기기 내부의 스위치를 통해서 원하는 동작 선택
- 충격과 진동에 강하고, 수명이 긴 LED를 광원으로 채택하여 유지, 관리가 용이
- 부저 내장 가능 : 음량 Max. 80dB at 1m
- 점멸형(LF) 점멸수 : 60~80/min
- 스트로브형(LS) 점멸수 : 70~80/min
- 회전 점멸형(LR) 회전수 : 120~140RPM
- 재질 : 그로브-PC, 몸체-ABS
- 사용 주위 온도 : -30°C ~ +50°C
- 보호등급 : IP65
- 기술인증 : CE, UL
- RoHS 대응



### MFL60 외경 60mm 다기능 LED 표시등

형식	전압	전류	인증	중량	색상
MFL60	DC12V~24V	Max. 0.150A	CE UL DC 한정	0.21kg	● R-적 ● A-황 ● G-녹 ● B-청
	AC110V~220V	Max. 0.045A		0.32kg	



### MFL80 외경 80mm 다기능 LED 표시등

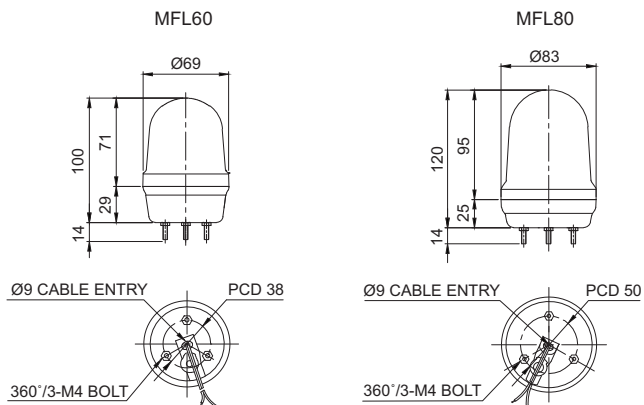
형식	전압	전류	인증	중량	색상
MFL80	DC12V~24V	Max. 0.200A	CE UL DC 한정	0.28kg	● R-적 ● A-황 ● G-녹 ● B-청
	AC110V~220V	Max. 0.060A		0.51kg	

- ※ DC 사양의 사용전압 범위는 DC10V~30V입니다.
- ※ AC 사양의 사용전압 범위는 AC100V~240V입니다.



### 외형도

(단위 : mm)



# MFL series

다기능 LED 표시등



LED 점등/점멸, 스트로브,  
회전 점멸의 복합 기능 모델



MFL100



MFL125



## MFL100 외경 100mm 다기능 LED 표시등

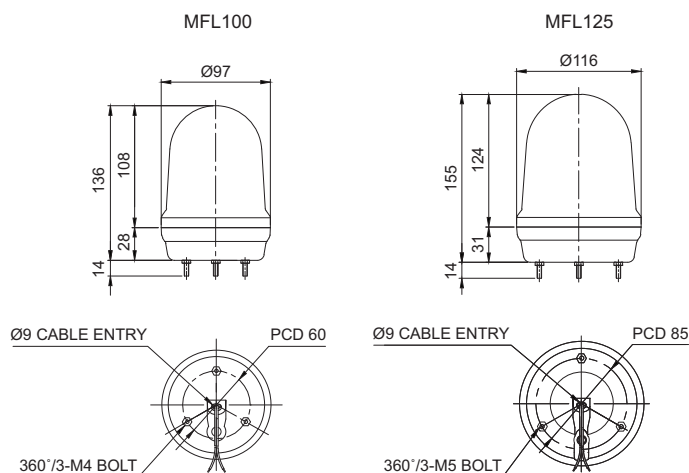
형식	전압	전류	인증	중량	색상
MFL100	DC12V~24V	Max. 0.260A	 DC 한정	0.30kg	● R-적 ● A-황 ● G-녹 ● B-청
	AC110V~220V	Max. 0.075A		0.52kg	

## MFL125 외경 125mm 다기능 LED 표시등

형식	전압	전류	인증	중량	색상
MFL125	DC12V~24V	Max. 0.260A	 DC 한정	0.52kg	● R-적 ● A-황 ● G-녹 ● B-청
	AC110V~220V	Max. 0.075A		0.92kg	

※ DC 사양의 사용전압 범위는 DC10V~30V입니다.  
 ※ AC 사양의 사용전압 범위는 AC100V~240V입니다.

### 외형도 (단위 : mm)



### 결선정보

- 전원선 인출형, 전선규격 UL1015 AWG18(0.75sq)×2C 400mm
- 본 제품의 전원은 극성 구별없이 사용할 수 있습니다.(무극성)

### 사용자 주문 사양

- 벽면 취부대 : 전원선을 중앙부 또는 벽면으로 인출할 수 있는 구조입니다.



### 모델선정

<b>MFL100</b> [형번]	-	<b>BZ</b> [부저]	-	<b>110/220</b> [전압]	-	<b>R</b> [색상]
<ul style="list-style-type: none"> <li>· MFL60</li> <li>· MFL80</li> <li>· MFL100</li> <li>· MFL125</li> </ul>		<ul style="list-style-type: none"> <li>· 무지정</li> <li>· -부저 없는형</li> <li>· BZ지정</li> <li>· -부저 내장형</li> </ul>		<ul style="list-style-type: none"> <li>· 12/24</li> <li>· -DC12V~24V</li> <li>· 110/220</li> <li>· -AC110V~220V</li> </ul>		<ul style="list-style-type: none"> <li>● R-적</li> <li>● A-황</li> <li>● G-녹</li> <li>● B-청</li> </ul>