

Q60L series

외경 60mm LED 점등/점멸 표시등



Q60L

공통사양(Q60L/ Q60LW/ Q60LP)

- 미려한 외관의 외경 60mm 소형 표시등
- 충격과 진동에 강하고, 수명이 긴 LED를 광원으로 채택하여 유지, 관리가 용이
- 설치 환경에 따라 다양한 취부 형식 선택 가능(직부형, 벽부형, Pole 취부형)
- 재질 : 그로브-PC, 몸체-ABS, 브라켓-PC
- 특수 확산 렌즈와 LED 직배광 구조로 선명한 신호빛 발산
- 부저 내장 가능 : 음량 Max. 80dB at 1m
- 점등-점멸 선택 스위치 내장
- 점멸수 : 60~80/min
- 사용 주위 온도 : -30°C ~ +50°C
- 보호등급 : IP65
- 기술인증 : CE, UL
- RoHS 대응

형식	전압	전류	인증	중량	색상
Q60L Q60LW Q60LP	DC12V~24V	Max. 0.140A	 DC24V 한정	· Q60L-0.13kg · Q60LW-0.45kg · Q60LP-1.06kg (QZ18 장착기준)	● R-적 ● A-황 ● G-녹 ● B-청
	AC110V~220V	Max. 0.045A			

※ DC 사양의 사용전압 범위는 DC10V~30V입니다.
 ※ AC 사양의 사용전압 범위는 AC100V~240V입니다.

Q60L 직부형 LED 점등/점멸 표시등

- 제품 하단에 위치한 3개의 볼트를 이용하여 직부형으로 취부

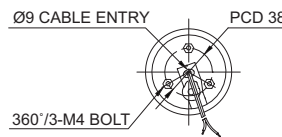
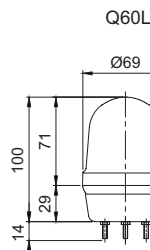
외형도

(단위 : mm)



Q60LW

벽부형 모델은 전선이 외부로 노출되지 않아 정돈된 설치환경을 유지할 수 있습니다.

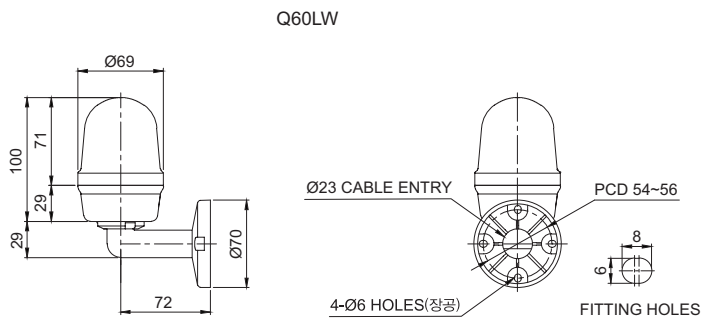


Q60LW 벽부형 LED 점등/점멸 표시등

- 벽부형 브라켓을 이용하여 벽면 취부

외형도

(단위 : mm)



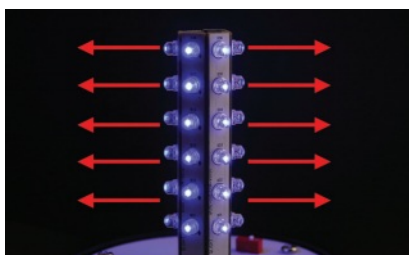
Q60L series

외경 60mm LED 점등/점멸 표시등



Q60LP

QZ18 브라켓이 장착된 사진입니다.



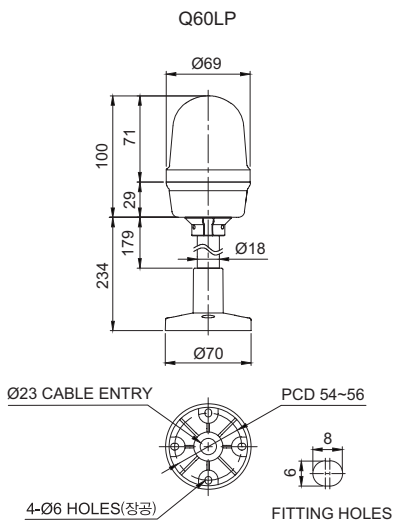
직접 배광형의 LED 빛 확산 형상

고휘도 LED 빛을 직배광 시스템으로 발산 시키는 구조로 신호빛이 명료하여 원거리 시인성이 우수합니다.

Q60LP Pole 취부형 LED 점등/점멸 표시등

- Pole형 취부 구조
- 설치 환경에 적합한 다양한 취부대 선정 가능

외형도 (단위 : mm)



결선정보

- 전원선 인출형, 전선규격 UL1015 AWG18(0.75sq)×2C 400mm
- 본 제품의 전원은 극성 구별없이 사용할 수 있습니다.(무극성)

취부대

표준형	QZ18	SZ18	SL18	QLA18
Steel	PC	Al	Al	PC

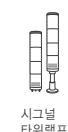
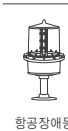
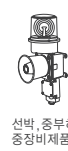
※ 취부대 상세 치수는 Page34~39를 참조하십시오.

사용자 주문 사양

- 표준사양 외 Pole 길이

모델선정

Q60LP [형번]	-	BZ [부저]	-	12/24 [전압]	-	R [색상]	-	QZ18 [취부대]
· Q60L · Q60LW · Q60LP		· 무지정 -부저 없는형 · BZ지정 -부저 내장형		· 12/24 -DC12V~24V · 110/220 -AC110V~220V		· R-적 · A-황 · G-녹 · B-청		· 무지정 -표준형 · 지정 -QZ18 -SZ18 -SL18 -QLA18



Q80L series

외경 80mm LED 점등/점멸 표시등



Q80L



Q80LW

벽부형 모델은 전선이 외부로 노출되지 않아 정돈된 설치환경을 유지할 수 있습니다.

공통사양(Q80L/ Q80LW/ Q80LP)

- 미려한 외관의 외경 80mm 소형 표시등
- 충격과 진동에 강하고, 수명이 긴 LED를 광원으로 채택하여 유지, 관리가 용이
- 설치 환경에 따라 다양한 취부 형식 선택 가능(직부형, 벽부형, Pole 취부형)
- 재질 : 그로브-PC, 몸체-ABS, 브라켓-PC
- 특수 확산 렌즈와 LED 직배광 구조로 선명한 신호빛 발산
- 부저 내장 가능 : 음량 Max. 80dB at 1m
- 점등-점멸 선택 스위치 내장
- 점멸수 : 60~80/min
- 사용 주위 온도 : -30°C ~ +50°C
- 보호등급 : IP65
- 기술인증 : CE, UL
- RoHS 대응

형식	전압	전류	인증	중량	색상
Q80L	DC12V~24V	Max. 0.190A	 DC24V 한정	· Q80L-0.15kg · Q80LW-0.57kg · Q80LP-1.09kg (Q224 장착기준)	● R-적 ● A-황 ● G-녹 ● B-청
Q80LW Q80LP					

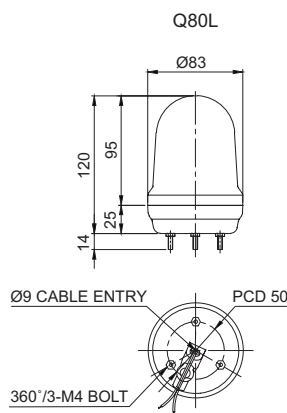
※ DC 사양의 사용전압 범위는 DC10V~30V입니다.

※ AC 사양의 사용전압 범위는 AC100V~240V입니다.

Q80L 직부형 LED 점등/점멸 표시등

- 제품 하단에 위치한 3개의 볼트를 이용하여 직부형으로 취부

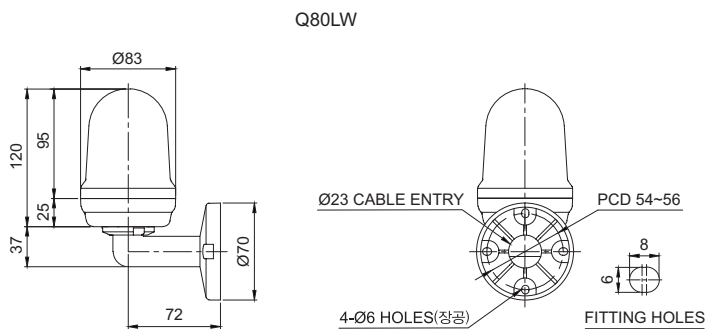
외형도 (단위 : mm)



Q80LW 벽부형 LED 점등/점멸 표시등

- 벽부형 브라켓을 이용하여 벽면 취부

외형도 (단위 : mm)



Q80L series

외경 80mm LED 점등/점멸 표시등



Q80LP

QZ24 브라켓이 장착된 사진입니다.



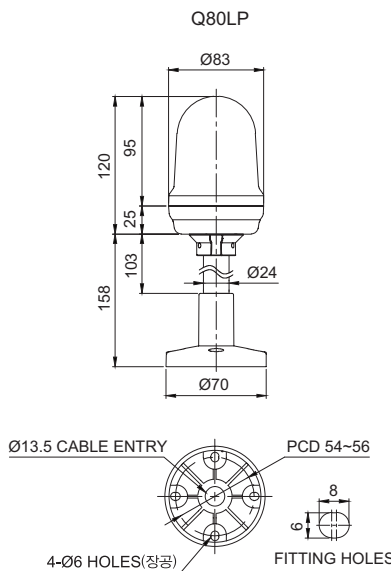
직접 배광형의 LED 빛 확산 형상

고휘도 LED 빛을 직배광 시스템으로 발산 시키는 구조로 신호빛이 명료하여 원거리 시인성이 우수합니다.

Q80LP Pole 취부형 LED 점등/점멸 표시등

- Pole형 취부 구조
- 설치 환경에 적합한 다양한 취부대 선정 가능

외형도 (단위 : mm)



결선정보

- 전원선 인출형, 전선규격 UL1015 AWG18(0.75sq)×2C 400mm
- 본 제품의 전원은 극성 구별없이 사용할 수 있습니다.(무극성)

취부대

표준형	QZ24	SZ24	SL24	QLA24
Steel	PC	Al	Al	PC

※ 취부대 상세 치수는 Page34~39를 참조하십시오.

사용자 주문 사양

- 표준사양 외 Pole 길이

모델선정

Q80LP	-	BZ	-	12/24	-	R	-	QZ24
[형번]		[부저]		[전압]		[색상]		[취부대]
· Q80L		· 무지정		· 12/24		· R-적		· 무지정
· Q80LW		-부저 없는형		-DC12V~24V		· A-황		-표준형
· Q80LP		· BZ지정		· 110/220		· G-녹		· 지정
		-부저 내장형		-AC110V~220V		· B-청		-QZ24
								-SZ24
								-SL24
								-QLA24



경고등/ 표시등/ 점등식 경고등



표시등 & 전자 혼/ 시그널폰



선박, 중부하 증강비제품



방폭제품



장방형제품



항공장애등



시그널 타워램프



USB/ETN 시그널 타워램프



무선제어 제품



전자 혼/ 시그널폰



산업용 LED 조명등

Q100L series

외경 100mm LED 점등/점멸 표시등



Q100L



Q100LW

벽부형 모델은 전선이 외부로 노출되지 않아 정돈된 설치환경을 유지할 수 있습니다.

공통사양(Q100L/ Q100LW/ Q100LP)

- 미려한 외관의 외경 100mm 표준형 표시등
- 충격과 진동에 강하고, 수명이 긴 LED를 광원으로 채택하여 유지, 관리가 용이
- 설치 환경에 따라 다양한 취부 형식 선택 가능(직부형, 벽부형, Pole 취부형)
- 특수 확산 렌즈와 LED 직배광 구조로 선명한 신호빛 발산
- 부저 내장 가능 : 음량 Max. 80dB at 1m
- 점등-점멸 선택 스위치 내장
- 점멸수 : 60~80/min
- 재질 : 그로브-PC, 몸체-ABS, 브라켓-PC
- 사용 주위 온도 : -30°C ~ +50°C
- 보호등급 : IP65
- 기술인증 : CE, UL
- RoHS 대응

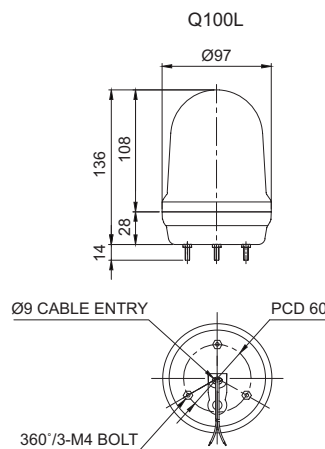
형식	전압	전류	인증	중량	색상
Q100L Q100LW Q100LP	DC12V~24V	Max. 0,255A	CE	· Q100L-0,28kg · Q100LW-0,70kg · Q100LP-1,22kg (QZ24 장착기준)	● R-적 ● A-황 ● G-녹 ● B-청
	AC110V~220V	Max. 0,067A	UL DC24V 한정		

※ DC 사양의 사용전압 범위는 DC10V~30V입니다.
 ※ AC 사양의 사용전압 범위는 AC100V~240V입니다.

Q100L 직부형 LED 점등/점멸 표시등

- 제품 하단에 위치한 3개의 볼트를 이용하여 직부형으로 취부

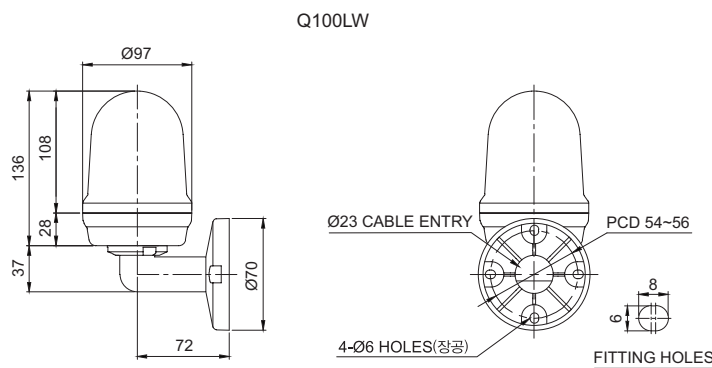
외형도 (단위 : mm)



Q100LW 벽부형 LED 점등/점멸 표시등

- 벽부형 브라켓을 이용하여 벽면 취부

외형도 (단위 : mm)



Q100L series

외경 100mm LED 점등/점멸 표시등



Q100LP

QZ24 브라켓이 장착된 사진입니다.



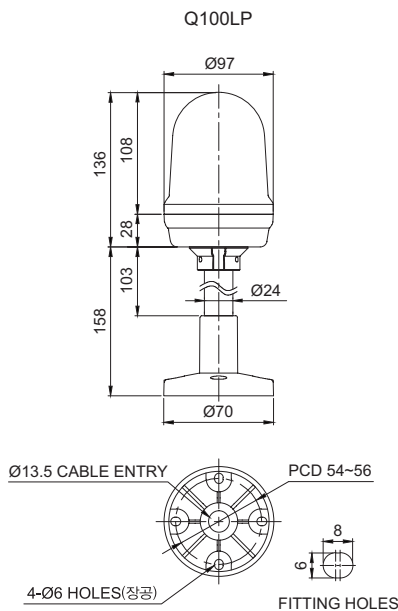
Q100LP Pole 취부형 LED 점등/점멸 표시등

- Pole형 취부 구조
- 설치 환경에 적합한 다양한 취부대 선정 가능



외형도

(단위 : mm)



결선정보

- 전원선 인출형, 전선규격 UL1015 AWG18(0.75sq)×2C 400mm
- 본 제품의 전원은 극성 구별없이 사용할 수 있습니다.(무극성)



취부대

표준형	QZ24	SZ24	SL24	QLA24	
Steel	PC	Al	Al	PC	

※ 취부대 상세 치수는 Page34~39를 참조하십시오.



사용자 주문 사양

- 표준사양 외 Pole 길이



모델선정

Q100LP	-	BZ	-	12/24	-	R	-	SZ24
[형번]		[부저]		[전압]		[색상]		[취부대]
· Q100L · Q100LW · Q100LP		· 무지정 -부저 없는형 · BZ지정 -부저 내장형		· 12/24 -DC12V~24V · 110/220 -AC110V~220V		· R-적 · A-황 · G-녹 · B-청		· 무지정 -표준형 · 지정 -QZ24 -SZ24 -SL24 -QLA24



경고등/
표시등/
적응식
경고등



표시등&
전자 혼/
시그널폰



선풍, 중부하
증강비제품



방폭제품



장방형제품



항공장애등



시그널
타워램프



USB/ETN
시그널
타워램프



무선제어
제품



전자 혼/
시그널폰



산업용
LED
조명등

Q125L series

외경 125mm LED 점등/점멸 표시등



Q125L

공통사양(Q125L/ Q125LW/ Q125LP)

- 미려한 외관의 외경 125mm 표준형 표시등
- 충격과 진동에 강하고, 수명이 긴 LED를 광원으로 채택하여 유지, 관리가 용이
- 설치 환경에 따라 다양한 취부 형식 선택 가능(직부형, 벽부형, Pole 취부형)
- 재질 : 그로브-PC, 몸체-ABS, 브라켓-PC
- 특수 확산 렌즈와 LED 직배광 구조로 선명한 신호빛 발산
- 부저 내장 가능 : 음량 Max. 80dB at 1m
- 점등-점멸 선택 스위치 내장
- 점멸수 : 60~80/min
- 사용 주위 온도 : -30°C ~ +50°C
- 보호등급 : IP65
- 기술인증 : CE, UL
- RoHS 대응

형식	전압	전류	인증	중량	색상
Q125L Q125LW Q125LP	DC12V~24V	Max. 0.255A	 DC24V 한정	· Q125L-0.34kg · Q125LW-0.76kg · Q125LP-1.28kg (Q224 장착기준)	● R-적 ● A-황 ● G-녹 ● B-청
	AC110V~220V	Max. 0.067A			

※ DC 사양의 사용전압 범위는 DC10V~30V입니다.
 ※ AC 사양의 사용전압 범위는 AC100V~240V입니다.

Q125L 직부형 LED 점등/점멸 표시등

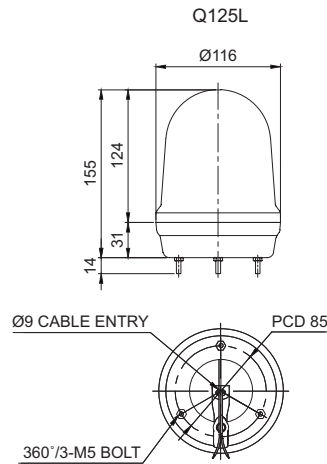
- 제품 하단에 형성된 3개의 볼트를 이용하여 직부형으로 취부

외형도

(단위 : mm)



Q125LW



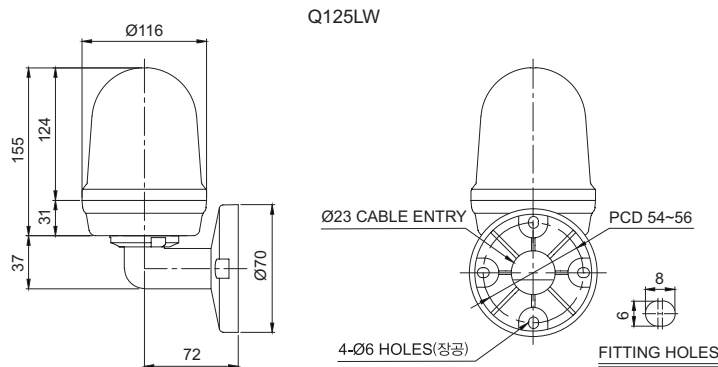
벽부형 모델은 전선이 외부로 노출되지 않아 정돈된 설치환경을 유지할 수 있습니다.

Q125LW 벽부형 LED 점등/점멸 표시등

- 벽부형 브라켓을 이용하여 벽면 취부

외형도

(단위 : mm)



Q125L series

외경 125mm LED 점등/점멸 표시등



Q125LP

QZ24 브라켓이 장착된 사진입니다.

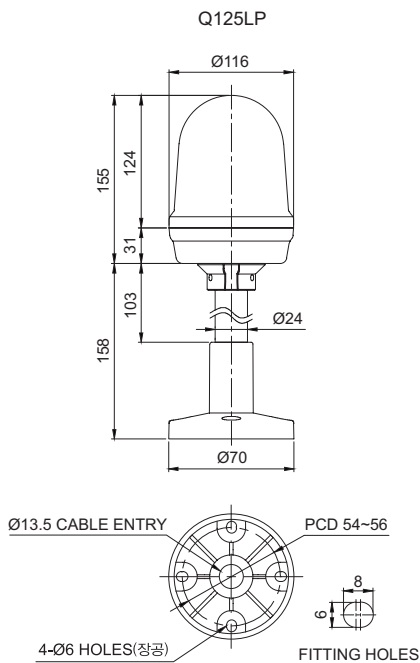
Q125LP Pole 취부형 LED 점등/점멸 표시등

- Pole형 취부 구조
- 설치 환경에 적합한 다양한 취부대 선정 가능



외형도

(단위 : mm)



결선정보

- 전원선 인출형, 전선규격 UL1015 AWG18(0.75sq)×2C 400mm
- 본 제품의 전원은 극성 구별없이 사용할 수 있습니다.(무극성)



취부대

표준형	QZ24	SZ24	SL24	QLA24
Steel	PC	Al	Al	PC

※ 취부대 상세 치수는 Page34~39를 참조하십시오.



사용자 주문 사양

- 표준사양 외 Pole 길이

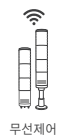
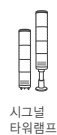
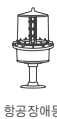
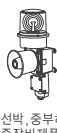


모델선정

Q125LP [형번]	-	BZ [부저]	-	12/24 [전압]	-	R [색상]	-	QLA24 [취부대]
· Q125L · Q125LW · Q125LP		· 무지정 · 부저 없는형 · BZ지정 · 부저 내장형		· 12/24 · DC12V~24V · 110/220 · AC110V~220V		· R-적 · A-황 · G-녹 · B-청		· 무지정 · 표준형 · 지정 · QZ24 · SZ24 · SL24 · QLA24

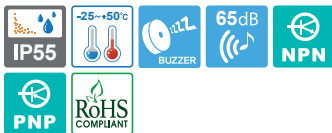


QLA24 취부대는 각도 조절 버튼을 사용하여 별도의 공구없이 0도, 45도, 90도 각도로 조절 가능합니다.



QLTF

LED 점멸 표시등



QLTF

QLTF LED 점멸 표시등

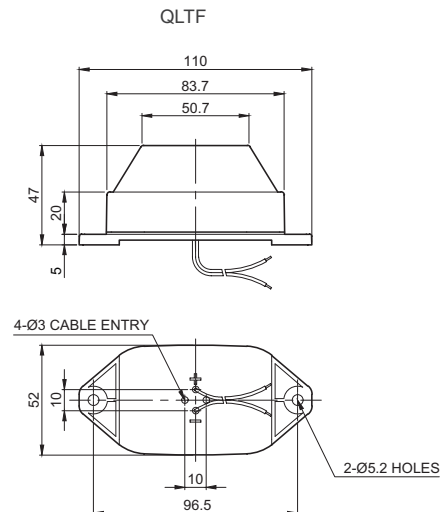
- 콤팩트한 사이즈의 소형 LED점등/점멸 표시등
- 특수 산광 그로브 채택으로 시인성이 우수
- 취부공간이 좁은 OA기기, 소형 전용기, 대량 생산되는 간이형 자동기에 적합한 최소형 모델
- 점멸수 : 50~70/min
- 음량 : Max. 65dB at 1m
- 재질 : 그로브-AS, 몸체-ABS
- 사용 주위 온도 : -30 ° C ~ +50 ° C
- 보호 등급 : IP55
- RoHS 대응

형식	전압	전류	인증	중량	색상
QLTF	DC24V	0.070A	CE	0.08kg	<ul style="list-style-type: none"> ● R - 적 ● A - 황
	DC12V~24V	Max. 0.125A			



외형도

(단위 : mm)



결선정보

- 전원선 : 전선규격 UL1015 AWG18(0.75sq)×2C 400mm
- 본 제품의 전원은 극성 구별없이 사용할 수 있습니다.(무극성)



모델선정

QLTF	-	12/24	-	A
[형번]		[전압]		[색상]
• QLTF		<ul style="list-style-type: none"> • 24-DC24V • 12/24-DC12V~24V 		<ul style="list-style-type: none"> ● R - 적 ● A - 황