

R4T-G6D 4점, OMRON G6D 릴레이 장착

취급설명서



삼원액트(주)의 제품을 구입하여 주셔서 감사합니다.
구입하신 제품의 Model을 확인하시고 설명서를 읽으신 후 사용하여 주시기 바랍니다.

● 안전을 위한 일반적인 주의사항

⚠ 경고 본 기기를 사용자가 잘못 사용하였을 경우 중대한 기기 손상, 화재 및 인명사고 등의 피해가 발생할 수 있는 경우

⚠ 주의 본 기기를 사용자가 잘못 사용하였을 경우 경미한 기기 손상이나 상해 등의 피해가 발생할 수 있는 경우

⚠ 경고

1. 표시된 전원전압 이외에는 사용하지 마십시오.
화재 또는 제품파손의 원인이 될 수 있습니다.
2. 표시된 부하 축의 정격전압과 전류 값 범위내에서 사용하여 주십시오.
화재 또는 제품파손의 원인이 될 수 있습니다.
3. 사용하시는 콘트롤러(PLC 등)의 COMMON 극성을 반드시 확인하시고 당사 제품을 선정하여 주십시오.
사용자 기기 및 당사 제품의 파손 및 화재의 원인이 될 수 있습니다.
4. 콘트롤러(PLC 등)와 릴레이보드간의 배선을 할 경우에는 릴레이보드의 내부 결선도와 콘트롤러의 PIN(단자)의 배열을 확인한 후에 배선하십시오. 오동작 및 사용자기기와 당사 제품의 파손 및 화재의 원인이 될 수 있습니다.

※ 각 Maker별 PLC와의 접속케이بل은 표준품으로 당사가 공급하고 있으며 자세한 Model과 사양은 당사 카다로그를 참조하시거나 당사 및 대리점으로 연락하여 주시기 바랍니다.

⚠ 주의

1. 전원선 및 신호용 단자의 결선은 파손 또는 오동작을 방지하기 위해 반드시 전원을 끈 후 조작하시기 바랍니다.
2. 제품에 첨부된 취급설명서를 상세히 읽어보신 후 제품의 성능, 외관사양, 취급방법, 동작 패턴 및 각 신호 등을 확인하시고 사용하여 주십시오. 또 취급설명서는 반드시 보관하여 주십시오.
3. 단자대에 배선을 할 때에는 적절한 공구를 이용하여 규정된 토-크(Torque)로 조여주십시오.
이 범위 외에서 조이면 단자의 파손 또는 느슨함으로 인한 오작동의 원인이 될 가능성이 있습니다.
4. Relay 교체 시 부속된 Removal Key(리무벌 키)를 사용하여 주십시오.

● 모델선정

Model	장착 Relay	IO점수	Coil 정격전압	Common		Interface		제품치수 (W*Dmm)	취부방법
				Input측	Output측	Input측	Output측		
R4T-G6D	OMRON G6D-1A 24VDC	4Point (1a*4)	24V DC	개별 전원 (4P소트바내장)	개별 Com. (4P소트바내장)	Screw 단자대 7.62mm Pitch		32.3*84.4	Screw 체결 DIN Rail

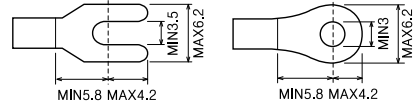
● G6DS 릴레이 사양

항 목		G6D-1A-ASI 24VDC
접점 Contact	접점구성 Arrangement	SPST-NO (1a)
	정격부하 Nominal switching capacity (resistive load)	5A 250V AC / 5A 30V DC
	최대통전전류 Max. switching current	5A
	최대개폐전압 Max. switching voltage	250V AC / 30V DC
코일 Coil	정격전압 Nominal voltage	24V DC
	동작전압 Pick-up voltage	70% max. of Rated voltage
	복귀전압 Drop-out voltage	5% min. of Rated voltage
	코일저항 Coil resistance	2,880 Ω
	정격소비전력 Nominal operation power	Approx. 200mW
내충격전압 Impulse withstand voltage. between coil and contact		6,000V
내전압 Initial breakdown voltage between contact and coil		AC 3,000V 50/60Hz 1min
원산지 Country of origin		MALAYSIA

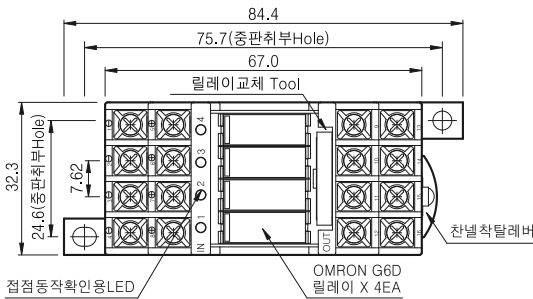
● 재질/사양

케이스	Modified PPO
보호커버	Polycarbonate
기판	Epoxy 1,6t / 2oz
적합전선	AWG22~16 (MAX / 1,5mm)
단자 Screw	M3 X 6L
Screw 토크	7~8Kgf·cm (0.68~0.78 N·m)
사용주위온도	-10°C ~ +50°C (결로가 없을 것)

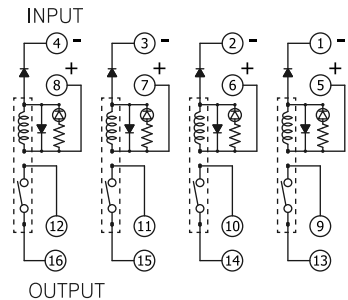
● 적용 압착단자 사양



● 외관도



● 결선도



※ 본 취급설명서에 기재된 사양 및 외형치수 등은 제품의 개선을 위하여 예고 없이 변경될 수 있습니다.



■ 본사및공정 | 47035 부산광역시 사상구 대동로 28 (영궁동)
 TEL : 051)320-7777 FAX : 051)312-2233
 ■ 서울사무소 | 14353 경기도 광명 덕안로104번길17, 광명역M몰러스트 707호
 TEL : 02)837-2230 FAX : 02)837-2226